

Invacare® Top End® Pro Tennis Wheelchair - Fauteuil roulant de Tennis

Liste de prix et Formulaire de commande

Max user weight: 250 lbs / Poids max de l'utilisateur : 113 kg

Merci d'envoyer votre formulaire à **Invacare AG - Benkenstrasse 260 - 4108 Witterswil**



Nom du Distributeur : _____
 Commission : _____
 Nom de l'Utilisateur : _____
 Adresse : _____

DATE:

QUOTE / DEVIS

ORDER / COMMANDE

Please indicate your choice with a cross in this square

Merci d'indiquer votre choix en cochant la case ci-contre

Indicate that this option has no upcharge

Indique que cette option n'est pas soumise à une surcharge tarifaire

Manual Sport Wheelchair
 English/French Prescription Form
 LPF JANUARY UPDATE 2016

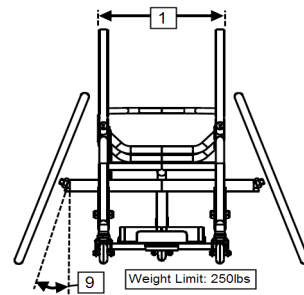
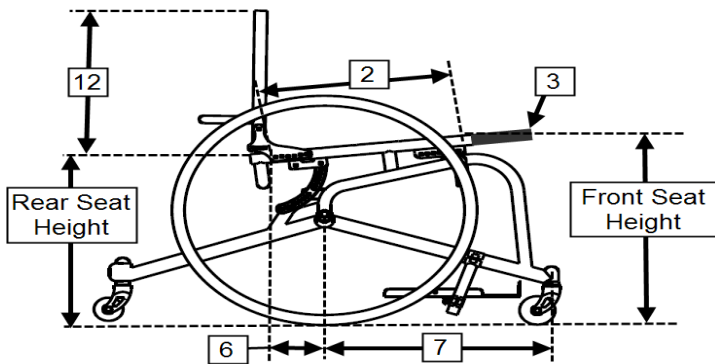
N° d'article	Description	Commentaire et information de non-compatibilité	Prix CHF
<input type="checkbox"/> SPTN	Top End Pro Tennis Aluminium wheelchair <i>Fauteuil roulant Top End Pro version Tennis</i>		3955.00
SEATING OPTIONS			
OPTIONS D'ASSISE			
Seat width			
<i>Largeur d'assise</i>			
<input type="checkbox"/>	Seat width 10" <i>Largeur d'assise 10" (env. 254 mm)</i>	Delivered with an oval sport footplate without toe-stops <i>Monté avec une palette ovale sans rebords</i>	<input type="radio"/>
<input type="checkbox"/>	Seat width 11" <i>Largeur d'assise 11" (env. 279 mm)</i>	Delivered with an oval sport footplate without toe-stops <i>Monté avec une palette ovale sans rebords</i>	<input type="radio"/>
<input type="checkbox"/>	Seat width 12" <i>Largeur d'assise 12" (env. 305 mm)</i>	Delivered with an oval sport footplate without toe-stops <i>Monté avec une palette ovale sans rebords</i>	<input type="radio"/>
<input type="checkbox"/>	Seat width 13" <i>Largeur d'assise 13" (env. 330 mm)</i>		<input type="radio"/>
<input type="checkbox"/>	Seat width 14" <i>Largeur d'assise 14" (env. 356 mm)</i>		<input type="radio"/>
<input type="checkbox"/>	Seat width 15" <i>Largeur d'assise 15" (env. 381 mm)</i>		<input type="radio"/>
<input type="checkbox"/>	Seat width 16" <i>Largeur d'assise 16" (env. 406 mm)</i>		<input type="radio"/>
<input type="checkbox"/>	Seat width 17" <i>Largeur d'assise 17" (env. 432 mm)</i>		<input type="radio"/>
<input type="checkbox"/>	Seat width 18" <i>Largeur d'assise 18" (env. 457 mm)</i>		<input type="radio"/>
<input type="checkbox"/>	Seat width 19" <i>Largeur d'assise 19" (env. 483 mm)</i>		<input type="radio"/>
<input type="checkbox"/>	Seat width 20" <i>Largeur d'assise 20" (env. 508 mm)</i>		<input type="radio"/>
Seat depth			
<i>Profondeur d'assise</i>			
<input type="checkbox"/>	Seat depth 12" <i>Profondeur d'assise 12" (env. 305 mm)</i>		<input type="radio"/>
<input type="checkbox"/>	Seat depth 13" <i>Profondeur d'assise 13" (env. 330 mm)</i>		<input type="radio"/>
<input type="checkbox"/>	Seat depth 14" <i>Profondeur d'assise 14" (env. 356 mm)</i>		<input type="radio"/>
<input type="checkbox"/>	Seat depth 15" <i>Profondeur d'assise 15" (env. 381 mm)</i>		<input type="radio"/>
<input type="checkbox"/>	Seat depth 16" <i>Profondeur d'assise 16" (env. 406 mm)</i>		<input type="radio"/>
<input type="checkbox"/>	Seat depth 17" <i>Profondeur d'assise 17" (env. 432 mm)</i>		<input type="radio"/>
<input type="checkbox"/>	Seat depth 18" <i>Profondeur d'assise 18" (env. 457 mm)</i>		<input type="radio"/>
	Screw-on seat upholstery <i>Toile d'assise vissée sur le module d'assise</i>		Standard
Seat extensions / Handles			
<i>Extension d'assise / Poignées</i>			
<input type="checkbox"/>	None <i>Aucune</i>		Standard
<input type="checkbox"/>	Right only <i>A droite uniquement</i>	Offers support during tennis play and is removable <i>Permet de prendre appui pendant le jeu et est démontable</i>	<input type="radio"/>
<input type="checkbox"/>	Left only <i>A gauche uniquement</i>	Offers support during tennis play and is removable <i>Permet de prendre appui pendant le jeu et est démontable</i>	<input type="radio"/>
<input type="checkbox"/>	Right and left (both) <i>Des deux côtés</i>	Offer support during tennis play and are removable <i>Permettent de prendre appui pendant le jeu et sont démontables</i>	<input type="radio"/>

	N° d'article	Description	Commentaire et information de non-compatibilité	Prix CHF
Adjustable seat height <i>Hauteur d'assise</i>				
<input type="checkbox"/>	TALL	Front: 19-21" <i>Avant : 19-21" (env. 483-533 mm)</i> Rear: 15-21" <i>Arrière : 15-21" (env. 381-533 mm)</i>		○
<input type="checkbox"/>	SHORT	Front: 17-19" <i>Avant : 17-19" (env. 432-483 mm)</i> Rear: 13-19" <i>Arrière : 13-19" (env. 330-483 mm)</i>		○
FOOTREST OPTIONS <i>REPOSE-PIEDS</i>				
	Standard	Platform footrest (with Velcro strap and toe stop) <i>Palette multi-réglable avec rebords et sangle velcro</i>	Adjustements possible up/down, fore/aft and in angle <i>Possibilité de réglage : en haut/en bas, avant/arrière, inclinable</i>	○
<input type="checkbox"/>	TER124	Footrest click strap upgrade <i>Sangle à clips pour les pieds</i>	<i>Pour une meilleure fixation des pieds - longue de 200 mm</i>	119.00
AXLE POSITION "CENTER OF GRAVITY" <i>POSITION DE L'AXE / CENTRE DE GRAVITE</i>				
	Standard	Adjustable axle position 3.5" to 6" <i>Position ajustable de 3.5" à 6" (89 mm à 152 mm)</i> Set at: (standard 5" - 127 mm) <i>Pré-réglée à : _____</i>	Réglable sur le module d'assise <i>3.5" (moins actif) - 6" (très actif)</i>	○
WHEEL BASE (see chart on last page) <i>EMPATTEMENT (distance entre axe de roue arrière et tête de fourche - guide de mesure disponible en dernière page)</i>				
<input type="checkbox"/>		Short 15" <i>Court 15" (env. 381 mm)</i>	Recommended for seat depth 14" <i>Recommandé pour profondeur d'assise 14"</i>	○
<input type="checkbox"/>	Standard	Medium 17" <i>Moyen 17" (env. 432 mm)</i>	Recommended for seat depth 15, 16" <i>Recommandé pour profondeurs d'assise 15, 16"</i>	○
<input type="checkbox"/>		Long 19" <i>Long 19" (env. 483 mm)</i>	Recommended for seat depth 17, 18" <i>Recommandé pour profondeurs d'assise 17, 18"</i>	○
ANTI-TIP WHEEL <i>ROULETTE ANTI-BASCULE</i>				
<input type="checkbox"/>	Standard	Fixed single anti-tip <i>Fixé, simple</i>		○
<input type="checkbox"/>	TER102	Telescoping <i>Télescopique, simple</i>		149.00
CAMBER <i>CARROSSAGE</i>				
<input type="checkbox"/>		Camber 15" <i>Carrossage 15" (env. 381 mm)</i>		○
<input type="checkbox"/>		Camber 18" <i>Carrossage 18" (env. 457 mm)</i>		○
<input type="checkbox"/>	Standard	Camber 20" <i>Carrossage 20" (env. 508 mm)</i>		○
REAR WHEELS (see chart on last page) <i>ROUES ARRIERE (guide de mesure disponible en dernière page)</i>				
Rear wheels size <i>Taille de roues arrière</i>				
<input type="checkbox"/>		24" (540)	Recommended for rear seat height 16" or less <i>Recommandé pour hauteur d'assise arrière < 16"</i>	○
<input type="checkbox"/>	Standard	25" (559)	Recommended for rear seat height 16.5" to 19" <i>Recommandé pour hauteur d'assise arrière de 16.5" à 19"</i>	○
<input type="checkbox"/>		26" (590)	Recommended for rear seat height 19" to 21" <i>Recommandé pour hauteur d'assise arrière de 19" à 21"</i>	○
Rear wheels type <i>Type de roues arrière</i>				
<input type="checkbox"/>		Sun® High Performance	Delivered with high pressure Primo tyres <i>Livré avec pneus haute pression Primo</i>	○
<input type="checkbox"/>	TER131	Spinergy® SLX	24 spokes with 4 mm diameter <i>24 rayons de 4 mm de diamètre</i>	998.00
<input type="checkbox"/>	TER67	Spinergy® Spox	24 spokes with 3 mm diameter <i>24 rayons de 3 mm de diamètre</i>	895.00
<input type="checkbox"/>	TER143	Sun® Equalizer Sport	24" wheels: 36 spokes, cross lacing pattern with 6 tab pushrims <i>Roues 24" : 36 rayons croisés, 6 fixations main courante</i> 25/26" wheels: 48 spokes and 12 tabs pushrims <i>Roues 25/26" : 48 rayons croisés et 12 fixations main courante</i>	250.00
Spoke color (only for Spinergy® wheels) <i>Couleur des rayons (uniquement pour roues Spinergy®)</i>				
<input type="checkbox"/>		Black <i>Noir</i>		○
<input type="checkbox"/>		Yellow <i>Jaune</i>		○
<input type="checkbox"/>		White <i>Blanc</i>		○
<input type="checkbox"/>		Red <i>Rouge</i>		○
<input type="checkbox"/>		Blue <i>Bleu</i>		○

	N° d'article	Description	Commentaire et information de non-compatibilité	Prix CHF
Tires				
<i>Pneus</i>				
<input type="checkbox"/>	TER101	Kenda® tires red <i>Pneus Kenda® rouge</i>		111.00
<input type="checkbox"/>	TER101	Kenda® tires yellow <i>Pneus Kenda® jaune</i>		111.00
<input type="checkbox"/>	Standard	High pressure Primo tires <i>Pneus haute pression Primo</i>		○
Spoke guards				
<i>Protèges-rayons</i>				
<input type="checkbox"/>	TER21	Spoke guards clear <i>Protège-rayons transparents</i>		275.00
<input type="checkbox"/>	TER21	Spoke guards black <i>Protège-rayons noirs</i>		275.00
ANODIZED ALUMINIUM PUSHRIMS				
<i>MAINS COURANTES EN ALUMINIUM ANODISE</i>				
Mounting position				
<i>Position de montage</i>				
<input type="checkbox"/>	Standard	Standard mount <i>Standard (env. 40 mm)</i>		○
<input type="checkbox"/>		Close mount <i>Rapproché (env. 30 mm)</i>		○
Pushrims options				
<i>Options pour les mains courantes</i>				
<input type="checkbox"/>	TER40	Cut tabs aluminium pushrims <i>Pattes raccourcies</i>	Only for close mount pushrims mounting position <i>NC avec la position de montage standard</i>	○
<input type="checkbox"/>	TER8	Coated pushrims <i>Mains courantes anti-dérapantes</i>		105.00
BACKREST				
<i>DOSSIER</i>				
Backrest type				
<i>Type de dossier</i>				
<input type="checkbox"/>	Standard	Fixed: non folding, angle adjustable <i>Dossier fixe, réglable en angle</i>	With adjustable tension back upholstery <i>Avec toile de dossier réglable en tension, non rabattable</i>	○
<input type="checkbox"/>	TER3	Folding back <i>Dossier rabattable</i>	With adjustable tension back upholstery <i>Avec toile de dossier réglable en tension par bandes Velcro®</i>	270.00
Backrest height ranges				
<i>Hauteur réglable</i>				
<input type="checkbox"/>		Short 9"-11" <i>Court 9"-11" (229-279 mm)</i>		○
<input type="checkbox"/>		Low 11"-14" <i>Bas 11"-14" (279 -356 mm)</i>		○
<input type="checkbox"/>		Medium 14"-18" <i>Medium 14"-18" (356-457 mm)</i>		○
SIDE GUARDS				
<i>PROTEGE-VETEMENTS</i>				
<input type="checkbox"/>	Standard	Without <i>Sans protège-vêtements</i>		○
<input type="checkbox"/>	TER95	Clamp-on fixed aluminium side guards <i>Protège-vêtements clampés en aluminium</i>		159.00
SAFETY AND COMFORT OPTIONS /				
<i>OPTIONS DE CONFORT ET DE SECURITE</i>				
<input type="checkbox"/>	TER14	Cushion, soft, 2" <i>Coussin mou, hauteur 2" (env. 508 mm)</i>		123.00
<input type="checkbox"/>	TER14	Cushion, soft, 3" <i>Coussin mou, hauteur 3" (env. 762 mm)</i>		123.00
<input type="checkbox"/>	TER33	Cushion, hard, 2" <i>Coussin dur, hauteur 2" (env. 508 mm)</i>		138.00
<input type="checkbox"/>	TER33	Cushion, hard, 3" <i>Coussin dur, hauteur 3" (env. 762 mm)</i>		138.00
<input type="checkbox"/>	TER149	Back upholstery upgrade: 3" leather flap alu plugs <i>Rückenbespannung: 3" Lederüberwurf</i>		138.00
<input type="checkbox"/>	TER35	Frame protector - rear <i>Protège châssis arrière</i>	Required for tournament play <i>Nécessaire lors des compétitions</i>	22.00
<input type="checkbox"/>	TER126	Click-strap large <i>Ceinture à clip large</i>	Pad length approx. 12" <i>Longueur env. 12" (305 mm)</i>	119.00
<input type="checkbox"/>	TER125	Click-strap medium <i>Ceinture à clip medium</i>	Pad length approx. 10" <i>Longueur env. 10" (254 mm)</i>	119.00
<input type="checkbox"/>	TER124	Click-strap small <i>Ceinture à clip small</i>	Pad length approx. 8" <i>Longueur env. 8" (203 mm)</i>	119.00
<input type="checkbox"/>	TED72	Positioning stap - hook & loop <i>Ceinture de maintien Velcro®</i>		65.00
<input type="checkbox"/>	TER128	D-Ring positioning belt <i>Ceinture à boucle</i>		135.00
<input type="checkbox"/>	RACE22	Top End T-Shirt Size L <i>T-Shirt Top End taille L</i>		25.00
<input type="checkbox"/>	RACE22	Top End T-Shirt Size XL <i>T-Shirt Top End taille XL</i>		25.00

N° d'article	Description	Commentaire et information de non-compatibilité	Prix CHF
UPHOLSTERY COLOR COLORIS DE TOILE			
<input type="checkbox"/>	Standard Black <i>Noir</i>		○
<input type="checkbox"/>	UPH1 Woodland Camouflage <i>Camouflage bois</i>		149.00
<input type="checkbox"/>	UPH2 Digital Desert Camouflage <i>Camouflage désert</i>		149.00
FRAME COLOR COULEUR DU CHASSIS			
Contemporary colors <i>Couleurs classiques</i>			
<input type="checkbox"/>	Wet black		○
<input type="checkbox"/>	White snow		○
<input type="checkbox"/>	Silver metallic		○
Way cool colors <i>Couleurs froides</i>			
<input type="checkbox"/>	Electric blue		○
<input type="checkbox"/>	Midnight blue		○
<input type="checkbox"/>	Grasshopper green		○
Too hot colors <i>Couleurs chaudes</i>			
<input type="checkbox"/>	Tangerine red		○
<input type="checkbox"/>	Electric red		○
<input type="checkbox"/>	Grape Madness		○
<input type="checkbox"/>	Safety yellow		○
<input type="checkbox"/>	Bubblegum pink		○

ADDITIONAL INFORMATION & MEASURING GUIDE
INFORMATIONS SUPPLEMENTAIRES ET GUIDES DE PRISE DE MESURE



- 1 Seat width measurement / *Mesure de la largeur d'assise*
- 2 Seat depth measurement / *Mesure de la profondeur d'assise*
- 5 Center of gravity measurement / *Mesure du centre de gravité, position de l'axe*
- 6 Wheelbase measurement / *Mesure de l'empattement*
- 8 Wheel camber measurement / *Mesure du carrossage*
- 11 Backrest height measurement / *Mesure de la hauteur du dossier*

Wheel Size Guide			
Rear Seat Height	16.0" or less	16.5" - 19.0"	19.0" - 21.0"
Recommended Wheel Size	24"(540)	25"(559)	26"(590)

wheel size guide

Wheel Base Guide			
Seat Depth	14"	15", 16"	17", 18"
Recommended Wheel Base	15" (Short)	17" (Med)	19" (Long)

wheel base guide