

***TOP END***<sup>®</sup>

***Fauteuils Roulants  
Série Everyday***

*Top End*<sup>®</sup> *Terminator*<sup>™</sup> *Everyday*

*Top End*<sup>®</sup> *Terminator*<sup>™</sup> *Everyday avec châssis renforcé*

*Top End*<sup>®</sup> *Terminator*<sup>™</sup> *Titanium*

*Top End*<sup>®</sup> *Terminator Titanium avec châssis renforcé*

***Fauteuils Roulants Série Sport***

*Top End*<sup>®</sup> *Transformer*<sup>™</sup> *All Sport*

*Top End*<sup>®</sup> *Rugby QR.2G*

*Top End*<sup>®</sup> *Paul Schulte Signature BB*

*Top End*<sup>®</sup> *T-5*<sup>™</sup> *Tennis Elite*

*Top End*<sup>®</sup> *Pro*<sup>™</sup> *Tennis*

*Top End*<sup>®</sup> *Pro*<sup>™</sup> *BB*

**Distributeur:** Ce manuel doit être remis à l'utilisateur du fauteuil roulant.

**Utilisateur:** Avant d'utiliser ce fauteuil, bien lire ce manuel et le conserver pour s'y référer ultérieurement

Pour plus d'informations sur les produits Invacare, merci de consulter notre site [www.invacare.fr](http://www.invacare.fr)



**Yes, you can.**

---

---

## **⚠ AVERTISSEMENT**

**NE PAS FAIRE FONCTIONNER CE MATERIEL SANS AVOIR LU ET COMPRIS CE MANUEL. EN CAS D'INCOMPREHENSION DES AVERTISSEMENTS, INSTRUCTIONS, PRENDRE CONTACT AVEC LE DISTRIBUTEUR INVACARE AVANT DE TENTER D'UTILISER CE MATERIEL, POUR NE PAS ENGENDRER DE DOMMAGES CORPORELS OU DE DEGATS MATERIELS.**

---

## **⚠ AVERTISSEMENT ACCESSOIRES**

**Les produits Invacare sont spécialement conçus et fabriqués pour être utilisés avec les accessoires Invacare. Les accessoires conçus par d'autres fabricants n'ont pas été testés par Invacare et ne doivent pas être utilisés avec les produits Invacare.**

---

*REMARQUE : Les mises à jour de ce manuel sont disponibles sur le site [www.invacare.fr](http://www.invacare.fr)*

# SOMMAIRE

<b>REMARQUES SPECIALES .....</b>	<b>7</b>
<b>PARAMÈTRES CARACTÉRISTIQUES DU PRODUIT .....</b>	<b>8</b>
Conversion de la pression des pneus.....	17
<b>SECTION 1—DIRECTIVES GENERALES .....</b>	<b>18</b>
Avertissement sur la stabilité .....	18
Informations sur le fonctionnement .....	18
Pression des pneus et information.....	19
Entraînement a l’halterophilie.....	20
Limite de poids.....	20
<b>SECTION 2—MANIPULATION EN SECURITE .....</b>	<b>21</b>
Stabilité et équilibre .....	21
Faire face aux obstacles de la vie de tous les jours .....	21
Remarque destinée aux aides extérieures.....	21
Pourcentage de répartition du poids.....	22
Atteindre, s’appuyer, se pencher vers l’avant .....	23
Atteindre, se pencher en arrière .....	23
Basculement.....	23
Basculement - Bords de trottoirs.....	23
Escaliers .....	24
Transferts vers et a partir d’autres sièges.....	25
<b>SECTION 3—CONTROLE DE SECURITE .....</b>	<b>26</b>
Liste des contrôles de sécurité.....	26
Contrôle de départ.....	26
Contrôle et réglage hebdomadaires.....	27
Contrôle et réglage mensuels.....	27
Contrôle et réglage périodiques .....	27
Guide de Dépannage .....	28
Maintenance.....	28
Précautions de sécurité pour la maintenance .....	28
Suggestion de procédures de maintenance .....	28
<b>SECTION 4—DOSSIER .....</b>	<b>30</b>
Déplier/Plier le Dossier .....	30
Réglage de l’angle du Dossier .....	30
Tous les Modèles de Fauteuils Roulants sauf Terminator .....	30
Fauteuils Roulants Terminator .....	31
Enlever/Installer la toile de dossier rabattable .....	34
Enlever la toile de dossier rabattable.....	34

## SOMMAIRE

Installer la toile de dossier rabattable.....	34
Toile de dossier réglable en tension.....	34
Les sangles à tension réglable .....	34
Toile de dossier .....	34
Remplacer la toile de dossier à tension réglable.....	35
Réglage de la hauteur du dossier (Dossiers réglables uniquement).....	35
<b>SECTION 5—ROUES .....</b>	<b>37</b>
Retirer/Installer les roues arrière.....	37
Ajuster les axes à démontage rapide.....	37
Remplacer les axes à démontage rapide pour tétraplégiques .....	38
Ajuster les poignées à démontage rapide pour tétraplégiques.....	38
Vers l'intérieur / ou vers l'extérieur .....	38
Éliminer le jeu des roues arrière.....	39
Remplacement de la main courante.....	39
Réparer / Remplacer roue arrière / Pneu / Chambre à air .....	40
Ouvrir / Fermer les brides de carrossage .....	40
Ajuster le carrossage de la roue arrière.....	41
Barre de Carrossage Unique Fixe.....	41
Système de Carrossage Réglable.....	41
Déterminer / Ajuster le pincement / l'ouverture .....	42
Ajuster le pincement / l'ouverture.....	43
Barre de Carrossage Unique Fixe.....	43
Système de Carrossage Réglable.....	43
Réglage grossier.....	43
Réglage fin .....	45
Ajuster la longueur de l'empattement (Ajuster le centre de gravité).....	45
Tous les Modèles Sauf Top End Pro Tennis/Top End Pro BB.....	45
Réglage du Centre de Gravité - Top End Pro Tennis/ Top End Pro BB.....	46
Réglage du Centre de Gravité (T-5/Paul Schulte Signature BB).....	48
Ajuster la largeur d'empattement.....	49
Barre de Carrossage Unique Fixer .....	49
Système de Carrossage Réglable.....	50
Remplacer la barre de carrossage.....	50
Ajuster la barre de carrossage.....	52
Barre de Carrossage Unique Fixe.....	53

# SOMMAIRE

Système de Carrossage Réglable.....	53
Remplacer / Ajuster les roulettes avant.....	54
Ajuster la hauteur des roulettes avant.....	55
Réglage / Remplacement des freins.....	56
<b>SECTION 6—SIEGE .....</b>	<b>57</b>
Remplacement de la garniture de siège réglable en tension .....	57
Remplacement de la garniture de siège à visser .....	57
Ajuster la hauteur d'assise du transformer .....	58
Réglage de la hauteur d'assise avant.....	58
Réglage de la hauteur d'assise arrière.....	58
Réglage Hauteur Assise Avant/Arrière.....	59
<b>SECTION 7—REPOSE-PIED / ROULETTE ANTI-BASCULE .....</b>	<b>61</b>
Réglage / Remplacement du repose-pied standard .....	61
Remplacer le repose-pied.....	61
Ajuster le repose-pied.....	61
Installer / Ajuster le repose-pied monté haut.....	62
Installer.....	62
Ajuster.....	62
Remplacement/Réglage de la Palette Monobloc Réglable en angle en Option .....	62
Remplacer le repose-pied.....	62
Réglage de l'angle de la palette.....	62
Réglage de la profondeur de palette .....	62
Réglage des Repose-pieds Transformer.....	63
Profondeur .....	63
Angle.....	63
Profondeur .....	64
Réglage / Remplacement de la roulette anti-bascule .....	64
Ajuster.....	64
Remplacer.....	65
Installation/Démontage/Ajustement de la roulette anti-bascule .....	66
Installation/ Réglage en profondeur.....	66
Démontage.....	66
Réglage de la hauteur.....	66
Tous les fauteuils avec roulette anti-bascule sauf les modèles Paul Schulte Signature BB et T-5 Tennis Elite.....	66
Paul Schulte Signature BB, Modèles T-5 Tennis Elite, Top End Pro Tennis, et Top End Pro BB SEULEMENT.....	66

---

**SECTION 8—SUSPENSION ..... 68**

- Elastomères et suspension ..... 68
- Remplacement des élastomères arrière ..... 68
- Remplacement des élastomères avant ..... 69

**SECTION 9—BORDS D’ATTAQUE COURT OU LONG ..... 70**

- Installation/Démontage des bords d’attaque ..... 70
  - Installer ..... 70
  - Démonter ..... 70

**GARANTIE LIMITÉE ..... 71**

## REMARQUES SPECIALES

Les mots de mise en garde employés dans le présent manuel s'appliquent aux dangers ou actions dangereuses pouvant aboutir à un dommage corporel ou à un dégât matériel. Se référer au tableau ci-dessous pour la définition des mots de mise en garde

MOTS DE MISE EN GARDE	DEFINITION
DANGER	Danger indique une situation dangereuse imminente qui, si elle n'est pas évitée, peut entraîner de graves blessures.
AVERTISSEMENT	Avertissement indique une situation potentiellement dangereuse, qui si elle n'est pas évitée peut entraîner la mort ou de sérieux dommages
ATTENTION	Attention indique une situation potentiellement risquée qui, si elle n'est pas évitée, peut entraîner des dégâts personnels ou des lésions mineures.

### AVIS

#### LES RENSEIGNEMENTS CONTENUS DANS LE PRESENT DOCUMENT SONT SUJETS A MODIFICATION SANS PREAVIS.

Le numéro de série se trouve sous l'assise du fauteuil.

En tant que fabricant de fauteuils roulants, Invacare s'efforce de fournir une grande diversité de fauteuils roulants pour répondre aux nombreux besoins des utilisateurs. Toutefois, la décision finale du choix du modèle à utiliser par une personne revient exclusivement à l'utilisateur et au professionnel de la santé ayant la capacité d'effectuer ce choix.

Certains pays demandent à ce que le produit soit renvoyé pour le service d'entretien et de désinfection. Veuillez contacter votre distributeur avant de retourner le produit.

#### SYSTEMES DE RETENUE ET CEINTURES DE SECURITE

Invacare recommande de ne **PAS** transporter les utilisateurs de fauteuils roulants dans leur fauteuil, dans des véhicules de tout type. **A ce jour, le ministère du transport n'a pas approuvé de systèmes de retenue dans les véhicules de transport permettant de transporter un utilisateur installé dans son fauteuil roulant.**

Invacare recommande de transférer les utilisateurs de fauteuils roulants dans un siège approprié du véhicule de transport et d'utiliser les dispositifs de retenue mis à disposition par l'industrie automobile. Invacare n'a pas de systèmes de transport à recommander pour les fauteuils roulants.

**EN CE QUI CONCERNE LES DISPOSITIFS DE RETENUE, CEINTURES DE SECURITE, LE NEGOCIANT DE MATERIEL MEDICAL, LES THERAPEUTES ET AUTRES PROFESSIONNELS DE LA SANTE ONT L'OBLIGATION DE DETERMINER SI UN MAINTIEN D'ASSISE EST NECESSAIRE POUR ASSURER UN BON FONCTIONNEMENT DE CE MATERIEL PAR L'UTILISATEUR. DE SERIEUX DOMMAGES CORPORELS PEUVENT SURVENIR EN CAS DE CHUTE D'UN FAUTEUIL ROULANT.**

La sangle de positionnement siège de maintien n'est qu'une simple lanière de positionnement. Elle n'est pas conçue pour être utilisée comme ceinture de sécurité devant supporter de fortes poussées comme les ceintures de sécurité des voitures ou des avions. Si des signes d'usure apparaissent, la sangle doit être immédiatement remplacée.

Parce que les fauteuils roulants **TOP END** sont faits suivant les spécifications de son utilisateur d'origine, il est improbable qu'un produit recyclé puisse convenir aux besoins d'un autre utilisateur.

# PARAMÈTRES CARACTÉRISTIQUES DU PRODUIT

REMARQUE : Toutes les données sont approximatives.

	TERMINATOR EVERYDAY (ED)	TERMINATOR TITANE
<b>CHASSIS :</b>	Rigide - 6061-T6 Aluminium	Rigide - 3-2.5 Titane
<b>LARGEUR D'ASSISE :</b>	30,48 à 45,7 cm d'un bord à l'autre du châssis du siège par incrément de 2,54 cm	
<b>PROFONDEUR DU SIÈGE :</b>	35,56 à 45,7 cm	
<b>HAUTEUR D'ASSISE :</b>	Avant - 43,18 à 53,34 cm par incrément de 1/2 cm Arrière - 36,83 1/2 à 53,34 cm par incrément de 1/2 cm	
<b>TYPE DE DOSSIER :</b>	Fixe (Standard), Rabattable	
<b>HAUTEUR DU DOSSIER</b>		
FIXE :	20,32 à 40,64 cm	
RÉGLABLE :	22,86 à 27,94 cm par incrément de 2,54 cm 25,4 à 35,56 cm par incrément de 2,54 cm 30,48 à 40,64 cm par incrément de 2,54 cm 35,56 à 45,72 cm par incrément de 2,54 cm 40,64 à 50,80 cm par incrément de 2,54 cm	
<b>INCLINAISON DE DOSSIER</b>		
PLIAGE :	-8°, -4°, 0°, +4°, +8°	
FIXE :	0°, 3°, 6° ou 9°	
<b>DISTANCE ROUE AVANT-ARRIÈRE :</b>	43,18 - 53,34 cm (Du bord de l'arrière du châssis au centre du logement de roue STD = Profondeur du Siège plus 7,62 cm)	
<b>ANGLE DU CHÂSSIS AVANT</b>	70°, 75°, 80°, 85°, 90°	
<b>LARGEUR DU PIED :</b>	Extrémité Avant Conique = Largeur d'Assise moins 15,24 cm Extrémité Avant "V" = Largeur d'Assise moins 12,7 cm	
<b>REPOSE-PIED :</b>	Tubulaire : Hauteur Réglable de 10,16 cm (Standard)	
<b>GARDE DES ROUES LATÉRALES :</b>	Réglable de 1,27 à 3,81 cm	
<b>ESSIEU ARRIÈRE :</b>	Position de l'Essieu Réglable, Essieux à Démontage Rapide (Standard) ou Tétra	
<b>CARROSSAGE DE ROUE ARRIÈRE</b>		
TUBE DE CARROSSAGE UNIQUE SIMPLE :	0°, 3°, 6°, 9°	
CARROSSAGE RÉGLABLE :		
SYSTÈME :	0°, 3°, 6°, 9°, 12°	
<b>ROUE ARRIÈRE</b>		
55,88 CM	Moyeu Noir avec Jante à Double Paroi Sun Spoke (Standard) Roue Spinergy® Spox (Option)	
60,96 CM	Moyeu Noir avec Jante à Double Paroi Sun Spoke (Standard) Spinergy® Spox (Option) Roues Spinergy LX (Option)	
63,50 CM	Moyeu Noir avec Jante à Double Paroi Sun Spoke (Standard) Roue Spinergy® Spox (Option) Roues Spinergy LX (Option)	
66,04 CM	Moyeu Noir avec Jante à Double Paroi Sun Spoke (Standard) Roue Spinergy® Spox (Option)	



	TERMINATOR EVERYDAY (ED)	TERMINATOR TITANE
<b>PNEU DES ROUES ARRIÈRES*</b>		
55,88 CM :	Pneu Gris Haute Pression 2,54 cm Primo (Option) 22 x 1 <sup>3</sup> / <sub>8</sub> pouce (55,88 x 3,5 cm) Crantés Gris (Standard) 22 x 1 <sup>3</sup> / <sub>8</sub> pouce (55,88 x 3,5 cm) Anti-crevaison (Option)	
60,96 CM (STANDARD)	Primo (25-540) : Pneu Gris Haute Pression 2,54 cm (Standard) Kenda : Pneu Haute Pression 2,54 cm (Option) Anti-crevaison Noir 2,54 cm Schwable (Option) 24 x 1 <sup>3</sup> / <sub>8</sub> pouce (60,69 x 3,5 cm) Crantés Gris (Option) 24 x 1 <sup>3</sup> / <sub>8</sub> pouce (60,69 x 3,5 cm) Anti-crevaison (Option) Anti-crevaison solide 2,54 cm (Option) Gris large 5,08 cm Knobby (Option)	
63,50 CM :	Primo (25-559) : Pneu Gris Haute Pression 2,54 cm (Standard) Kenda : Pneu Haute Pression 2,54 cm (Option) Anti-crevaison Noir 2,54 cm Schwable (Option) Anti-crevaison solide 2,54 cm (Option) Gris large 5,08 cm Knobby (Option)	
66,04 CM :	Primo (25-590) : Pneu Gris Haute Pression 2,54 cm (Standard) Kenda : Pneu Haute Pression 2,54 cm (Option) Anti-crevaison Noir 2,54 cm Schwable (Option) 26 x 1 <sup>3</sup> / <sub>8</sub> pouce (60,96 x 3,5 cm) Crantés Gris (Option)	
<b>MAINS COURANTES :</b>	Patte de Fixation Soudée en Aluminium (Standard) Revêtement Plastique, Natural Fit® , Titane	Patte de Fixation Soudée en Aluminium (Standard) Revêtement Plastique, Natural Fit® , Titane
<b>FREINS :</b>	Montage Haut, Montage Bas (Standard)	Montage Haut, Montage Bas (Standard)
<b>FOURCHES AVANTS :</b>	Sans Suspension (Standard), Suspension	Sans Suspension (Standard), Suspension
<b>TAILLE DE LA ROUE AVANT :</b>	7,62; 10,16; 12,7 et 15,24 cm (7,62; 10,16; 12,7 et 15,24 cm)	7,62; 10,16; 12,7 et 15,24 cm (7,62; 10,16; 12,7 et 15,24 cm)
<b>TOILE DE DOSSIER :</b>	U240 Noire - Tension Réglable	U240 Noire - Tension Réglable
<b>POIDS :</b>	9,52 kg	8,62 kg
<b>POIDS D'EXPÉDITION :</b>	13,6 kg (30 lbs)	13,6 kg (30 lbs)
<b>LIMITE DE POIDS :</b>	113,4 kg (250 lbs) 158,76 kg avec Châssis Renforcé	113,4 kg (250 lbs) 181,44 kg avec Châssis Renforcé

REMARQUE : Poids indiqué pour une assise de 40,64 x 40,64 cm, roues arrières et options minimales.

\*REMARQUE : Référez-vous à [Conversion de la pression des pneus](#) en page 17.

REMARQUE : Toutes les données sont approximatives.

<b>TRANSFORMER ALL-SPORT</b>	
<b>CHASSIS :</b>	Rigide - 6061T6 Aluminium
<b>LARGEUR D'ASSISE :</b>	30,48 à 50,8 cm - d'un bord à l'autre du CHÂSSIS DU SIEGE par incréments de 2,54 cm
<b>PROFONDEUR DU SIÈGE :</b>	30,48 - 50,8 cm
<b>HAUTEUR D'ASSISE :</b>	
GRAND CHÂSSIS :	<b>Avant</b> - de 45,72 à 53,34 cm, <b>Arrière</b> - de 38,1 à 53,34 cm
PETIT CHÂSSIS :	<b>Avant</b> - de 40,64 à 45,72 cm, <b>Arrière</b> - de 38,1 à 45,72 cm
<b>TYPE DE DOSSIER :</b>	Fixe (Standard) Rabattable (option)
<b>HAUTEUR DU DOSSIER :</b>	
FIXE :	de 20,32 à 45,72 cm
RÉGLABLE :	22,86 à 27,94 cm par incrément de 2,54 cm. 25,4 à 35,56 cm par incrément de 2,54 cm. 30,48 à 40,6 cm par incrément de 2,54 cm. 35,56 à 45,72 cm par incrément de 2,54 cm.
<b>INCLINAISON DU DOSSIER :</b>	Fixe 0° (Réglé à 90° par rapport au sol)
PLIAGE :	75°, 80°, 85°, 95°, 95°
FIXE :	Réglé à 90° par rapport au sol
<b>LONGUEUR DU CHÂSSIS :</b>	
CHÂSSIS AVEC DOSSIER PLIABLE :	Profondeur d'assise plus 25,40 cm
CHÂSSIS AVEC DOSSIER FIXE :	Profondeur d'assise plus 20,32 cm
<b>REPOSE-PIED :</b>	Multiréglables : Hauteur/Angle (10,16 cm) Réglable, Plateforme Solide (Standard)
<b>GARDE DES ROUES LATÉRALES :</b>	Réglable de 1,27 à 3,81 cm
<b>ESSIEU ARRIÈRE :</b>	Position Essieu Réglable, Essieux à Démontage Rapide
<b>CARROSSAGE DE ROUE ARRIÈRE :</b>	
BARRE DE CARROSSAGE UNIQUE FIXE	Fixe : 12°, 15°, 18° ou 20°
SYSTÈME DE CARROSSAGE RÉGLABLE :	0°, 3°, 6°, 12°
<b>ROUES ARRIÈRES* :</b>	
55,88 CM (OPTION) 60,96 CM (STANDARD) : 63,5 CM (OPTION) 66,04 CM (OPTION) 700C (OPTION)	Moyeu à bride haute avec jante à double paroi (Standard) Spinergy® Spox (Option)
<b>PNEUS DES ROUES ARRIÈRES :</b>	
55,88 CM (OPTION)	Primo 25-501 (Standard)
60,96 CM (STANDARD) :	Primo 25-540 (Standard) Kenda (en option)
63,5 CM (OPTION)	Primo 25-559 (Standard) Kenda (en option)

TRANSFORMER ALL-SPORT	
66,04 CM (OPTION)	Primo 25-590 (Standard) Kenda (en option)
700C (OPTION)	Cheng Shin CST Super HP (Standard) Kenda (en option)
<b>MAINS COURANTES :</b>	Patte de Fixation Soudée en Aluminium (Standard)
<b>FREINS :</b>	N/A
<b>FOURCHES AVANT :</b>	Sans suspension (standard)
<b>TAILLE DE LA ROUE AVANT :</b>	7,62 cm
<b>TOILE DE DOSSIER :</b>	U240 Noir - Rabattable, Tension Réglable (Option)
<b>POIDS :</b>	10,69 kg (24 lbs)
<b>POIDS D'EXPÉDITION :</b>	13,6 kg (30 lbs)
<b>LIMITE DE POIDS :</b>	113,4 kg (250 lbs)

REMARQUE : Poids indiqué pour une assise de 40,64 x 40,64 cm, roues arrières et options minimales.

\*REMARQUE : Référez-vous à Conversion de la pression des pneus en page 17.

	<b>RUGBY QR.2G</b>
<b>CHASSIS :</b>	Rigide - 6061-T6 Aluminium
<b>LARGEUR D'ASSISE :</b>	35,56 - 53,34 cm - D'un bord à l'autre du châssis du siège par incrément de 2,54 cm
<b>PROFONDEUR DU SIÈGE :</b>	35,56 - 45,72 cm
<b>HAUTEUR D'ASSISE :</b>	Avant - de 36,83 à 53,34 cm Arrière - de 33,02 à 49,53 cm
<b>TYPE DE DOSSIER :</b>	Fixe
<b>HAUTEUR DU DOSSIER</b>	
FIXE :	35,56 à 39,37 cm (8 à 15,5 pouces)
RÉGLABLE :	22,86 à 27,94 cm par incrément de 2,54 cm. 27,94 - 35,56 cm par incrément de 2,54 cm. 30,48 - 40,64 cm par incrément de 2,54 cm. 35,56 - 45,72, cm par incrément de 2,54 cm.
<b>INCLINAISON DE DOSSIER</b>	
PLIAGE :	90° droit, 4° vers l'arrière, 4° vers l'avant ou 8° vers l'avant
FIXE :	0°, 3°, 6° ou 9°
<b>EMPATTEMENT</b>	Offensif 40,64; 43,18; 45,72; 48,26; 50,8 cm Défensif 45,72; 48,26; 50,8; 53,34; 55,88 cm
<b>LARGEUR DU REPOSE-PIED</b>	Largeur d'Assise moins 10,16 cm
<b>REPOSE-PIED :</b>	Repose-pied multiréglables - hauteur et angle réglable, vers l'avant et vers l'arrière
<b>CÔTÉ - ROUE : DÉBATTEMENT :</b>	Réglable de 1,27 à 3,81 cm
<b>ESSIEU ARRIÈRE :</b>	Axes Fixes, à Démontage Rapide (Standard) ou Tétra
<b>CARROSSAGE DE ROUE ARRIÈRE</b>	Fixe 12°, 15°, 18°, 20°
<b>ROUES ARRIÈRES :</b> 60,96 CM (STANDARD) 63,50 CM :	Moyeu Noir avec Jante à Double Paroi Sun Spoke (Standard) Roue Spinergy® Spox (Option) Roues SLX Spinergy® (Option)
<b>PNEUS DES ROUES ARRIÈRES* :</b> 60,96 CM (STANDARD)	Primo 25-540 (Standard) Kenda (en option)
63,50 CM :	Primo 25-559 (Standard) Kenda (en option)
<b>MAINS COURANTES :</b>	OFFENSIVE : Main courante en aluminium avec protège-rayons en aluminium soudé DEFENSIVE : Main courante revêtue de caoutchouc avec protège-rayons en plastique noir
<b>FREINS :</b>	N/A
<b>FOURCHES AVANTS :</b>	Comprend une Roue sans Suspension de 7,62 cm
<b>TAILLE DE LA ROUE AVANT :</b>	7,62 cm Solide
<b>TOILE DE DOSSIER :</b>	Maille Noire U240 - Tension Réglable
<b>POIDS :</b>	13,6 kg (30 lbs)

	RUGBY QR.2G
<b>POIDS D'EXPEDITION :</b>	13,6 kg (30 lbs)
<b>LIMITE DE POIDS :</b>	113,4 kg (250 lbs)

REMARQUE : Poids indiqué pour une assise de 40,64 x 40,64 cm, roues arrières et options minimales.

\*REMARQUE : Référez-vous à Conversion de la pression des pneus en page 17.

REMARQUE : Toutes les données sont approximatives.

PAUL SCHULTE SIGNATURE BB/T-5 TENNIS ELITE	
<b>CHASSIS :</b>	Rigide - 6061T6 Aluminium ou 3-2.5 Titane
<b>LARGEUR D'ASSISE :</b>	35,56 - 53,34 cm - D'un bord à l'autre du châssis du siège par incrément de 2,53 cm
<b>PROFONDEUR DU SIÈGE :</b>	35,56 - 45,72 cm
<b>HAUTEUR D'ASSISE :</b>	<b>Avant</b> - 14 <sup>1</sup> / <sub>2</sub> à 20 <sup>7</sup> / <sub>8</sub> pouces (36,83 - 53,02 cm) <b>Arrière</b> - 14 <sup>1</sup> / <sub>2</sub> à 20 <sup>7</sup> / <sub>8</sub> pouces (36,83 - 53,02 cm)
<b>TYPE DE DOSSIER :</b>	Fixe
<b>HAUTEUR DU DOSSIER</b>	
FIXE :	8 à 15 <sup>1</sup> / <sub>2</sub> pouces (20,32 - 38,10 cm)
RÉGLABLE :	22,86 à 27,94 cm par incrément de 2,54 cm. 27,94 à 35,56 cm par incrément de 2,54 cm. 35,56 à 45,72 cm par incrément de 2,54 cm.
<b>INCLINAISON DU DOSSIER :</b>	Fixe 0° (Réglé à 90° par rapport au sol)
<b>EMPATTEMENT :</b>	30,48, 33,02, ou 35,56 cm (12, 13, ou 14 pouces)
<b>REPOSE-PIED :</b>	Tubulaire : Réglage de la Hauteur (10,16 cm)
<b>CÔTÉ - ROUE : DÉBATTEMENT :</b>	Réglable de 1,27 à 3,81 cm
<b>ESSIEU ARRIÈRE :</b>	Position Essieu Fixe, Essieu à Démontage Rapide (Standard)
<b>CARROSSAGE DE ROUE ARRIÈRE :</b>	Fixe : 12°, 15°, 18° ou 20°
<b>ROUES ARRIÈRES* :</b> 60,96 CM (STANDARD) 63,50 CM : 66,04 CM : 700C :	Moyeu à bride haute avec jante à double paroi (Standard) Roues à Rayonnage Croisé (Option) Roue Spinergy® Spox (Option) Roues SLX Spinergy® (Option)
<b>PNEUS DES ROUES ARRIÈRES :</b> 60,96 CM (STANDARD) 63,50 CM : 66,04 CM : 700C :	Primo 25-540 (Standard) Kenda (en option) Primo 25-559 (Standard) Kenda (en option) Primo 25-590 (Standard) Kenda (en option) Cheng Shin CST Super HP (Standard) Kenda (en option)
<b>MAINS COURANTES :</b>	6 Pattes de Fixation en Aluminium Soudé (Standard) 12 Pattes de Fixation en Aluminium Soudé (Option) 6 Pattes de Fixation en Titane (Option)
<b>FREINS :</b>	N/A
<b>FOURCHES AVANT :</b>	Comprend une Roue sans Suspension de 7,62 cm (Standard)
<b>TAILLE DE LA ROUE AVANT :</b>	7,62 cm Solide (Standard)
<b>TOILE DE DOSSIER :</b>	U240 Noire - Tension Réglable
<b>POIDS :</b>	10,89 kg (Aluminium), 9,07 kg (Titane)

PAUL SCHULTE SIGNATURE BB/T-5 TENNIS ELITE	
<b>POIDS D'EXPEDITION :</b>	13,6 kg (30 lbs)
<b>LIMITE DE POIDS :</b>	113,4 kg, HD en option disponible

REMARQUE : Poids indiqué pour une assise de 40,64 x 40,64 cm, roues arrières et options minimales.

\*REMARQUE : Référez-vous à Conversion de la pression des pneus en page 17.

REMARQUE : Toutes les données sont approximatives.

TOP END PRO TENNIS ET TOP END PRO BB	
<b>CHASSIS :</b>	Rigide - 6061T6 Aluminium
<b>LARGEUR D'ASSISE :</b>	30,48 - 50,8 cm - D'un bord à l'autre du CHÂSSIS DU SIÈGE par incrément de 2,53 cm
<b>PROFONDEUR DU SIÈGE :</b>	35,56 - 45,72 cm
<b>HAUTEUR D'ASSISE :</b>	<b>Avant</b> - 48,26 à 53,34 cm , <b>Arrière</b> -38,10 à 53,34 cm
<b>TYPE DE DOSSIER :</b>	Angle Réglable
<b>HAUTEUR DU DOSSIER RÉGLABLE</b>	22,86 à 27,94 cm par incrément de 2,54 cm. 27,94 à 35,56 cm par incrément de 2,54 cm. 35,56 à 45,72 cm par incrément de 2,54 cm.
<b>INCLINAISON DU DOSSIER :</b>	75° 80° 85° 90° 95°
<b>EMPATTEMENT :</b>	38,10, 43,18 ou 48,26 cm
<b>REPOSE-PIED :</b>	Repose-pied multiréglables - hauteur et angle réglable, vers l'avant et vers l'arrière
<b>CÔTÉ - ROUE : DÉBATTEMENT :</b>	Réglable de 1,27 à 3,81 cm
<b>ESSIEU ARRIÈRE :</b>	Position de l'Essieu Fixe, à Démontage Rapide (Standard)
<b>CARROSSAGE DE ROUE ARRIÈRE :</b>	Fixe : 15°, 18° ou 20°
<b>ROUES ARRIÈRES* :</b> 60,96 CM (STANDARD) 63,50 CM : 66,04 CM : 700C :	Moyeu à bride haute avec jante à double paroi (Standard) Roues à Rayonnage Croisé (Option) Roue Spinergy® Spox (Option) Roues SLX Spinergy® (Option)
<b>PNEUS DES ROUES ARRIÈRES :</b> 60,96 CM (STANDARD) 63,50 CM : 66,04 CM : 700C :	Primo 25-540 (Standard) Kenda (en option) Primo 25-559 (Standard) Kenda (en option) Primo 25-590 (Standard) Kenda (en option) Cheng Shin CST Super HP (Standard) Kenda (en option)
<b>MAINS COURANTES :</b>	6 Pattes de Fixation en Aluminium Soudé (Standard) 12 Pattes de Fixation en Aluminium Soudé (Option)
<b>FREINS :</b>	N/A
<b>FOURCHES AVANT :</b>	Comprend une Roue sans Suspension de 7,62 cm (Standard)
<b>TAILLE DE LA ROUE AVANT :</b>	7,62 cm Solide (Standard)
<b>TOILE DE DOSSIER :</b>	U240 Noire - Tension Réglable
<b>POIDS :</b>	10,89 kg (Aluminium)
<b>POIDS D'EXPÉDITION :</b>	13.6 kg (30 lbs)
<b>LIMITE DE POIDS :</b>	113.4 kg (250 lbs)

REMARQUE : Poids indiqué pour une assise de 40,64 x 40,64 cm, roues arrières et options minimales.

\*REMARQUE : Référez-vous à [Conversion de la pression des pneus](#) en page 17.

Toutes les données sont approximatives.



## Conversion de la pression des pneus

REMARQUE : Le taux PSI est inscrit sur le flanc du pneu.

REMARQUE : Formule de conversion : 1 psi = 6,895 kPa (environ 7 kPa).

PSI	KILOPASCALS
50	345
55	379
60	414
65	448
70	483
75	517
80	552
85	586

PSI	KILOPASCALS
90	621
95	655
100	690
105	724
110	758
115	793
120	827

# PROCEDURE I — DIRECTIVES GENERALES

## ⚠ AVERTISSEMENT

**PROCEDURE I - LES GÉNÉRALITÉS** contiennent des informations importantes sur le fonctionnement et l'utilisation adéquate de ce produit.

### Avertissement sur la stabilité

La position du repose-pied, de la barre de carrossage, de l'angle du dossier, la tension de la toile du dossier ainsi que l'état physique de l'utilisateur sont directement liés à la stabilité du fauteuil. Toute modification de l'un ou de plusieurs de ces cinq éléments peut réduire la stabilité du fauteuil. Se montrer **EXTREMEMENT** prudent lors de l'utilisation d'une nouvelle position d'assise. L'ajout de roulettes anti-bascule peut être nécessaire.

	POSITION DU REPOSE-PIED	BARRE DE CARROSSAGE	ANGLE DU DOSSIER	TOILE DU DOSSIER	ETAT DE L'UTILISATEUR
POSITION DU REPOSE-PIED	●		✓		✓
BARRE DE CARROSSAGE		●	✓		✓
ANGLE DU DOSSIER	✓		●	✓	✓
TOILE DU DOSSIER			✓	●	✓
ETAT DE L'UTILISATEUR	✓	✓	✓	✓	●

*REMARQUE : En cas de modifications de la colonne de gauche, suivre le tableau et se référer à la procédure pour assurer une stabilité, une sécurité et une manipulation adéquates du fauteuil de compétition.*

### Informations sur le fonctionnement

Pour déterminer et établir ses limites de sécurité personnelles, il faut s'entraîner à se pencher, à s'approcher des objets et à se déplacer selon plusieurs combinaisons en présence d'un professionnel de la santé **AVANT** d'utiliser le fauteuil roulant seul.

**NE PAS TENTER** d'attraper des objets si l'on doit s'avancer sur le siège.

**NE PAS TENTER** d'attraper des objets au sol si l'on doit les ramasser entre ses genoux.

**NE PAS SE PENCHER** en arrière par-dessus la toile de dossier pour attraper des objets, ceci pourrait faire basculer le fauteuil.

**NE PAS DEPLACER** son poids, ni sa position assise dans la direction où l'on cherche à aller, cela risquerait de faire basculer le fauteuil roulant.

**NE PAS FAIRE BASCULER** le fauteuil sans aide.

NE PAS UTILISER d'escalier roulant pour passer d'un étage à un autre, ce qui risquerait de provoquer de sérieuses blessures.

Avant de tenter de se déplacer, que ce soit pour s'installer dans le fauteuil roulant ou pour en sortir, veiller à bien réduire l'espace à franchir. Tourner les deux roulettes parallèlement à l'objet du transfert. Toujours engager les deux freins pour empêcher les roues de bouger.

NE PAS ROULER sur routes, rues ou autoroutes.

NE PAS monter, descendre ou traverser des pentes supérieures à 9°.

NE PAS TENTER de monter ou descendre une pente recouverte d'eau, de verglas ou d'une pellicule de graisse.

NE PAS TENTER de sauter les trottoirs ou des obstacles. Ceci risquerait de renverser le fauteuil roulant et de provoquer des dommages corporels / ou dommages au fauteuil roulant.

NE PAS UTILISER de pièces, accessoires ou adaptateurs, autres que ceux autorisés par Invacare. Sinon la garantie sera annulée.

NE PAS TENTER de soulever le fauteuil roulant par une partie amovible.

Le fait de soulever le fauteuil par des parties amovibles peut entraîner des préjudices corporels pour l'utilisateur ou des dommages matériels pour le fauteuil.

NE PAS se tenir debout sur le cadre du fauteuil roulant.

AVANT d'utiliser le fauteuil, contrôler TOUTES les vis à tête creuse qui fixent le repose-pied/ le système de repose-pied réglable en hauteur au cadre du fauteuil, EN PARTICULIER s'il s'agit d'un fauteuil pour un sport de contact.

Les roulettes anti-bascule DOIVENT toujours être fixées. Dans la mesure où les roulettes anti-bascule sont proposées en option pour ce fauteuil (vous pouvez le commander avec ou sans roulettes anti-bascule), Invacare recommande fortement de les commander pour assurer une protection supplémentaire de l'utilisateur du fauteuil.

Sauf si indication contraire, tout l'entretien et les réglages doivent être effectués lorsque le fauteuil est inoccupé.

NE PAS se servir du repose-pied comme d'une plate-forme pour s'installer ou sortir du fauteuil roulant.

TOUJOURS porter la ceinture de sécurité. Dans la mesure où la ceinture de sécurité est proposée en option pour ce fauteuil (vous pouvez le commander avec ou sans ceinture de sécurité) Invacare recommande fortement de la commander pour assurer une protection supplémentaire de l'utilisateur du fauteuil.

TOUJOURS utiliser les mains courantes pour l'autopropulsion. Dans la mesure où les mains courantes sont proposées en option sur ce fauteuil (vous pouvez le commander avec ou sans mains courantes), Invacare recommande fortement de les commander pour assurer une protection supplémentaire de l'utilisateur du fauteuil.

Le design des bords d'attaque crée une zone où les pieds peuvent être retenus. Assurez-vous que les jambes et les pieds de l'utilisateur soient protégés pendant l'utilisation. Pendant les transferts de l'utilisateur pour entrer et sortir du fauteuil assurez-vous que les pieds ne glissent pas entre le bord d'attaque et le repose-pied.

### **Pression des pneus et information**

NE PAS utiliser le fauteuil roulant si la pression des pneus (p.s.i) n'est pas adéquate. NE PAS surgonfler les pneus. Tout non-respect de ces suggestions risque d'entraîner l'explosion du pneu et de provoquer un dommage corporel.

La pression pneumatique recommandée est indiquée sur le flanc du pneu.

Le remplacement d'un pneu ou d'une chambre à air DOIT être effectué par un technicien qualifié.

## Entraînement a l'haltérophilie

Invacare NE recommande PAS d'utiliser ses fauteuils pour l'entraînement à l'haltérophilie. Les fauteuils roulants Invacare N'ONT PAS été conçus ni testés comme siège d'entraînement à l'haltérophilie. Si l'occupant utilise ce fauteuil pour son entraînement à l'haltérophilie, Invacare ne sera PAS tenu responsable des dommages corporels et la garantie sera annulée.

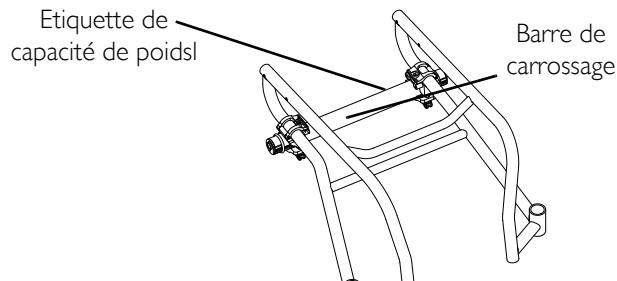
## Limite de poids

Les fauteuils roulants Top End Everyday et Sport Series d'Invacare (Terminator Titane, Terminator Everyday, Paul Schulte Signature BB, T-5 Tennis Elite, Top End Pro Tennis, Top End Pro BB, Rugby QR.2G et Transformer All Sport) ont une limite de poids de 113,4 kg.

Les fauteuils Terminator Everyday avec l'option Heavy Duty (charge lourde) ont une limite de poids de 158,76 kg (350lbs).

Les fauteuils Terminator Titanium avec l'option Heavy Duty (charge lourde) ont une limite de poids de 181,44 kg (400lbs).

Une étiquette de limite de poids est située sur la barre de carrossage.



**FIGURE I.1** Etiquette de capacité de poids

## PROCEDURE 2—MANIPULATION EN SECURITE

« La sécurité et la manipulation » du fauteuil roulant nécessitent une attention particulière de l'utilisateur et de son assistant. Ce manuel indique les procédures et techniques les plus courantes impliquées dans le fonctionnement sûr et la maintenance du fauteuil. Il est important de s'entraîner et de maîtriser ces techniques de sécurité jusqu'à ce que l'on se sente à l'aise pour se déplacer parmi les obstacles architecturaux fréquemment rencontrés.

Ces informations ne doivent servir que de guide de base. Les techniques indiquées dans les pages suivantes sont utilisées avec succès par de nombreux usagers.

Les usagers mettent souvent au point des techniques pour les activités de la vie quotidienne qui peuvent différer de celles décrites dans ce manuel. Invacare reconnaît et encourage chaque personne à essayer ce qui lui convient le mieux pour surmonter les obstacles qu'elle peut rencontrer, cependant TOUS LES AVERTISSEMENTS figurant dans ce manuel DOIVENT être respectés. Les techniques de ce manuel sont un point de départ pour le nouvel utilisateur de fauteuil roulant et son assistant, la « sécurité » étant l'élément le plus important pour tous.

### Stabilité et équilibre

#### **⚠ AVERTISSEMENT**

**TOUJOURS porter la ceinture de sécurité. Dans la mesure où la ceinture de sécurité est proposée en option pour ce fauteuil (vous pouvez le commander avec ou sans ceinture de sécurité) Invacare recommande fortement de la commander pour assurer une protection supplémentaire de l'utilisateur du fauteuil.**

**Les sangles de maintien sont uniquement des ceintures de maintien. Elles ne sont pas conçues pour être utilisées comme ceinture de sécurité comme celles de voiture ou d'avion résistantes à des pressions importantes. Si des signes de détérioration apparaissent, elles doivent être immédiatement remplacées.**

**Les roulettes anti-bascule DOIVENT toujours être fixées. Dans la mesure où les roulettes anti-bascule sont proposées en option pour ce fauteuil (vous pouvez le commander avec ou sans roulettes anti-bascule), Invacare recommande fortement de les commander pour assurer une protection supplémentaire de l'utilisateur du fauteuil.**

Pour assurer la stabilité et le fonctionnement adéquat du fauteuil roulant, il faut à tout moment maintenir un bon équilibre. Le fauteuil roulant a été conçu pour rester droit et stable pendant les activités normales de la vie quotidienne tant que l'utilisateur ne se déplace pas au-delà de son centre de gravité.

Presque toutes les activités impliquant un mouvement dans le fauteuil ont un effet sur le centre de gravité. Invacare recommande d'utiliser les ceintures pour une sécurité supplémentaire lors des activités déplaçant le poids du corps.

NE PAS se pencher vers l'avant au-delà du point de stabilité.

S'assurer que les roulettes pivotantes sont bien dirigées vers l'avant lorsque l'on se penche en avant. Ceci peut se faire en avançant le fauteuil et en le ramenant en ligne droite.

### Faire face aux obstacles de la vie de tous les jours

On peut atténuer quelque peu l'irritation face aux obstacles de la vie de tous les jours en apprenant à manœuvrer le fauteuil roulant. Toujours garder à l'esprit son centre de gravité pour maintenir stabilité et équilibre.

### Remarque destinée aux aides extérieures

Lorsque l'utilisateur du fauteuil roulant a besoin d'aide, il faut exploiter correctement la mécanique du corps. Tenir son dos droit et plier les genoux pour faire basculer le fauteuil ou franchir les trottoirs ou tous autres obstacles.

## ⚠ AVERTISSEMENT

**NE PAS TENTER de soulever le fauteuil roulant par une partie amovible.**

**Le fait de soulever le fauteuil par des parties amovibles peut entraîner des préjudices corporels pour l'utilisateur ou des dommages matériels pour le fauteuil.**

De plus, faire attention aux éléments amovibles. Ceux-ci ne doivent JAMAIS servir de prises ou d'appuis de levage car ils peuvent se débloquer pouvant ainsi blesser l'utilisateur et / ou son (ses) aide(s).

Lors de l'apprentissage d'une nouvelle technique d'assistance, demander des conseils à un aide expérimenté avant de la mettre en pratique seul.

## Pourcentage de repartition du poids

### ⚠ AVERTISSEMENT

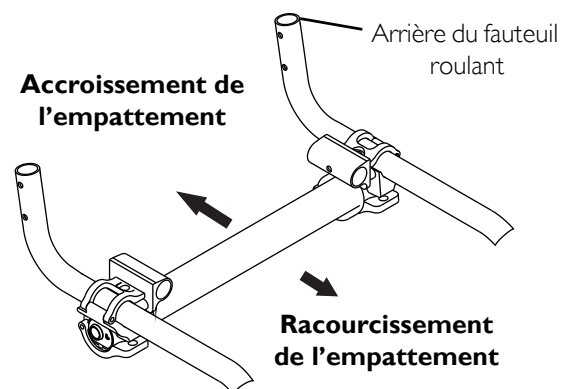
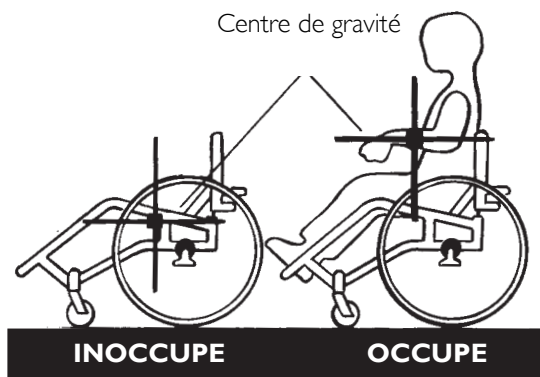
**NE PAS essayer d'atteindre des objets si l'on doit s'avancer sur le siège ni de les ramasser au sol entre ses genoux.**

**La position du repose-pied, de la barre de carrossage, de l'angle du dossier, la tension de la toile du dossier ainsi que l'état de l'utilisateur sont directement liés à la stabilité du fauteuil. Toute modification de l'un ou de plusieurs de ces cinq éléments peut réduire la stabilité du fauteuil. Se montrer EXTREMEMENT prudent lors de l'utilisation d'une nouvelle position d'assise. L'ajout de roulettes anti-bascule peut être nécessaire.**

De nombreuses activités nécessitent que le propriétaire du fauteuil roulant s'approche, se penche et s'installe ou sorte du fauteuil roulant. Ces mouvements modifient l'équilibre normal, le centre de gravité et la répartition du poids du fauteuil roulant. Pour déterminer et établir ses propres limites de sécurité, il faut s'entraîner à se pencher, à s'approcher des objets et à se déplacer selon plusieurs combinaisons en présence d'un professionnel de la santé qualifié AVANT d'essayer d'utiliser le fauteuil roulant seul.

Un bon positionnement est essentiel à la sécurité. Pour se déplacer, s'incliner, se pencher vers l'avant, il est important d'utiliser les roulettes avant pour maintenir stabilité et équilibre.

- L'accroissement de l'empattement augmentera la stabilité et permettra de manœuvrer normalement le fauteuil roulant.
- Le raccourcissement de l'empattement permettra de manœuvrer davantage et de répartir le poids supplémentaire sur les roues arrière.

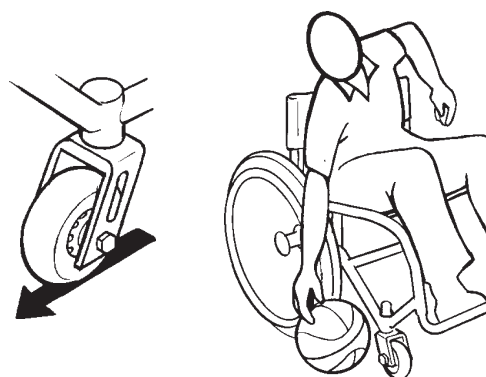


**Atteindre, s'appuyer, se pencher vers l'avant**

Positionner les roulettes pivotantes avant pour qu'elles soient le plus possible vers l'avant et engager les freins.

**⚠ AVERTISSEMENT**

**NE PAS** essayer d'atteindre des objets si l'on doit s'avancer sur le siège ni de les ramasser au sol entre ses genoux.



Atteindre, s'appuyer, se pencher vers l'avant

**Atteindre, se pencher en arrière****⚠ AVERTISSEMENT**

**NE PAS** se pencher par-dessus la toile du dossier. Ceci modifierait le centre de gravité et pourrait entraîner le basculement.



Atteindre, se pencher en arrière

**Basculement****⚠ AVERTISSEMENT**

**NE PAS** faire basculer le fauteuil sans aide

**NE PAS** laisser le fauteuil retomber brutalement sur le sol en fin de trajectoire, ceci pourrait blesser l'occupant.

Pour faire basculer le fauteuil roulant, l'aide doit prendre fermement l'arrière du fauteuil par une partie non amovible. Prévenir l'occupant du fauteuil avant de faire basculer le fauteuil et lui rappeler qu'il doit se pencher en arrière. S'assurer que les pieds et les mains de l'occupant sont à bonne distance de toutes les roues et / ou des points de pincement.

Appliquer un mouvement continu vers le bas jusqu'à ce que le point d'équilibre soit atteint. A ce stade, l'aide doit sentir une différence dans la répartition du poids.

Tourner le fauteuil dans la direction souhaitée si nécessaire. Abaisser doucement le fauteuil dans un mouvement continu.

**Basculement - Bords de trottoirs****⚠ AVERTISSEMENT**

Invacare ne recommande pas l'utilisation de ces fauteuils de sport lorsque passer des trottoirs présente un obstacle. L'occupant du fauteuil et/ou l'aide pourrait se blesser. Le transfert sur un fauteuil standard est recommandé si ce genre d'obstacle se présente.

Une fois les techniques de basculement maîtrisées, utiliser cette procédure pour passer les trottoirs, petits escaliers etc.

Tourner les roulettes anti-bascule, si le fauteuil en est équipé, de façon à ce qu'elles soient vers le HAUT. Sauf si la première personne a une force exceptionnelle au niveau du torse, deux personnes sont recommandées pour exécuter cette opération. La deuxième personne doit être placée à l'avant du fauteuil pour le soulever en se servant d'un élément non amovible du cadre du fauteuil et le stabiliser pour l'abaisser au sol.

La première personne doit se tenir sur le trottoir et tourner le fauteuil de façon à ce que les roues arrière butent contre le trottoir. Le fauteuil doit être basculé vers l'arrière jusqu'au point d'équilibre et dans un mouvement continu, tiré jusqu'à ce que les roues arrière montent et passent le bord du trottoir. NE PAS rabaisser les roulettes avant sur le sol tant que le fauteuil n'a pas été tiré suffisamment en arrière pour que les roulettes avant reposent suffisamment à l'écart du bord du trottoir.

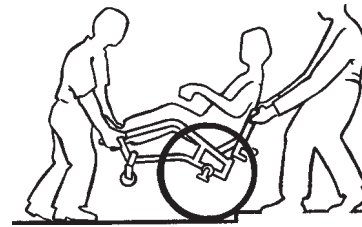
---

### **⚠ AVERTISSEMENT**

**En abaissant les roulettes avant du fauteuil, NE PAS laisser le fauteuil retomber brutalement sur le sol en fin de trajectoire, ceci pourrait blesser l'occupant.**

---

Tirer le fauteuil vers l'arrière et abaisser doucement le fauteuil en un mouvement continu. NE PAS laisser le fauteuil retomber brutalement sur le sol en fin de trajectoire, ceci pourrait blesser l'occupant. Tourner les roulettes anti-bascule vers le bas.



## Escaliers

---

### **⚠ AVERTISSEMENT**

**En ce qui concerne l'accès aux escaliers Invacare déconseille de transporter ces fauteuils occupés dans les escaliers. L'occupant et/ou l'aide (les aides) pourrait se blesser. Il est recommandé d'opérer un transfert vers un fauteuil standard.**

**NE PAS essayer de soulever un fauteuil roulant par une partie amovible, ce qui pourrait blesser l'utilisateur ou endommager le fauteuil roulant.**

**Nous recommandons une attention extrême lorsqu'il est nécessaire de déplacer un fauteuil roulant occupé dans des escaliers. Invacare recommande si possible que l'utilisateur soit retiré du fauteuil avant tout déplacement. Il est conseillé d'avoir recours à deux aides et de bien se préparer. Bien veiller à n'utiliser QUE des parties non amovibles pour les prises.**

---

Suivre cette procédure pour bouger le fauteuil entre des étages lorsqu'il n'y a pas d'ascenseur:

1. Si le fauteuil est équipé de roulettes anti-bascule, les tourner vers le HAUT. Se référer à la PROCEDURE 6 du présent manuel.
  2. Après avoir basculé le fauteuil au point d'équilibre, une personne (à l'arrière) retient le fauteuil contre la première marche en prenant solidement un élément non amovible du fauteuil pour le soulever.
  3. La deuxième personne, tenant fermement une partie fixe du cadre soulève le fauteuil au-dessus de l'escalier et le retient pendant que la première pose un pied sur la marche suivante et répète la procédure.
  4. Le fauteuil ne doit pas être abaissé tant que la dernière marche n'a pas été négociée et qu'il n'est pas suffisamment à l'écart de l'escalier.
  5. S'il est équipé de roulettes anti-bascule, les tourner vers le BAS. Se référer à la PROCEDURE 6 du présent manuel.
- 

### **⚠ AVERTISSEMENT**

**NE PAS utiliser d'escalier roulant pour déplacer un fauteuil roulant d'étage en étage. De sérieuses blessures corporelles pourraient en résulter.**

---



## Transferts vers et a partir d'autres sieges

### **⚠ WARNING**

**AVANT** de tenter de s'installer ou de sortir du fauteuil, toutes les précautions doivent être prises pour réduire l'espace entre les deux sièges.

**Tourner les deux roulettes vers le siège objet du transfert. Bien s'assurer que les deux freins sont engagés pour empêcher les roues de bouger.**

**Lors du transfert, se placer aussi profondément que possible dans le siège. Cela évitera d'abîmer la garniture de siège et de faire basculer le fauteuil vers l'avant.**

*REMARQUE : Cette action peut être effectuée de façon indépendante à condition d'avoir une mobilité suffisante et une grande force dans le torse.*

Positionner le fauteuil aussi près que possible du siège dans lequel on doit s'installer, avec les roulettes pivotantes parallèles à ce dernier. Retirer l'accoudoir le cas échéant. Engager les freins. Déplacer le poids du corps vers le siège.

Lors du transfert indépendant, il n'y a que peu ou pas de support sous le corps. Utiliser une planche de transfert dans la mesure du possible.



## PROCEDURE 3—CONTROLE DE SECURITE

*REMARQUE : Deux fois par an, emporter le fauteuil roulant chez un technicien qualifié pour un contrôle et un entretien soigneux. Un nettoyage régulier permettra de repérer les pièces desserrées ou usées et d'assurer le bon fonctionnement du fauteuil roulant. Pour fonctionner de façon adéquate et en toute sécurité, le fauteuil roulant doit être entretenu comme tout autre véhicule. Une maintenance régulière permettra de prolonger la vie et l'efficacité du fauteuil roulant. Nettoyer la garniture avec un savon doux et de l'eau ou un produit désinfectant et une éponge. NE PAS utiliser d'agent blanchissant et ne pas laver en machine.*

### Liste des contrôles de sécurité

---

#### **AVERTISSEMENT**

**Dans le cas où le fauteuil n'a pas été utilisé depuis plus de 6 mois un contrôle complet DOIT être effectué.**

---

Des réglages doivent être effectués au départ, selon la corpulence et les préférences de l'utilisateur. Par la suite, suivre ces procédures de maintenance :

#### **Contrôle de départ**

- Vérifier que fauteuil roulant roule droit (pas de résistance ni de déport excessif d'un côté).
  - Vérifier que les freins ne touchent pas les pneus en roulant.
  - Vérifier que les articulations ne sont pas usées et ne présentent pas de jeu.
  - Vérifier que les freins manuels sont faciles à serrer
  - Vérifier les garnitures de siège et de dossier pour les déchirures ou affaissement
  - Contrôler les sangles de fixation pour s'assurer qu'elles ferment bien
  - Vérifier les sangles de maintien contre des signes d'usure et que les boucles se ferment bien. Vérifier que les points d'attache des sangles sur le châssis sont fixés en sécurité et non abîmés. Les remplacer si nécessaire.
  - Vérifier que les axes à démontage rapide et les inserts de carrossage sont propres.
  - Vérifier que la barre de carrossage de l'axe réglable est bien serrée.
  - Vérifier que les axes à démontage rapide ou ceux pour tétraplégiques se verrouillent de façon adéquate.
  - Vérifier que les roues arrière n'ont pas de mouvement latéral excessif ni de grippage lorsqu'elles sont surélevées et qu'on les fait tourner.
  - Contrôler les mains courantes contre les marques de rugosité ou d'écaillage
  - Repérer les rayons pliés ou cassés.
  - Vérifier la tension uniforme de tous les rayons.
  - Nettoyer les garnitures et les accoudoirs
- 

#### **ATTENTION**

**Comme avec tout véhicule, les roues et les pneumatiques doivent être contrôlés régulièrement pour repérer toute fissure et usure et doivent être remplacés si nécessaire.**

---

- Contrôler la tension adéquate de l'ensemble roue/ fourche en faisant tourner la roulette, la roulette doit s'arrêter progressivement.
  - Desserrer /serrer le contre-écrou si la roue a du voile ou grippe et s'arrête.
  - Vérifier que les roulements sont propres et sans humidité.
  - Vérifier sur les pneus les zones plates et d'usure.
  - Si le fauteuil est équipé de pneumatiques, vérifier qu'ils sont bien gonflés
  - Vérifier que les roues n'ont pas de débris
-

- Vérifier que toutes les étiquettes sont en place et lisibles. Les remplacer si nécessaire.

### Contrôle et réglage hebdomadaires

- Vérifier que les axes à démontage rapide et les inserts de carrossage sont propres.
- Vérifier que les axes à démontage rapide ou ceux pour tétraplégiques se verrouillent de façon adéquate.
- Contrôler les mains courantes contre les marques de rugosité ou d'écaillage
- Repérer les rayons pliés ou cassés.
- Vérifier la tension uniforme de tous les rayons.

## ATTENTION

**Comme avec tout véhicule, les roues et les pneumatiques doivent être contrôlés régulièrement pour repérer toute fissure et usure et doivent être remplacés si nécessaire.**

- Contrôler la tension adéquate de l'ensemble roue/ fourche en faisant tourner la roulette, la roulette doit s'arrêter progressivement.
- Vérifier sur les pneus les zones plates et d'usure.
- Si le fauteuil est équipé de pneumatiques, vérifier qu'ils sont bien gonflés
- Vérifier que les roues n'ont pas de débris

### Contrôle et réglage mensuels

- Vérifier que les freins ne touchent pas les pneus en roulant.
- Vérifier que les articulations ne sont pas usées et ne présentent pas de jeu.
- Contrôler les sangles de fixation pour s'assurer qu'elles ferment bien
- Vérifier les sangles de maintien contre des signes d'usure et que les boucles se ferment bien. Vérifier que les points d'attache des sangles sur le châssis sont fixés en sécurité et non abîmés. Les remplacer si nécessaire.
- Vérifier que la barre de carrossage de l'axe réglable est bien serrée.

## ATTENTION

**Comme avec tout véhicule, les roues et les pneumatiques doivent être contrôlés régulièrement pour repérer toute fissure et usure et doivent être remplacés si nécessaire.**

- Desserrer /serrer le contre-écrou si la roue a du voile ou grippe et s'arrête.
- Vérifier que les roulements sont propres et sans humidité.
- Vérifier que les roues n'ont pas de débris.

### Contrôle et réglage périodiques

- Vérifier que fauteuil roulant roule droit (pas de résistance ni de déport excessif d'un côté)
- Vérifier que les freins manuels sont faciles à serrer
- Vérifier les garnitures de siège et de dossier pour les déchirures ou affaissement
- Vérifier que la barre de carrossage de l'axe réglable est bien serrée.
- Vérifier que les roues arrière n'ont pas de mouvement latéral excessif ni de grippage lorsqu'elles sont surélevées et qu'on les fait tourner.
- Contrôler les mains courantes contre les marques de rugosité ou d'écaillage
- Nettoyer les garnitures et les accoudoirs

## ATTENTION

**Comme avec tout véhicule, les roues et les pneumatiques doivent être contrôlés régulièrement pour repérer toute fissure et usure et doivent être remplacés si nécessaire.**

- Vérifier que les roulements sont propres et sans humidité.
- Vérifier que les roues n'ont pas de débris
- Vérifier que toutes les étiquettes sont en place et lisibles. Les remplacer si nécessaire.

### Guide de Dépannage

LE FAUTEUIL SE DÉPORTE VERS LA DROITE	LE FAUTEUIL SE DÉPORTE VERS LA GAUCHE	ROTATION OU PERFORMANCES LENTES	BATTEMENTS DE LA ROULETTE	GRINCEMENT ET CLIQUETIS	JEU DANS LE FAUTEUIL	SOLUTIONS
X	X	X	X			Vérifier que la pression des pneumatiques est bonne et égale.
		X	X	X	X	Vérifier que les écrous ne sont pas desserrés.
				X	X	Vérifier les rayons et attaches.
X	X		X			Vérifier que les deux roues arrière contactent le sol en même temps.

### Maintenance

#### Précautions de sécurité pour la maintenance

### ⚠ AVERTISSEMENT

**Après TOUT réglage, toute réparation ou entretien et AVANT utilisation, toujours vérifier que les pièces sont bien serrées, afin d'éviter toute blessure ou dommage.**

## ATTENTION

**NE PAS trop serrer les accessoires fixés au cadre, pour ne pas l'endommager.**

#### Suggestion de procédures de maintenance

1. Avant d'utiliser le fauteuil, s'assurer que tous les écrous et boulons sont bien serrés. Vérifier toutes les pièces au niveau du dommage ou de l'usure pour éventuellement les remplacer. Contrôler le bon réglage de toutes les pièces.
2. Maintenir les axes à démontage rapide pour tétraplégiques propres pour assurer un bon verrouillage et un fonctionnement adéquat. Se référer à Ajuster les axes à démontage rapide en page 36 ou Ajuster les axes à démontage rapide pour tétraplégique en page 37.

**⚠ AVERTISSEMENT**

**NE PAS utiliser de WD-40<sup>®</sup>, d'huile 3 en 1<sup>®</sup> ou autres lubrifiants de dégrippage sur les axes à démontage rapide ou inserts de carrossage pour éviter tout grippage et / ou dommage du fauteuil.**

3. Nettoyer les axes à démontage rapide et les inserts de carrossage au moins une fois par semaine avec un lubrifiant Téflon<sup>®</sup>.

**⚠ AVERTISSEMENT**

**NE PAS utiliser le fauteuil roulant sans la bonne pression pneumatique (p.s.i).**

**NE PAS surgonfler les pneus. Le non-respect de ces suggestions peut entraîner l'éclatement du pneu et provoquer des blessures. La pression recommandée est indiquée sur le flanc du pneu.**

4. La pression recommandée est indiquée sur le flanc du pneu.

*REMARQUE : Se référer à la conversion de pression des pneumatiques en page 14 pour une mesure correcte.*

**ATTENTION**

**Comme sur tout véhicule, les roues et les pneus doivent être contrôlés régulièrement pour repérer toute craquelure et usure et doivent être remplacés si nécessaire.**

5. Les roues, les roulettes et les pneus doivent être contrôlés régulièrement pour repérer toute craquelure et usure et doivent être remplacés si nécessaire. Prendre contact avec un technicien qualifié ou un distributeur Invacare aux numéros de téléphone indiqués au dos du présent manuel.
6. Vérifier régulièrement les rayons des roues arrière. S'ils sont desserrés, les faire régler. Prendre contact avec un technicien qualifié ou un distributeur Invacare aux numéros de téléphone indiqués au dos du présent manuel.
7. Faire contrôler régulièrement les mains courantes pour s'assurer qu'elles sont bien fixées aux roues arrière. Se référer à Remplacement de la main courante en page 39.
8. Régler périodiquement les freins selon l'usure du pneu. Se référer à Réglage / Remplacement des freins en page 56.
9. Vérifier périodiquement les supports de roulette et s'assurer qu'ils sont propres et sans humidité. Utiliser un lubrifiant Téflon si nécessaire.
10. Contrôler la garniture de siège pour détecter tout affaissement ou déchirure.
11. Nettoyer la garniture de siège au savon doux et à l'eau.

*REMARQUE : Certains pays obligent à un retour du produit pour qu'il soit nettoyé. Consulter votre revendeur avant de retourner ce produit.*

## PROCEDURE 4—DOSSIER

### ⚠ AVERTISSEMENT

**TOUJOURS** effectuer cette procédure en présence d'une aide. La position du repose-pied, de la barre de carrossage, de l'angle du dossier, la tension de la toile de dossier ainsi que l'état physique de l'utilisateur sont directement liés à la stabilité du fauteuil. Toute modification de l'un ou de plusieurs de ces cinq éléments peut réduire la stabilité du fauteuil. Se montrer **EXTREMEMENT** prudent lors de l'utilisation d'une nouvelle position d'assise. L'ajout de roulettes anti-bascule peut être nécessaire.

Après **TOUT** réglage, réparation ou entretien, et **AVANT** utilisation, bien s'assurer que tous les éléments de fixation sont bien serrés afin d'éviter tout dommage corporel ou matériel.

### Déplier/Plier le Dossier

#### ⚠ AVERTISSEMENT

Le dossier **DOIT** être bien verrouillé en place avant toute utilisation du fauteuil.

REMARQUE : Se référer à la FIGURE 4.1

1. Pour déplier le dossier, tirer les tubes de dossier vers le haut et vers l'arrière du fauteuil jusqu'à ce qu'il se verrouille en position.
2. Pour plier le dossier, tirer sur le cordon et pousser les tubes de dossier vers l'avant du fauteuil. FIGURE

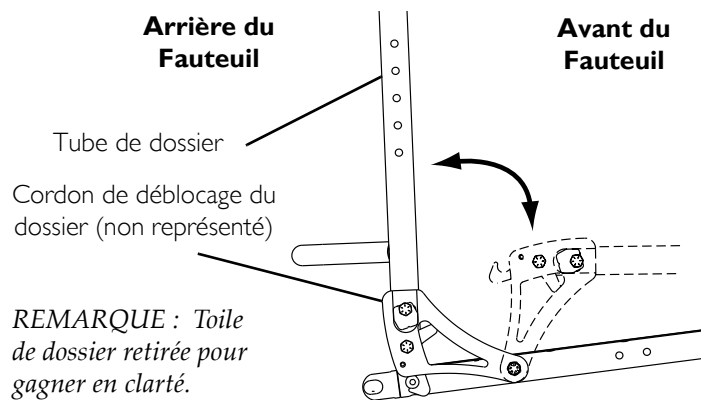


FIGURE 4.1 Déplier/Plier le Dossier

### Réglage de l'angle du Dossier

#### Tous les Modèles de Fauteuils Roulants sauf Terminator

REMARQUE : Se référer à la FIGURE 4.2 de la page 31.

REMARQUE : Suivre cette procédure pour les deux côtés du fauteuil en même temps.

1. Desserrer, mais NE PAS retirer les contre-écrous et les vis à tête hexagonale fixant le support d'angle du dossier au rail du siège et au tube de dossier.
2. Desserrer le contre-écrou du HAUT et éloigner la vis à tête hexagonale du HAUT du support d'angle du dossier en la faisant coulisser, pour régler la came.
3. Ajuster les tubes de dossier à l'angle du dossier requis.
4. Ajuster la came pour obtenir la position désirée.

REMARQUE : Une encoche de mise au point a été placée sur la came pour aider à déterminer la position des tubes de dossier pour le réglage d'angle de dossier désiré.

5. Fixer les tubes de dossier dans la position désirée. Serrer toutes les vis à tête hexagonale et les contre-écrous à 960-1020 pouces-livres (80-85 pieds-livres).

REMARQUE : Comme indiqué sur la FIGURE 4.2, la came de réglage peut être tournée à différentes positions modifiant ainsi l'angle global du dossier par rapport au rail du siège.

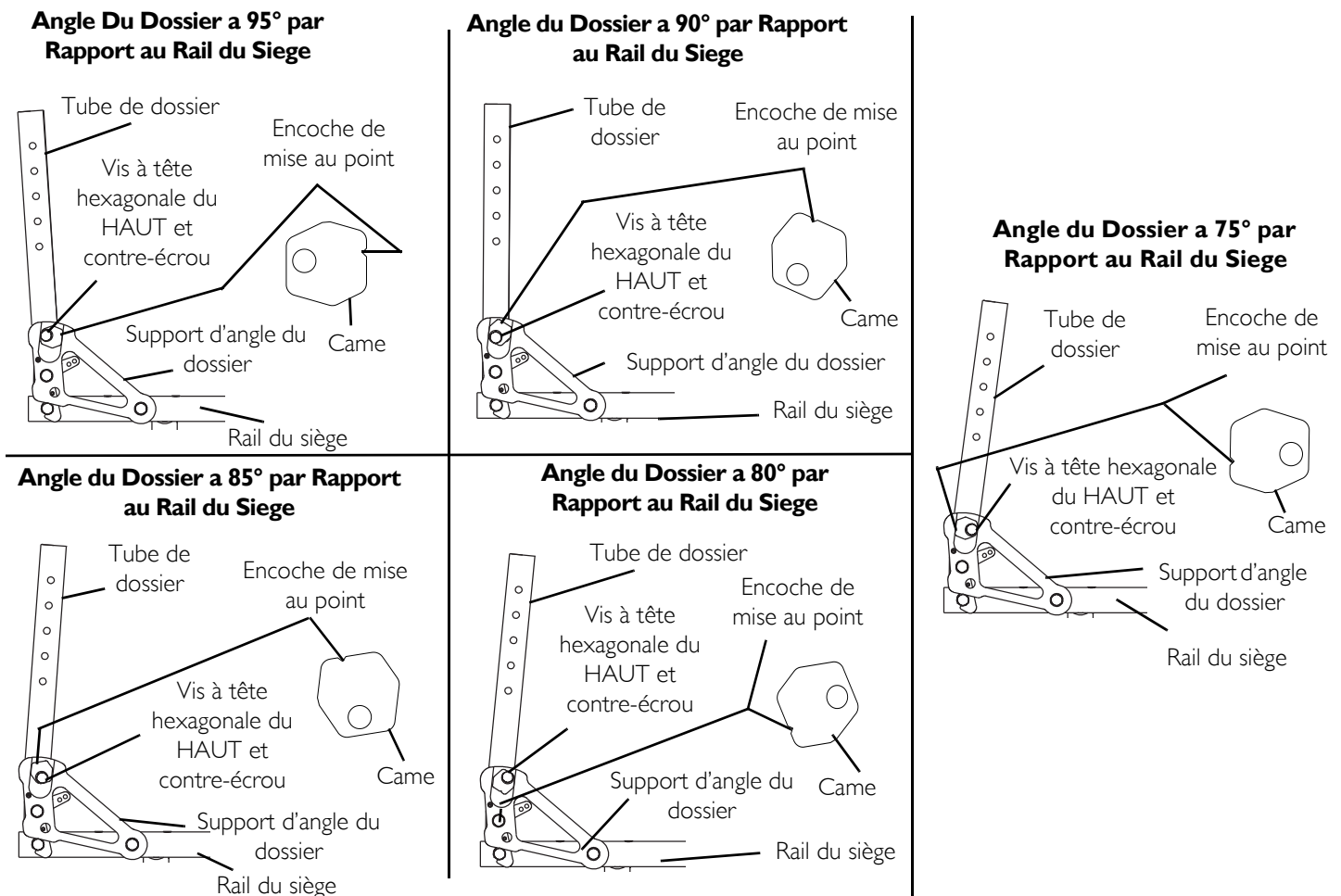


FIGURE 4.2 Réglage de l'angle du Dossier

## Fauteuils Roulants Terminator

REMARQUE : Pour cette procédure, veuillez vous reporter à la FIGURE 4.3 à la page 32 et à la FIGURE 4.4 à la page 33.

REMARQUE : Les chiffres sur la plaque d'angle du dossier ont pour but de définir l'angle du dossier d'un fauteuil qui possède un saut sur siège de 2,54 cm (profondeur de 43,18 cm) et qui est mesuré par rapport à la verticalité réelle avec l'assise du fauteuil sur une surface nivelée. Le signe plus (+) augmente l'angle du dossier et le signe moins (-) réduit l'angle du dossier. L'angle du dossier variera quelque peu selon la configuration de votre fauteuil. Reportez-vous à la FIGURE 4.4 sur la page 32 pour voir ces réglages convertis en angle du dossier par rapport au fauteuil.

REMARQUE : Procéder de cette façon sur les deux côtés du fauteuil roulant en même temps.

1. Rabattre le dossier. Se référer à Déplier/Plier le Dossier à la page 30.
2. Desserrez le contre-écrou sur la vis de fixation situés en bas de la canne du dossier (Détail "A").
3. Serrez la vis de fixation pour que la vis et le contre-écrou soient en place sur le bas de la canne du dossier (Détail "B").
4. Retirez la vis de montage qui fixe le carré de réglage à la plaque d'angle du dossier (Détails "A" et "C").
5. Retirez le carré de réglage de la plaque d'angle du dossier (Détail "C").

REMARQUE : Notez l'indentation sur le carré de réglage. Lorsque le carré de réglage est fixé sur la plaque d'angle du dossier, le chiffre situé directement à côté de l'échancrure sera l'indice de l'angle du dossier. Un côté du carré de réglage offre des angles de dossier de -8°, 0° et -4°. Retournez le carré de réglage pour obtenir des angles de dossier de 8°, 4° et 0° (FIGURE 4.3).

**⚠ MISE EN GARDE**

Si le carré de réglage est installé dans la plaque d'angle du dossier de telle sorte que le chiffre n'apparaît pas près de l'échancrure, **NE PAS** utiliser cette position, sinon des blessures pourraient s'ensuivre. Cette position du carré de réglage ne permet pas aux goupilles de verrouillage de se verrouiller lorsque le dossier est soulevé.

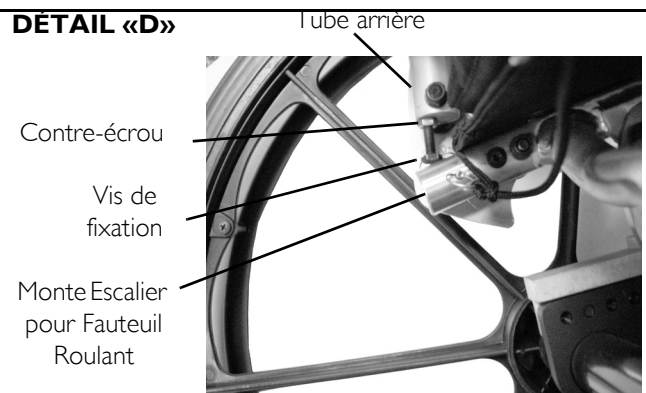
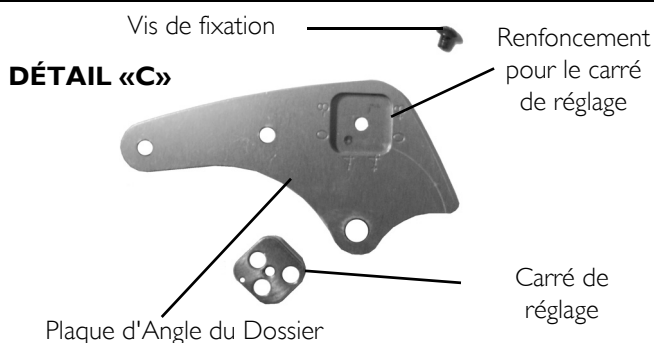
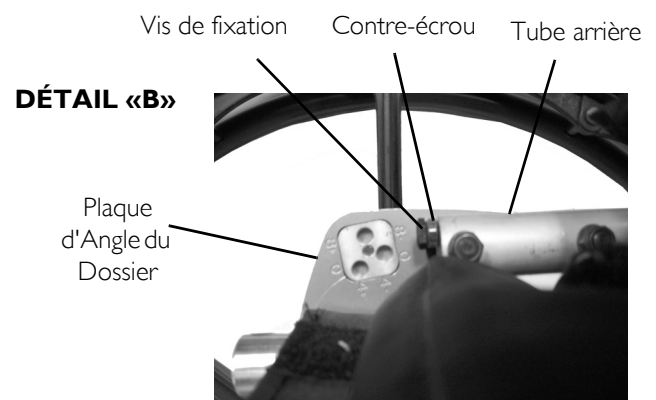
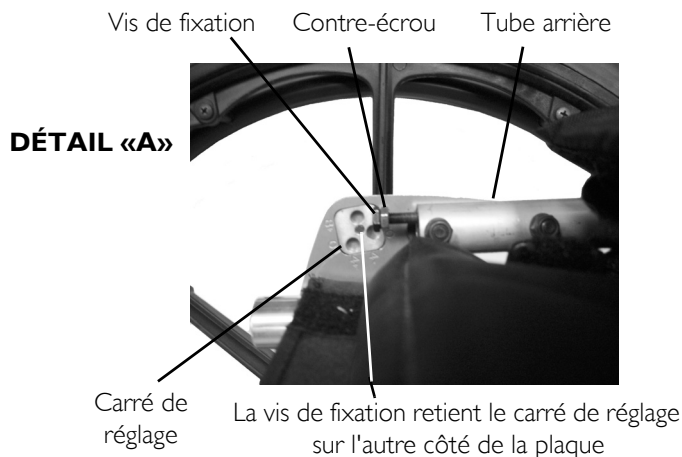
6. Placez le carré de réglage dans la plaque d'angle du dossier en vous assurant que l'indentation soit située sous l'angle souhaité du dossier (FIGURE 4.3).
7. Fixez le carré de réglage solidement en place sur la plaque d'angle du dossier à l'aide d'une vis de fixation. Bien serrer.
8. Répétez les ÉTAPES 2?6 pour l'autre canne du dossier.

**⚠ MISE EN GARDE**

Après avoir déplié le dossier, assurez-vous que les goupilles sont complètement insérées dans les trous de montage du carré de réglage dans les plaques d'angle du dossier (Détail "A"). Sinon de graves blessures pourraient s'ensuivre.

9. Dépliez le dossier jusqu'à ce que les goupilles se verrouillent dans les trous de montage du carré de réglage.
10. Desserrez la vis de fixation jusqu'à ce que la tête de la vis repose sur le tube de siège.
11. Resserrez complètement le contre-écrou contre le bas de la canne du dossier (Détail "F").

*REMARQUE : Lorsqu'il est bien réglé, le dossier doit avoir un peu de mouvement lorsqu'il est verrouillé en position ouverte. Les goupilles doivent s'insérer et se libérer facilement sans entrave.*



*REMARQUE : La plaque d'angle du dossier, la vis de fixation et le carré de réglage sont retirés pour plus de clarté.*

**FIGURE 4.3** Réglage de l'angle du Dossier - Fauteuils Roulants Terminator



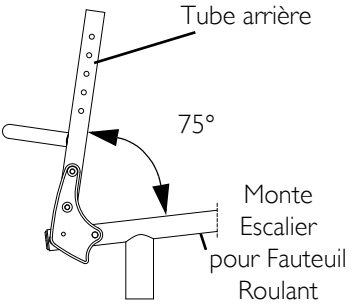
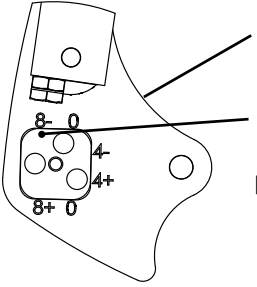
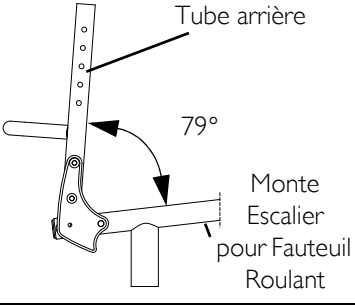
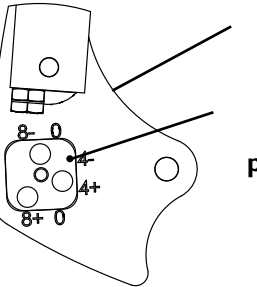
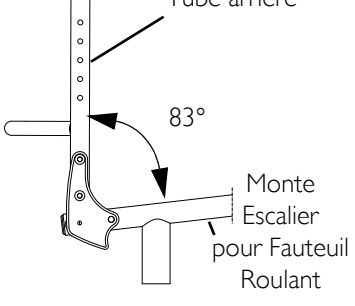
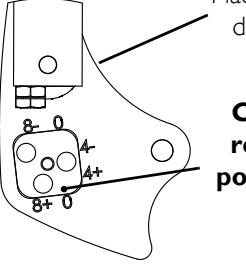
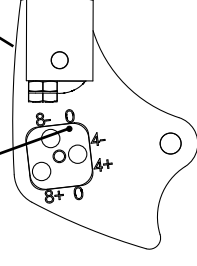
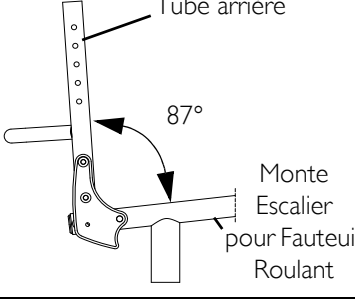
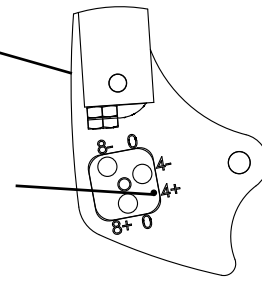
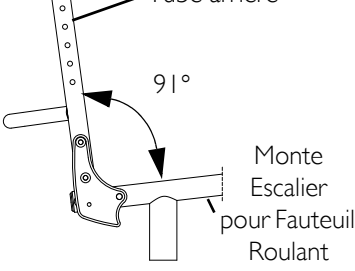
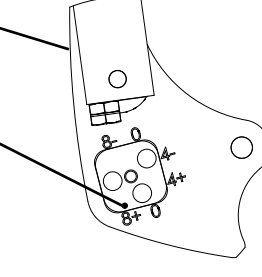
ANGLE DU DOSSIER SOU-HAITÉ	POSITION DU CARRÉ DE RÉGLAGE	
	NUMÉRIQUE	GRAPHIQUE
 <p>Tube arrière</p> <p>75°</p> <p>Monte Escalier pour Fauteuil Roulant</p>	-8°	 <p>Plaque d'Angle du Dossier</p> <p>Carré de réglage à positionner à -8°</p>
 <p>Tube arrière</p> <p>79°</p> <p>Monte Escalier pour Fauteuil Roulant</p>	-4°	 <p>Plaque d'Angle du Dossier</p> <p>Carré de réglage à positionner à -4°</p>
 <p>Tube arrière</p> <p>83°</p> <p>Monte Escalier pour Fauteuil Roulant</p>	0°	<p><b>OPTION 1</b></p>  <p>Plaque d'Angle du Dossier</p> <p>Carré de réglage à positionner à 0°</p> <p><b>OPTION 2</b></p> 
 <p>Tube arrière</p> <p>87°</p> <p>Monte Escalier pour Fauteuil Roulant</p>	+4°	 <p>Plaque d'Angle du Dossier</p> <p>Carré de réglage à positionner à +4°</p>
 <p>Tube arrière</p> <p>91°</p> <p>Monte Escalier pour Fauteuil Roulant</p>	+8°	 <p>Plaque d'Angle du Dossier</p> <p>Carré de réglage à positionner à +8°</p>

FIGURE 4.4 Réglage de l'Angle du Dossier - Position du Carré de Réglage

## Enlever/Installer la toile de dossier rabattable

### ⚠ AVERTISSEMENT

La position du repose-pied, l'angle d'assise, l'angle de dossier, les garnitures d'assise, la position et la taille des roues avant et arrière, l'utilisation des roulettes anti-bascule ainsi que les conditions d'utilisation sont directement liés à la stabilité du fauteuil. Toute modification de l'un ou de plusieurs de ces dix éléments peut réduire la stabilité du fauteuil. **FAIRE EXTREMEMENT** attention lors d'un changement de la stabilité du fauteuil. Se référer au tableau des directives générales en page 14 de ce manuel.

REMARQUE : Se référer à la FIGURE 4.5.

### Enlever la toile de dossier rabattable

1. Détacher les deux sangles de maintien qui fixent le bas de la toile de dossier aux tubes de dossier.
2. Déplier le haut de la toile de dossier
3. Faire glisser vers le haut la toile et l'enlever du fauteuil.

### Installer la toile de dossier rabattable

1. Installer la nouvelle toile de dossier sur les tubes de dossier.
2. Entourer le bout des sangles de maintien autour des tubes de dossier
3. Insérer le bout des sangles de maintien dans les boucles
4. Entourer à nouveau les sangles de maintien autour des tubes de dossier et serrer fermement.
5. Plier le haut de la toile de dossier sur l'avant du fauteuil
6. Presser fermement pour sécuriser l'attachement des velcro de fixation.

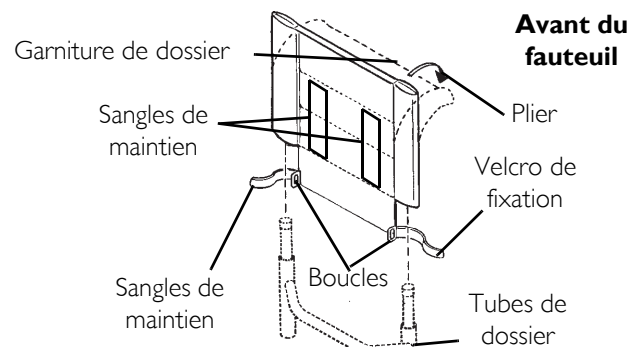


FIGURE 4.5 Enlever/Installer la toile de dossier rabattable

## Toile de dossier réglable en tension

### ⚠ AVERTISSEMENT

La position du repose-pied, l'angle d'assise, l'angle de dossier, les garnitures d'assise, la position et la taille des roues avant et arrière, l'utilisation des roulettes anti-bascule ainsi que les conditions d'utilisation sont directement liés à la stabilité du fauteuil. Toute modification de l'un ou de plusieurs de ces dix éléments peut réduire la stabilité du fauteuil. **FAIRE EXTREMEMENT** attention lors d'un changement de la stabilité du fauteuil. Se référer au tableau des directives générales en page 15 de ce manuel.

REMARQUE : Se référer à la FIGURE 4.6.

### Les sangles à tension réglable

Les sangles peuvent être ajustées à différents niveaux de tension pour s'adapter aux besoins de chaque utilisateur. Les deux sangles du bas peuvent être tendues pour soutenir et/ou assister les muscles extenseurs.

### Toile de dossier

REMARQUE : La toile de dossier a été conçue pour trois raisons :

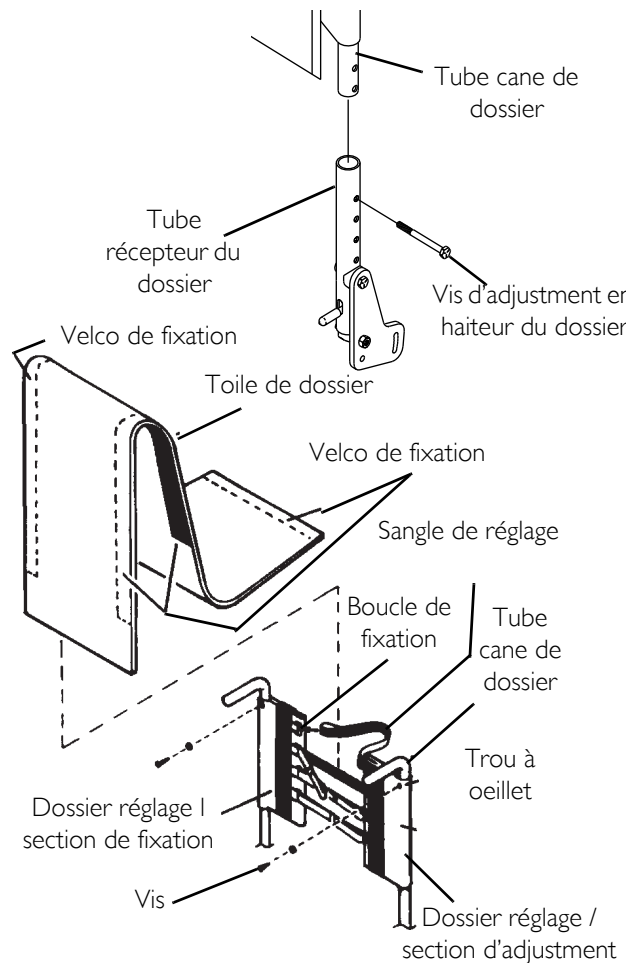
- La première est de servir d'habillage.
- La seconde est d'empêcher le coussin de glisser hors du dossier.
- La troisième est de servir de soutien au sacrum selon la distance ou la tension à laquelle la sangle est tirée sous le coussin d'assise

## Remplacer la toile de dossier à tension réglable

1. Retirer les vis de réglage de la hauteur du dossier qui fixent les tubes de dossier aux montants du dossier.
2. Sortir les tubes de dossier des montants du dossier.
3. Retirer les deux vis et les rondelles fixant la toile de dossier EXISTANTE aux tubes de dossier.
4. Faire glisser la toile de dossier EXISTANTE vers le bas et la sortir des tubes de dossier.
5. Se mettre derrière le fauteuil et suivre les instructions suivantes :
  - A. Faire glisser la partie de la boucle de fixation de la toile de dossier à tension réglable sur le tube de dossier GAUCHE, le trou à œillet du haut faisant face à l'arrière du fauteuil.
  - B. Faire glisser la partie de la sangle de réglage de la toile de dossier à tension réglable sur le tube de dossier DROITE, le trou à œillet du haut faisant face à l'arrière du fauteuil.
6. Aligner le trou de montage de chaque tube de dossier avec le trou de montage souhaité de chaque montant du dossier.

*REMARQUE : Les deux tubes de dossier doivent être réglés à la même hauteur.*

7. Installer les deux vis de réglage de la hauteur du dossier dans les trous du montant du dossier comme indiqué à L'ETAPE 6 et les trous de montage du tube de dossier.
8. Faire passer les courroies de réglage dans les boucles de fixation correspondantes et régler la toile de dossier. Fixer à l'aide des courroies.



**FIGURE 4.6** Toile de dossier réglable en tension

## ⚠ AVERTISSEMENT

**Après avoir positionné la toile de dossier à tension réglable selon les besoins de chaque utilisateur, les courroies de fixation DOIVENT être fixées AVANT de mettre la jupe du dossier. Le dossier réglable doit être vérifié avant de s'installer dans le fauteuil pour s'assurer que les courroies de fixation sont bien en place.**

9. Fixer la jupe de toile du dossier (courroie de fixation) au dos de la toile de dossier réglable (courroie de fixation).
10. Passer la jupe de toile de dossier sur la toile de dossier réglable et fixer les courroies de fixation à l'avant de la toile de dossier réglable.
11. Poser la partie avant de la jupe de toile de dossier sur le plateau d'assise.
12. Ajuster le jeu de la jupe de toile de dossier et la fixer avec les courroies du plateau d'assise.

## Réglage de la hauteur du dossier (Dossiers réglables uniquement)

*REMARQUE : Se référer à la FIGURE 4.7.*

*REMARQUE : Observer la tension de la toile du dossier pour réinstallation.*

1. Défaire les deux sangles fixant le haut de la toile de dossier aux tubes de dossier et la retirer.

**⚠ AVERTISSEMENT**

**La broche DOIT sortir du trou du tube du dossier**

**S'assurer que les deux inserts du tube de dossier sont à la même hauteur AVANT de remonter le fauteuil.**

- Appuyer sur la broche de l'insert du tube de dossier et ajuster la hauteur du dossier à l'une des quatre hauteurs selon la hauteur originale du dossier:

HAUTEUR ORIGINALE DU DOSSIER (EN POUCES)	11 - 15 (27.94 - 38.1 CM)	14 - 18 (35.56 - 45.72 CM)	16 - 20 (40.64 - 50.8 CM)
<b>TROU * n°</b>			
1	11 (27.94 cm)	14 (35.56 cm)	16 (40.64 cm)
2	12 (30.48 cm)	15 (38.1 cm)	17 (43.18 cm)
3	13 (33.02 cm)	16 (40.64 cm)	18 (45.72 cm)
4	14 (35.56 cm)	17 (43.18 cm)	19 (48.25 cm)
**	15 (38.1 cm)	18 (45.72 cm)	20 (50.8 cm)

*\*REMARQUE : Les trous sont numérotés de bas en haut pour référence uniquement. (Il n'y a pas de numéros sur les tubes de dossier).*

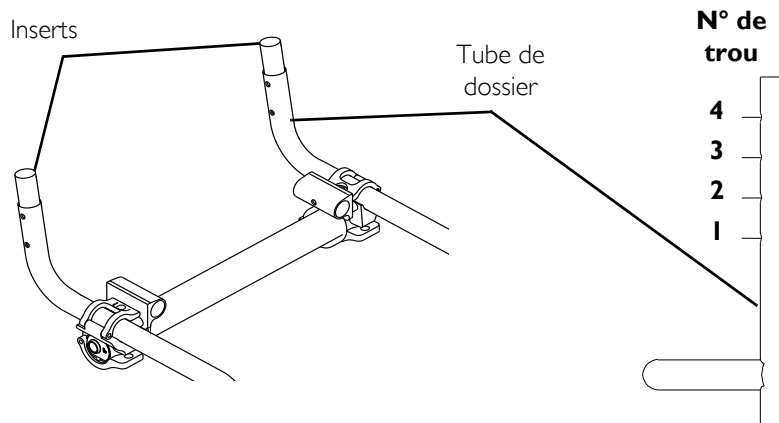
*\*\*REMARQUE : Il y a une goupille de réglage par 1 pouce sur l'insert de tube de dossier. Pour le remonter à la hauteur maximale, commencer par ajuster les inserts de tube de dossier.*

- Remonter les sangles de fixation sur les tubes de dossier.

*REMARQUE : La patte de fixation avec le logo est destinée au tube de dossier gauche.*

*REMARQUE : La droite et la gauche sont déterminées par l'assise dans le fauteuil.*

- Ajuster la NOUVELLE toile de dossier à la tension désirée. Se référer à Toile de dossier réglable en tension en page 34.



**FIGURE 4.7** Réglage de la hauteur du dossier (Dossiers réglables uniquement)

## PROCEDURE 5—ROUES

### ⚠ AVERTISSEMENT

Après **TOUT** réglage, réparation ou entretien, et **AVANT** utilisation, bien s'assurer que tous les éléments de fixation sont bien serrés afin d'éviter tout dommage corporel ou matériel.

### Retirer/Installer les roues arrière

### ATTENTION

Le fait de changer la dimension des roues arrière peut affecter la performance du fauteuil. Prendre contact avec Invacare aux numéros de téléphone figurant au dos de ce manuel **AVANT** de changer la dimension des roues arrière.

REMARQUE : Se référer à la FIGURE 5.1.

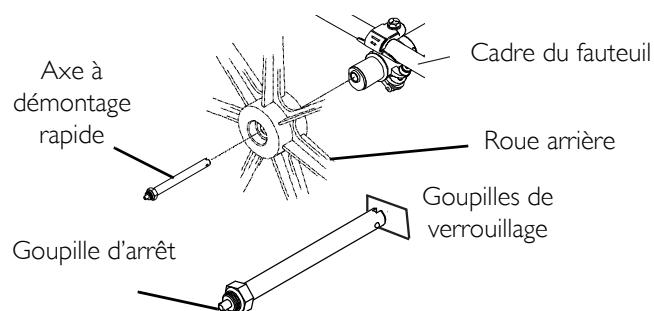
- Exécuter l'une des opérations suivantes :
  - DEMONTAGE RAPIDE** - Appuyer sur la pointe de l'axe à démontage rapide et sortir l'axe et la roue du fauteuil.
  - DEMONTAGE RAPIDE POUR TETRAPLEGIQUES** - Tirer vers le haut la poignée de l'axe à démontage rapide pour tétraplégiques et sortir l'axe et la roue du fauteuil.
- Répéter L'ETAPE 1 pour l'autre roue
- Installer de nouveau les roues arrière sur le fauteuil en inversant LES ETAPES 1 - 2.

### ⚠ AVERTISSEMENT

Tirer sur la roue arrière pour s'assurer que la goupille d'arrêt et les goupilles de verrouillage de l'axe à démontage rapide / axe à démontage rapide pour tétraplégiques sont bien dégagées **AVANT** de faire fonctionner le fauteuil.

Maintenir les goupilles de verrouillage propres.

- Si l'ensemble roue arrière bouge trop d'avant en arrière, se référer à Ajuster les axes à démontage rapide à la page 37 ou Ajuster les poignées à démontage rapide pour tétraplégiques à la page 38.



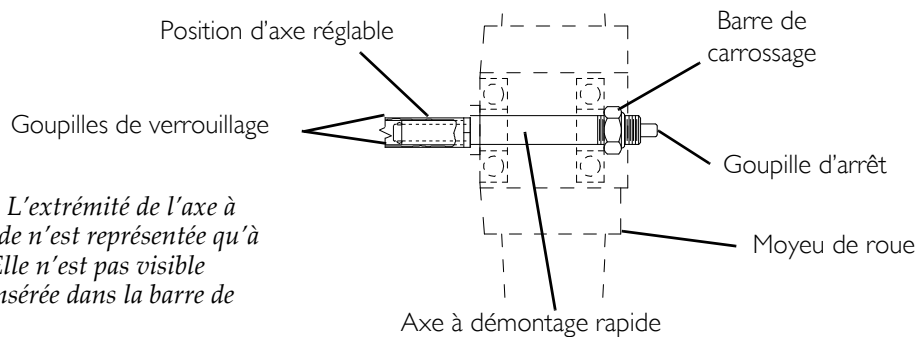
REMARQUE : L'axe à démontage rapide n'est pas représenté. Les goupilles de verrouillage sont les mêmes pour l'axe à démontage rapide.

FIGURE 5.1 Retirer/Installer les roues arrière

### Ajuster les axes à démontage rapide

REMARQUE : Se référer à la FIGURE 5.2.

- Retirer la roue arrière et l'axe à démontage rapide du fauteuil. Se reporter à Retirer/Installer les roues arrière à la page 37.
- Appuyer sur la goupille d'arrêt dans l'axe à démontage rapide et faire glisser l'axe dans le moyeu de roue.
- Relâcher la goupille d'arrêt pour s'assurer que les goupilles de verrouillage sont entièrement relâchées.
- Augmenter ou réduire le jeu de l'extrémité en ajustant le contre-écrou à l'extrémité de l'axe à démontage rapide.
- Réinstaller la roue arrière sur le fauteuil. Se reporter à Retirer/Installer les roues arrière à la page 37.

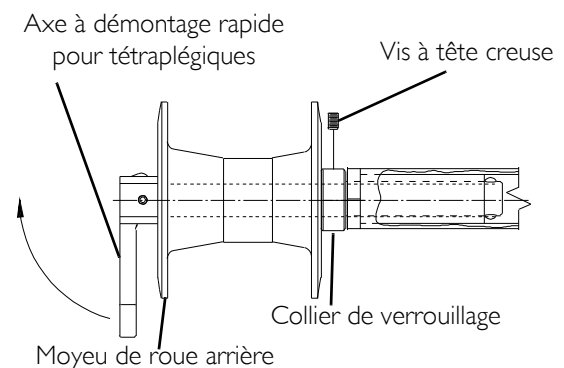


**FIGURE 5.2** Ajuster les axes à démontage rapide

## Remplacer les axes à démontage rapide pour tétraplégiques

REMARQUE : Se référer à la FIGURE 5.3.

1. Retirer la roue arrière et l'axe à démontage rapide existant du fauteuil. Se reporter à Retirer/Installer les roues arrière à la page 37.
2. Retirer l'axe à démontage rapide existant de la roue arrière.
3. Insérer le nouvel axe à démontage rapide pour tétraplégiques par le moyeu de roue arrière.
4. Faire coulisser le collier de verrouillage sur l'axe à démontage rapide pour tétraplégiques jusqu'à ce qu'il soit contre la roue arrière et bien serrer avec la vis à tête creuse.
5. Remonter la roue arrière et l'axe à démontage rapide sur le fauteuil se référer à Retirer/Installer les roues arrière à la page 37.
6. Basculer la poignée de l'axe à démontage rapide pour tétraplégiques vers le bas pour relâcher la goupille d'arrêt et s'assurer que les goupilles de verrouillage sont bien ressorties.
7. Si la goupille d'arrêt ne ressort pas complètement, suivre la procédure Ajuster les poignées à démontage rapide pour tétraplégiques de la page 38.
8. Répéter les ETAPES 1 à 7 pour l'autre roue arrière.



REMARQUE : L'extrémité de l'axe à démontage rapide pour tétraplégiques n'est représentée que pour information. Elle n'est pas visible lorsqu'elle est insérée dans la barre de carrossage.

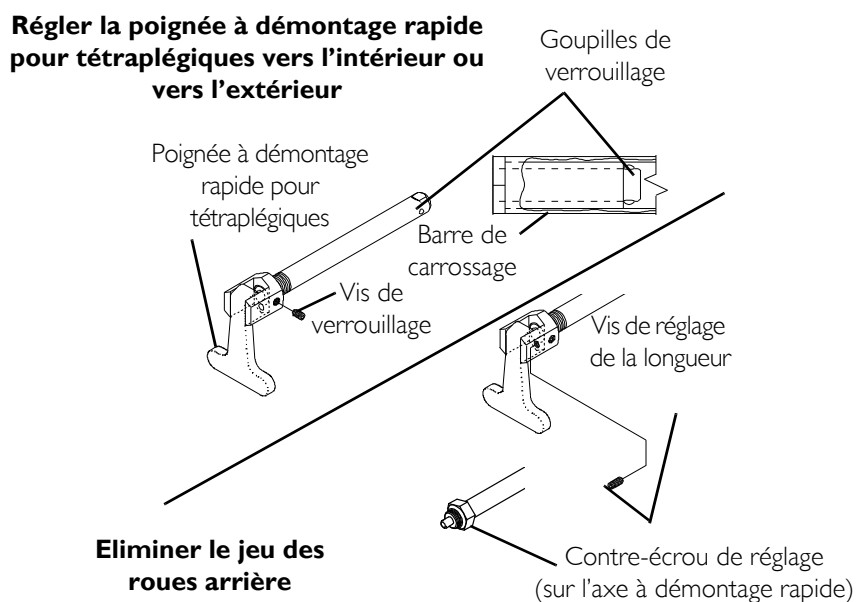
**FIGURE 5.3** Remplacer les axes à démontage rapide pour tétraplégiques

## Ajuster les poignées à démontage rapide pour tétraplégiques

REMARQUE : Se référer à la FIGURE 5.4.

### Vers l'intérieur / ou vers l'extérieur

1. Retirer la roue arrière et l'axe à démontage rapide pour tétraplégiques du fauteuil. Se reporter à Retirer/Installer les roues arrière à la page 37.
2. Desserrer la vis de verrouillage
3. Réaliser les réglages suivants :
  - Si la poignée à démontage rapide pour tétraplégiques ne relâche pas complètement les goupilles de verrouillage, la tourner environ d'un quart de tour (1/4) **DANS LE SENS DES AIGUILLES D'UNE MONTRE**.
  - Si la poignée à démontage rapide pour tétraplégiques heurte les rayons de la roue arrière lorsqu'elle est montée, la tourner environ d'un quart de tour **DANS LE SENS CONTRAIRE DES AIGUILLES D'UNE MONTRE**.



**FIGURE 5.4** Ajuster les poignées à démontage rapide pour tétraplégiques

4. Bien serrer la vis de verrouillage.
5. Réinstaller la roue arrière et l'axe à démontage rapide pour tétraplégiques sur le fauteuil. Se reporter à [Retirer/Installer les roues arrière](#) à la page 37.
6. Faire basculer la poignée de l'axe à démontage rapide pour tétraplégiques vers le bas pour relâcher la goupille d'arrêt assurant que les goupilles de verrouillage sont bien relâchées.
7. Répéter les procédures ci-dessus jusqu'à ce que l'axe à démontage rapide pour tétraplégiques se verrouille correctement.

### Eliminer le jeu des roues arrière

1. Avec la roue arrière et l'axe à démontage rapide pour tétraplégiques toujours montés sur le fauteuil, réaliser le réglage suivant:
  - Serrer la vis de réglage de la longueur jusqu'à éliminer tout mouvement vers l'intérieur et vers l'extérieur de l'axe à démontage rapide pour tétraplégiques et de la roue arrière.

## Remplacement de la main courante

*REMARQUE : Se référer à la FIGURE 5.5.*

1. Retirer la roue arrière du fauteuil. Se reporter à [Retirer/Installer les roues arrière](#) à la page 37.

### **⚠ AVERTISSEMENT**

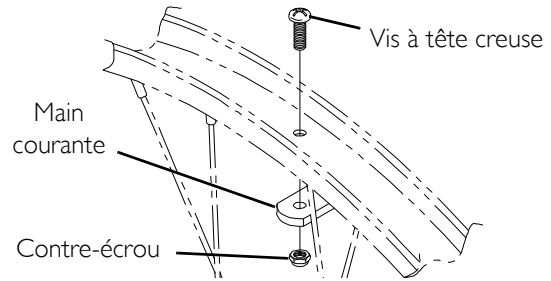
**Le pneu DOIT être ENTIEREMENT dégonflé avant toute procédure de désassemblage afin d'éviter tout dommage corporel ou matériel.**

2. Chasser tout l'air du pneu en appuyant sur la goupille au centre de la tige de valve.
3. Tout en tenant soigneusement le pneu, la chambre à air et la bande de la jante d'un côté, tenir les vis à tête creuse et retirer les contre-écrous qui fixent la main courante à la roue arrière.
4. Retirer la main courante existante
5. Installer la NOUVELLE main courante en inversant les ETAPES 2 - 4.

**⚠ AVERTISSEMENT**

**NE PAS gonfler les pneus avant assemblage c-omplet afin d'éviter tout dommage corporel ou matériel.**

6. Gonfler le pneu à la pression correcte indiquée sur le flanc du pneu.
7. Remonter la roue arrière sur le fauteuil. Se reporter à Retirer/Installer les roues arrière à la page 37.
8. Répéter les ETAPES 1 - 7 pour l'autre roue arrière si nécessaire.



**FIGURE 5.5** Remplacement de la main courante

**Réparer / Remplacer roue arrière / Pneu / Chambre à air**

**⚠ AVERTISSEMENT**

**Le remplacement du pneu ou de la chambre à air DOIT être effectué par un distributeur Invacare agréé ou un technicien qualifié.**

**ATTENTION**

**Le fait de modifier la dimension des roues arrière peut affecter la performance du fauteuil roulant.**

**Prendre contact avec un distributeur agréé Invacare ou avec le service après-vente Invacare aux numéros de téléphone figurant au dos de ce manuel AVANT d'exécuter cette procédure**

*REMARQUE : En cas de remplacement des roues arrière par des roues de dimensions différentes par rapport à celles installées au départ, la hauteur de la roulette avant doit également être modifiée pour maintenir le cadre du fauteuil parallèle au sol. Se reporter à Ajuster la hauteur des roulettes avant à la page 55 **UNIQUEMENT** après avoir contacté Invacare. La hauteur des roulettes anti-bascule (le cas échéant) doit également être ajustée pour maintenir un jeu de 1-1/2 à 2 pouces (3.81 à 5.08 cm) entre le bas des roulettes anti-bascule et le sol. Se reporter à Réglage / Remplacement de la roulette anti-bascule à la page 64.*

**Ouvrir / Fermer les brides de carrossage**

**⚠ AVERTISSEMENT**

**LEVIERS A DEMONTAGE RAPIDE - S'assurer que les leviers à démontage rapide sont en position FERMEE AVANT d'utiliser le fauteuil, pour éviter tout dommage corporel ou matériel.**

**BRIDES DE CARROSSAGE STANDARD ET A SUSPENSION - S'assurer que les vis à tête hexagonale sont bien serrées AVANT d'utiliser le fauteuil pour éviter tout dommage corporel ou matériel.**

**ATTENTION**

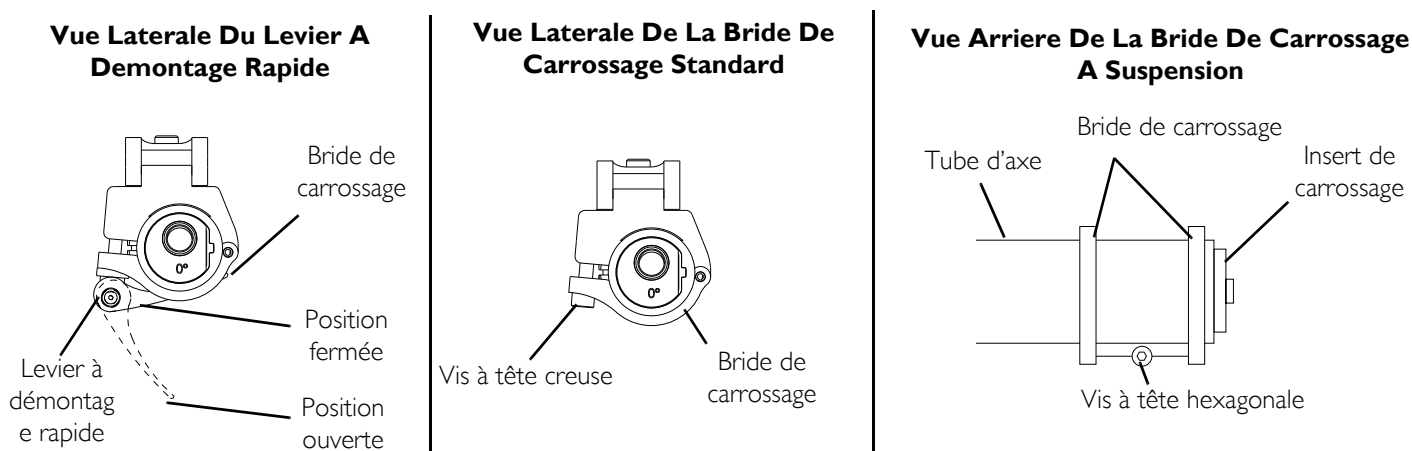
**SYSTÈME DE CARROSSAGE RÉGLABLE uniquement - NE PAS fermer les leviers à démontage rapide ni serrer les vis à tête creuse ou vis à tête hexagonale sans inserts de carrossage dans le tube de l'axe. Celui-ci pourrait être endommagé.**

*REMARQUE : Se référer à la FIGURE 5.6 de la page 41.*

1. Effectuer l'une des opérations suivantes pour ouvrir une bride de carrossage:



- LEVIERS A DEMONTAGE RAPIDE – Tirer le levier à démontage rapide en position d'ouverture.
  - BRIDES DE CARROSSAGE STANDARD – Desserrer mais ne pas retirer la vis à tête creuse sur la bride de carrossage.
  - BRIDES DE CARROSSAGE A SUSPENSION – Desserrer mais ne pas retirer la vis à tête hexagonale sur la partie inférieure arrière de la bride de carrossage.
2. Effectuer l'une des opérations suivantes pour fermer une bride de carrossage:
- LEVIERS A DEMONTAGE RAPIDE – Fixer le levier à démontage rapide à la bride de carrossage en le vissant complètement dans la bride de carrossage. Pousser le levier à démontage rapide sur les brides de carrossage en position fermée.
  - BRIDES DE CARROSSAGE STANDARD – Bien serrer la vis à tête creuse pour fixer le tube de l'axe.
  - BRIDES DE CARROSSAGE A SUSPENSION – Bien serrer la vis à tête hexagonale sur la partie inférieure arrière de la bride de carrossage pour fixer le tube de l'axe.



**FIGURE 5.6** Ouvrir / Fermer les brides de carrossage

## Ajuster le carrossage de la roue arrière

REMARQUE : Se référer à la FIGURE 5.7.

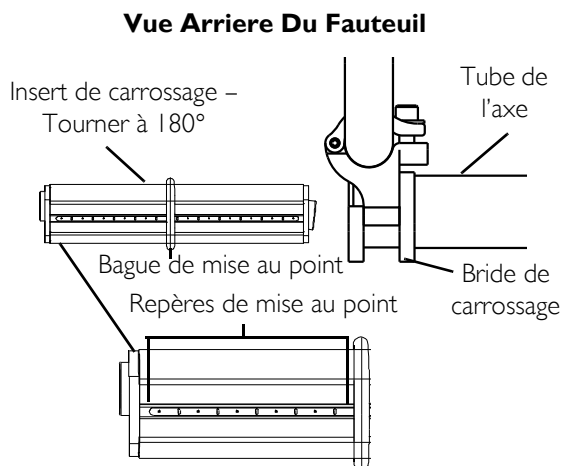
### Barre de Carrossage Unique Fixe

Le tube de l'axe doit être remplacé pour modifier le carrossage. Se reporter à [Remplacer la barre de carrossage](#) à la page 50.

### Système de Carrossage Réglable

REMARQUE : Effectuer cette opération sur un (1) des côtés du fauteuil à la fois pour faciliter le réglage.

1. Ouvrir la bride de carrossage. Se reporter à [Ouvrir / Fermer les brides de carrossage](#) à la page 40.
2. Retirer une roue arrière avec l'insert de carrossage du tube de l'axe.
3. Retirer la roue arrière de l'insert de carrossage.
4. Faire tourner l'insert de carrossage à 180°.
5. Remonter la roue arrière dans l'insert de carrossage.



**FIGURE 5.7** Ajuster le carrossage de la roue arrière - Système de Carrossage Réglable

### **⚠ AVERTISSEMENT**

**NE JAMAIS** placer les inserts de carrossage dans le tube d'axe avec plus de 3 pouces (7.62 cm) (12 repères de mise au point apparents) de l'insert sortant du tube de l'axe. Les inserts de carrossage ne seront pas bien serrés dans le tube de l'axe et cela pourra blesser l'utilisateur ou abîmer le fauteuil roulant.

---

6. Placer l'insert de carrossage à la position souhaitée. S'assurer qu'il n'y a pas plus de 3 pouces (7.62 cm) (12 repères de mise au point) d'inserts de carrossage sortant du tube de l'axe.
7. Faire coulisser la bague de mise au point sur l'insert de carrossage jusqu'à ce qu'elle soit à niveau avec la bride de carrossage.

*REMARQUE : Avant d'utiliser le fauteuil, s'assurer que les deux inserts de carrossage sont au même repère de mise au point. Ceci permettra de s'assurer que la distance est la même des deux côtés entre la roue arrière et le fauteuil roulant.*

---

### **⚠ AVERTISSEMENT**

**LEVIERS A DEMONTAGE RAPIDE** - S'assurer que les leviers à démontage rapide sont dirigés vers l'arrière du fauteuil et sont en position **FERMEE AVANT** d'utiliser le fauteuil, pour éviter toute blessure à l'utilisateur ou dommage au fauteuil.

---

### **⚠ AVERTISSEMENT**

**BRIDES DE CARROSSAGE STANDARD ET A SUSPENSION** - S'assurer que les vis à tête hexagonales sont bien serrées **AVANT** d'utiliser le fauteuil pour éviter tout dommage corporel ou matériel.

---

8. Fermer la bride de carrossage. Se reporter à [Ouvrir / Fermer les brides de carrossage](#) à la page 40.
9. Répéter les ETAPES 1 à 8 pour l'autre côté du fauteuil.
10. Remonter la roue arrière sur le fauteuil. Se reporter à [Retirer/Installer les roues arrière](#) à la page 37.
11. Ajuster le pincement / l'ouverture du fauteuil. Se reporter à [Ajuster le pincement / l'ouverture](#) à la page 43.

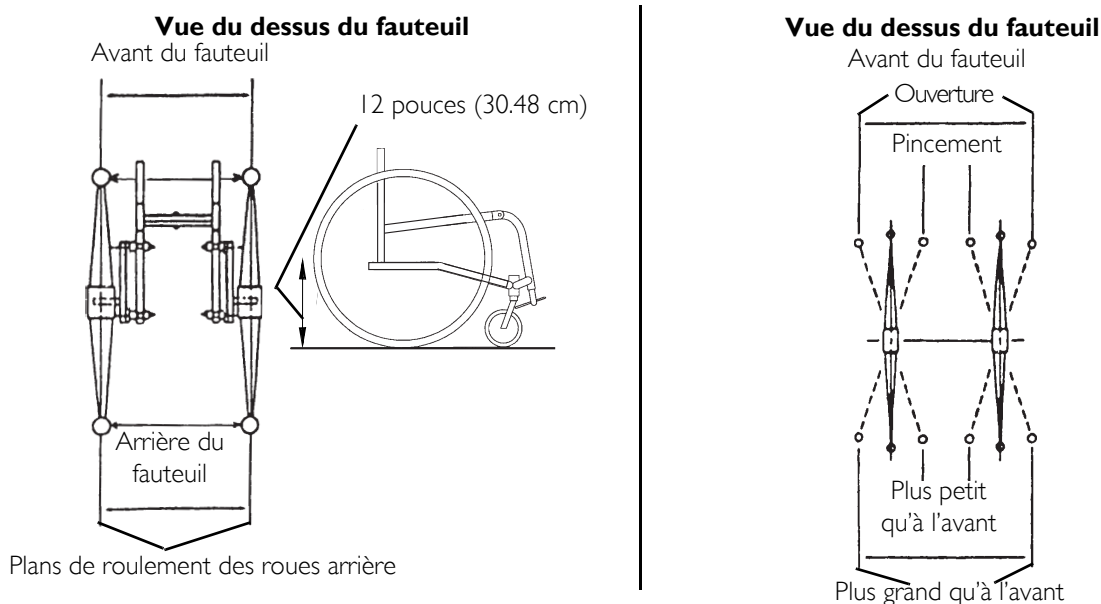
## **Déterminer / Ajuster le pincement / l'ouverture**

*REMARQUE : Se référer à la FIGURE 5.8 de la page 43.*

1. Gonfler tous les pneumatiques aux pressions recommandées (indiquées sur le flanc du pneu).
2. Mesurer la distance entre les plans de roulement à l'arrière et à l'avant des roues arrière à environ 12 pouces (30, 48cm) du sol (FIGURE 5.8).

*REMARQUE : Pour une précision optimale, exécuter l'ETAPE 2 le fauteuil étant occupé.*

3. Déterminer la différence entre les deux mesures. Si la différence entre les deux mesures est SUPERIEURE à 1/2 pouce (1.27 cm) (0+1/4 de pouces (0.63cm) pour un roulement maximal), on a une des deux situations suivantes :
  - A. Si la mesure du plan de roulement arrière des roues arrière est PLUS PETITE que la mesure du roulement avant des roues arrière, il y a ouverture (FIGURE 5.8).
  - B. Si la mesure du plan de roulement arrière des roues arrière est plus grande que la mesure du plan de roulement avant des roues arrière, il y a pincement des roues (FIGURE 5.8).
4. Si la différence est supérieure à 1/2 pouce (1.27 cm), rectifier l'état de pincement / d'ouverture. Se reporter à [Ajuster le pincement / l'ouverture](#) à la page 43.



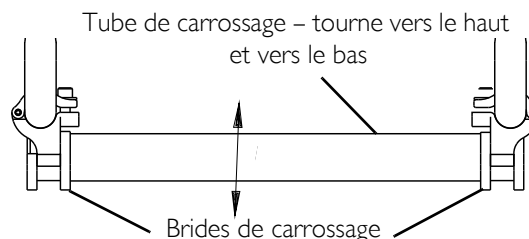
**FIGURE 5.8** Déterminer / Ajuster le pincement / l'ouverture - Mesurer les plans de roulement des roues arrière

## Ajuster le pincement / l'ouverture

### Barre de Carrossage Unique Fixe

REMARQUE : Se référer à la FIGURE 5.9.

1. Ouvrir les brides de carrossage. Se reporter à Ouvrir / Fermer les brides de carrossage à la page 40.
2. Faire tourner doucement le tube de carrossage dans un sens ou dans l'autre jusqu'à ce que les roues arrière se retrouvent approximativement en ligne droite.
3. Fermer les brides de carrossage. Se reporter à Ouvrir / Fermer les brides de carrossage à la page 40.
4. Mesurer la distance entre les plans de roulement à l'arrière et à l'avant des roues arrière à environ 12 pouces (30,48cm) du sol. Se reporter à Déterminer / Ajuster le pincement / l'ouverture à la page 42.
5. Répéter les ETAPES 1 – 4 jusqu'à ce que la mesure du pincement / de l'ouverture soit inférieure à ½ pouce (1.27cm) (0 +/-1/4 pouces (0.63 cm) pour un maximum de capacité de roulement).



**FIGURE 5.9** Ajuster le pincement / l'ouverture - Barre de Carrossage Unique Fixe

## Système de Carrossage Réglable

### Réglage grossier

REMARQUE : Se référer à la FIGURE 5.10 de la page 44.

REMARQUE : Cette procédure est requise à chaque fois que le tube d'axe est déplacé par rapport à la position réglée en usine ou est remplacé.

REMARQUE : Faire le réglage suivant pour un carrossage.

1. Ouvrir les brides de carrossage. Se reporter à Ouvrir / Fermer les brides de carrossage à la page 40.
2. Desserrer les vis à tête cruciforme fixant les bagues de réglage au tube de l'axe.
3. Faire tourner doucement le tube de l'axe jusqu'à ce que les roues arrière soient à peu près en ligne droite.

**⚠ AVERTISSEMENT**

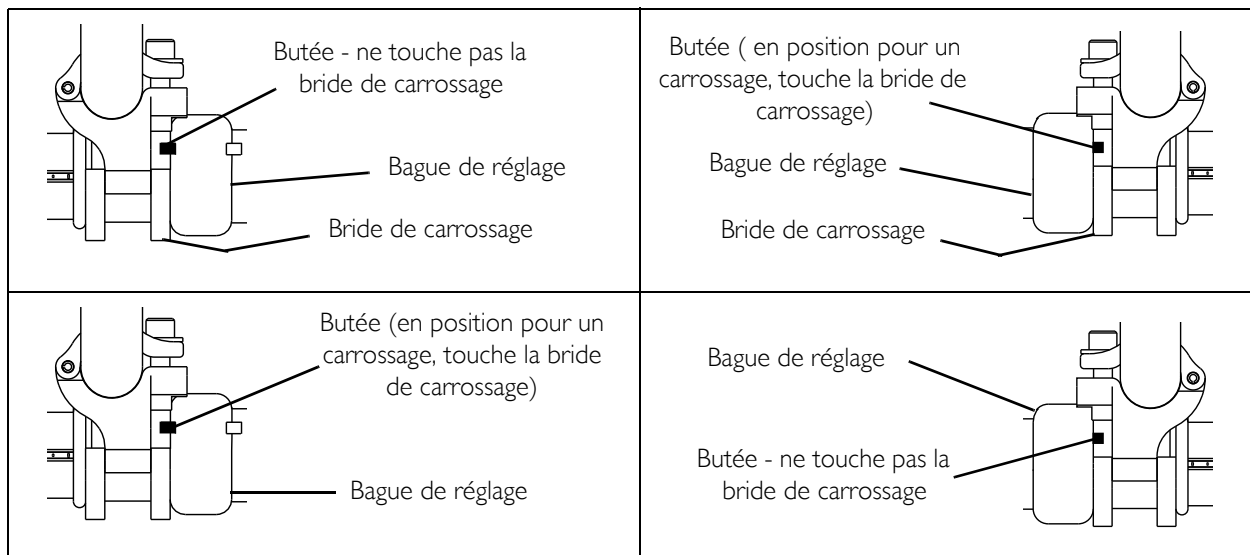
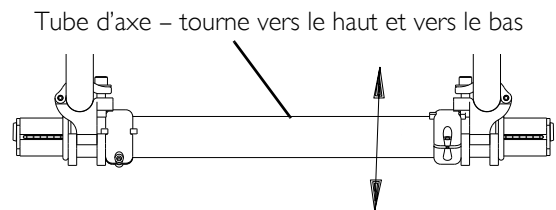
**LEVIERS A DEMONTAGE RAPIDE** - S'assurer que les leviers à démontage rapide sont dirigés vers l'arrière du fauteuil et sont en position **FERMEE AVANT** d'utiliser le fauteuil, pour éviter toute blessure à l'utilisateur ou dommage au fauteuil.

**BRIDES DE CARROSSAGE STANDARD ET A SUSPENSION** - S'assurer que les vis à tête hexagonale sont bien serrées **AVANT** d'utiliser le fauteuil pour éviter toute blessure à l'utilisateur ou dommage au fauteuil.

4. Fermer les brides de carrossage. Se reporter à Ouvrir / Fermer les brides de carrossage à la page 40.
5. Mesurer la distance entre les plans de roulement à l'arrière et à l'avant des roues arrière à environ 12 pouces (30,48cm) du sol. Se reporter à Déterminer / Ajuster le pincement / l'ouverture à la page 42.
6. Répéter les ETAPES 1 – 4 jusqu'à ce que la mesure du pincement / de l'ouverture soit inférieure à ½ pouce (1.27cm) (0 +/-1/4 pouces (0.63 cm) pour un maximum de capacité de roulement).
7. Tourner la bague de réglage droite ou gauche jusqu'à ce que la butée sur la bague se trouve en haut de la fente dans la bride de carrossage comme représenté sur la FIGURE 5.10 et bien serrer la vis à tête cruciforme sur la bague de réglage positionnée.

REMARQUE : Les roues arrière ne sont pas représentées sur les schémas pour plus de clarté. NE PAS les retirer du fauteuil pendant le réglage.

REMARQUE : FIGURE 5.10 montre deux exemples de la façon dont les bagues de réglage peuvent être positionnées.



**FIGURE 5.10** Ajuster le pincement / l'ouverture - Système de Carrossage Réglable - Réglage grossier

REMARQUE : NE PAS serrer la vis à tête cruciforme sur l'autre bague de réglage à ce moment là.

REMARQUE : Répéter les ETAPES de 1 à 7 de cette procédure pour l'autre bague de réglage APRES avoir repositionné l'insert de carrossage. Se reporter à Ouvrir / Fermer les brides de carrossage à la page 40.

REMARQUE : En positionnant l'autre bague de réglage, faire tourner la bague jusqu'à ce que la butée se trouve en bas de la fente de la bride de carrossage. Les butées droite et gauche DOIVENT être positionnées en face l'une de l'autre sinon le Réglage fin de cette partie du manuel ne fonctionnera pas correctement.

REMARQUE : Si la bague de réglage gauche est ajustée à un carrossage, la bague de réglage droite ne touchera pas la bride de carrossage et si la bague de réglage droite est ajustée à l'autre carrossage, la bague de réglage gauche ne touchera pas la pièce de fixation.

**Réglage fin**

REMARQUE : Se référer à la FIGURE 5.11 de la page 45.

REMARQUE : Ce réglage est requis à chaque fois que l'insert de carrossage est repositionné..

1. Ouvrir la bride de carrossage. Se reporter à Ouvrir / Fermer les brides de carrossage à la page 40.
2. Faire tourner doucement le tube de l'axe jusqu'à ce que la butée sur la bague de réglage opposée soit positionnée sur l'extrémité opposée de la bride de carrossage.

### ⚠ **AVERTISSEMENT**

**LEVIERS A DEMONTAGE RAPIDE - S'assurer que les leviers à démontage rapide pointent vers l'arrière du fauteuil et sont en position FERMEE AVANT d'utiliser le fauteuil, pour éviter toute blessure à l'utilisateur ou dommage au fauteuil.**

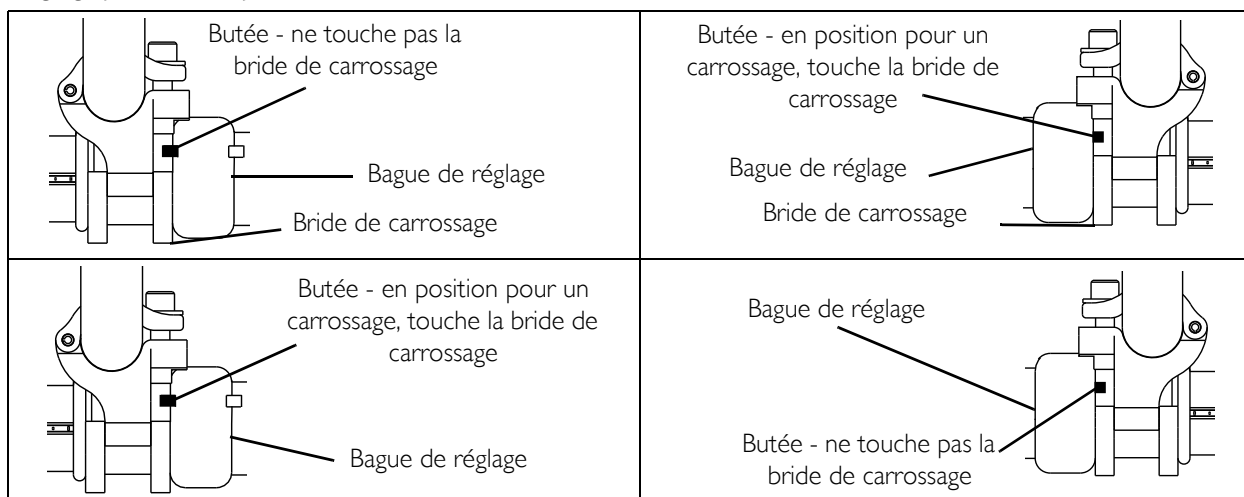
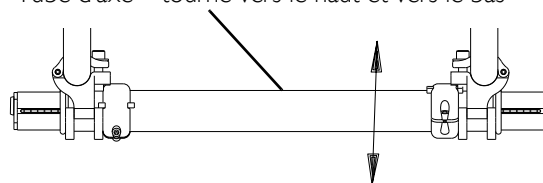
**BRIDES DE CARROSSAGE STANDARD ET A SUSPENSION - S'assurer que les vis à tête hexagonales sont bien serrées AVANT d'utiliser le fauteuil pour éviter toute blessure à l'utilisateur ou dommage au fauteuil.**

3. Fermer les brides de carrossage. Se référer à Ouvrir / Fermer les brides en page 38.

REMARQUE : Les roues arrière ne sont pas représentées sur les schémas pour plus de clarté. NE PAS les retirer du fauteuil pendant le réglage.

REMARQUE : FIGURE 5.10 est un exemple de la façon dont les bagues de réglage peuvent être positionnées.

Tube d'axe – tourne vers le haut et vers le bas



**FIGURE 5.11** Ajuster le pincement / l'ouverture - Système de Carrossage Réglable - Réglage fin

## Ajuster la longueur de l'empattement (Ajuster le centre de gravité)

Tous les Modèles Sauf Top End Pro Tennis/Top End Pro BB

### ⚠ **AVERTISSEMENT**

**TOUJOURS** exécuter cette procédure en présence d'un assistant. La position du repose-pied, du tube coudé, de l'angle du dossier ainsi que la tension de la toile du dossier et l'état physique de l'utilisateur sont directement liés à la stabilité du fauteuil. Toute modification de l'un (1) ou de plusieurs de ces cinq (5) éléments peut réduire la stabilité du fauteuil. Se montrer **EXTREMEMENT** prudent lors de l'utilisation d'une nouvelle position d'assise. L'ajout de roulettes anti-bascule peut être nécessaire.

REMARQUE : Se référer à la FIGURE 5.12 de la page 46.

REMARQUE : La barre de carrossage est toujours fixée sur le BAS du cadre du fauteuil.

- Exécuter l'une des opérations suivantes:
  - SANS SUSPENSION** - Desserrer mais ne pas retirer la vis à tête hexagonale fixant les brides supérieures au cadre du fauteuil
  - AVEC SUSPENSION** - Desserrer mais ne pas retirer les deux (2) vis à tête hexagonale fixant les brides supérieures au cadre du fauteuil
- Placer les brides de carrossage sur le cadre du fauteuil à la position désirée.
  - L'ACCROISSEMENT DE L'EMPATTEMENT** augmente la stabilité et permet de manœuvrer normalement le fauteuil roulant.
  - LE RACCOURCISSEMENT DE L'EMPATTEMENT** diminue la stabilité et permet de manœuvrer davantage et de répartir le poids supplémentaire sur les roues arrière.

REMARQUE : La performance du fauteuil sera affectée si les brides de carrossage ne sont pas à niveau avec le cadre du fauteuil.

- Effectuer l'une des opérations suivantes:
  - SANS SUSPENSION** : Bien serrer la vis à tête hexagonale qui fixe l'une des brides supérieures au cadre du fauteuil.
  - AVEC SUSPENSION** : Bien serrer les deux vis à tête hexagonale fixant une des brides supérieures au cadre du fauteuil.

REMARQUE : Bien serrer chaque vis à tête hexagonale à la fois pour que les brides de carrossage soient à niveau avec le cadre du fauteuil.

- Répéter l'ÉTAPE 3 pour l'autre côté du fauteuil.

REMARQUE : La distance entre le montant arrière et l'arrière de la bride supérieure de chaque côté du fauteuil peut être mesurée en contrôle supplémentaire pour s'assurer que les brides de carrossage sont à niveau avec le cadre du fauteuil (les mesures doivent être les mêmes).

- Faire rouler le fauteuil avant utilisation pour s'assurer qu'il n'y a pas de déport excessif d'un côté ou de l'autre.

REMARQUE : En cas de déport d'un côté, se référer à Déterminer / Ajuster le pincement / l'ouverture à la page 42.

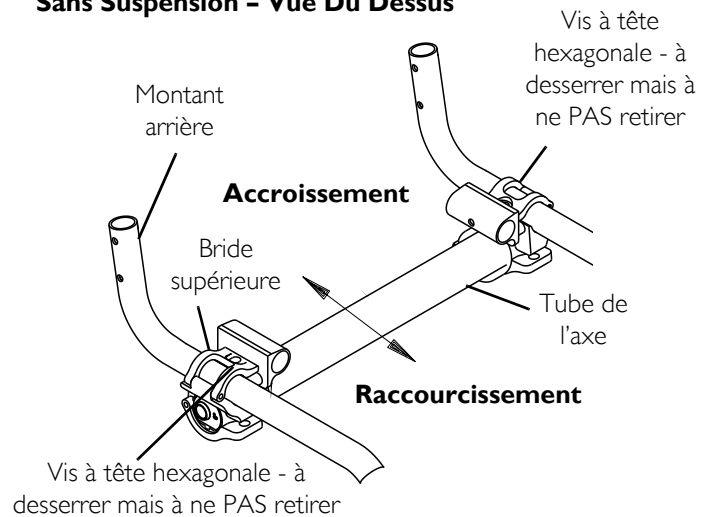
## Réglage du Centre de Gravité - Top End Pro Tennis/ Top End Pro BB

REMARQUE : Pour cette procédure, reportez-vous à la FIGURE 5.13.

- Si nécessaire, retirez la toile de l'assise. Se reporter à Remplacement de la garniture de siège réglable en tension à la page 57 ou Remplacement de la garniture de siège à visser à la page 57.
- Examiner le schéma suivant et déterminer la bonne position de montage du centre de gravité (CDG) et aller à l'ÉTAPE 3.

Position de Montage du CDG	Position de l'Axe Equivalent	Commentaires
1	Position de l'axe 15,24 cm	Voir Détail "B" pour la position du CDG 1
2	Position de l'axe 5 <sup>1</sup> / <sub>2</sub> pouces	Voir Détail "B" pour la position du CDG 2
3	Position de l'axe 12,7 cm	Voir Détail "B" pour la position du CDG 3
4	Position de l'axe 4 <sup>1</sup> / <sub>2</sub> pouces	Voir Détail "B" pour la position du CDG 4

### Sans Suspension - Vue Du Dessus



### Avec Suspension - Vue Latérale

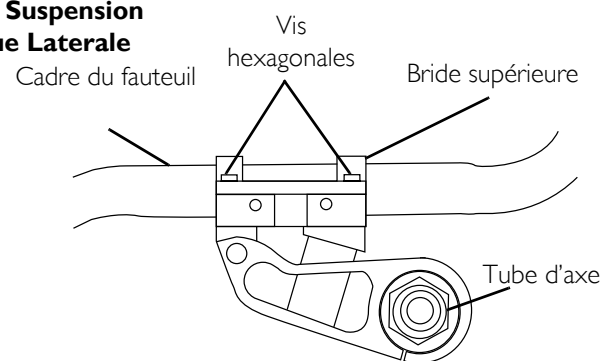
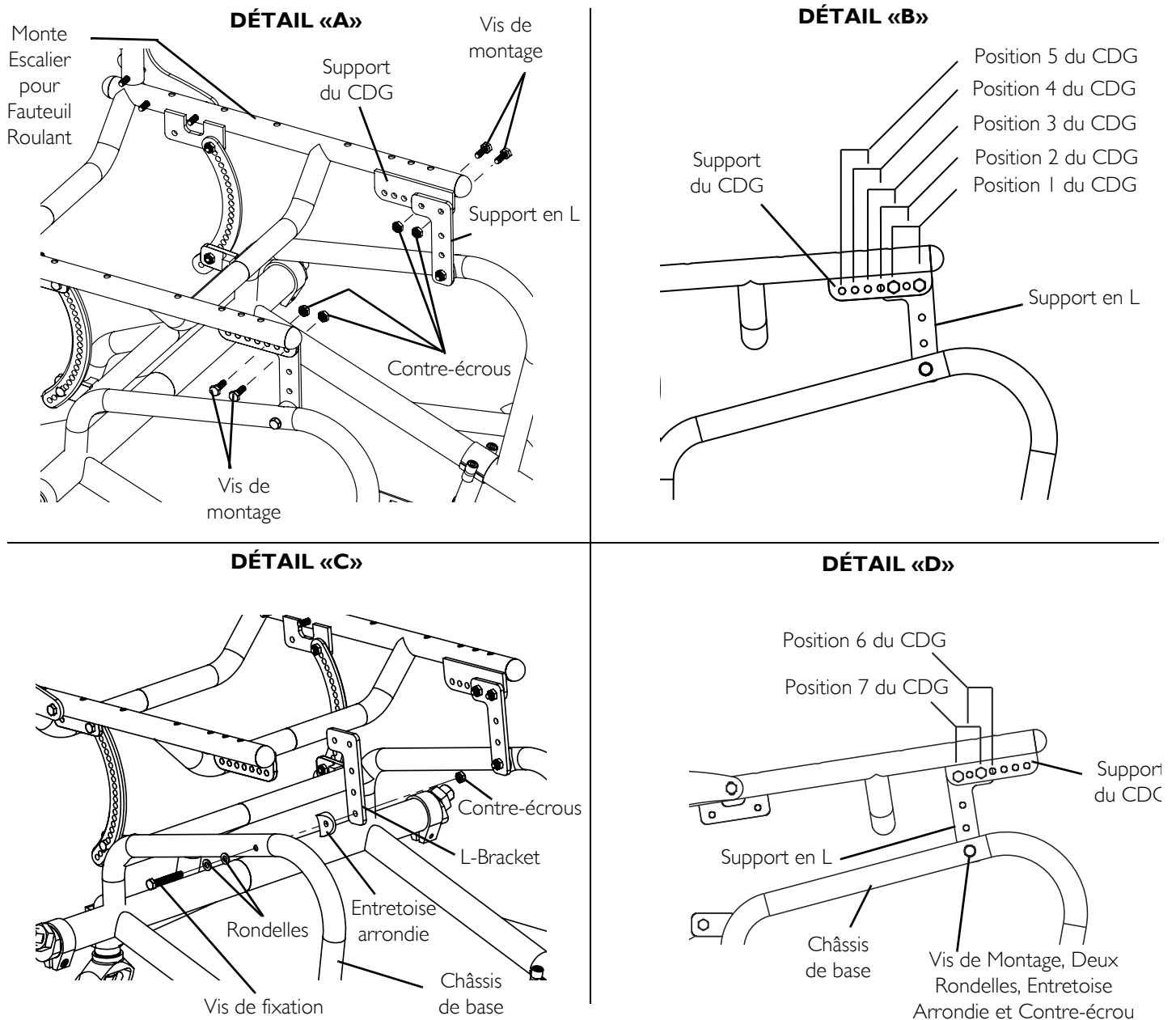


FIGURE 5.12 Ajuster la longueur de l'empattement (Ajuster le centre de gravité)

5	Position de l'axe 10,16 cm	Voir Détail "B" pour la position du CDG 5
6	Position de l'axe 3 1/2 pouces	Voir Détail "B" pour la position du CDG 6
7	Position de l'axe 7,62 cm	Voir Détail "B" pour la position du CDG 7

3. Retirez les deux vis de fixation et les contre-écrous qui fixent le support en L au support du CDG sur le rail du siège (Détail "A").
4. Répétez l'ÉTAPE 3 pour le côté opposé du fauteuil roulant.
5. Procédez de l'une des façons suivantes :
  - Pour des positions de montage du CDG 1-5 procédez comme à l'ÉTAPE 6.
  - Pour obtenir les positions de montage du CDG 6 et 7 procédez comme suit (Détail "C") :
    - i. Retirez la vis de fixation, les deux rondelles, l'entretoise et le contre-écrou qui fixent le support en L au châssis de base.
    - ii. Retirez le support en L
    - iii. Fixez le support en L au châssis de base dans la position montrée au Détail "D" avec la vis de fixation, deux rondelles, l'entretoise et le contre-écrou. Bien serrer.
    - iv. Passez à l'ÉTAPE 7.
6. Fixez le support en L au support du CDG dans la position de montage souhaité avec les deux vis de montage et les contre-écrous (Détail "B"). Bien serrer.
7. Fixez le support en L au support du CDG dans la position de montage souhaité avec les deux vis de montage et les contre-écrous (Détail "D") Bien serrer.
8. Répétez les ÉTAPES 4 à 6 pour l'autre support du CDG.
9. Si nécessaire, retirez la toile de l'assise. Se reporter à Remplacement de la garniture de siège réglable en tension à la page 57 ou Remplacement de la garniture de siège à visser à la page 57.



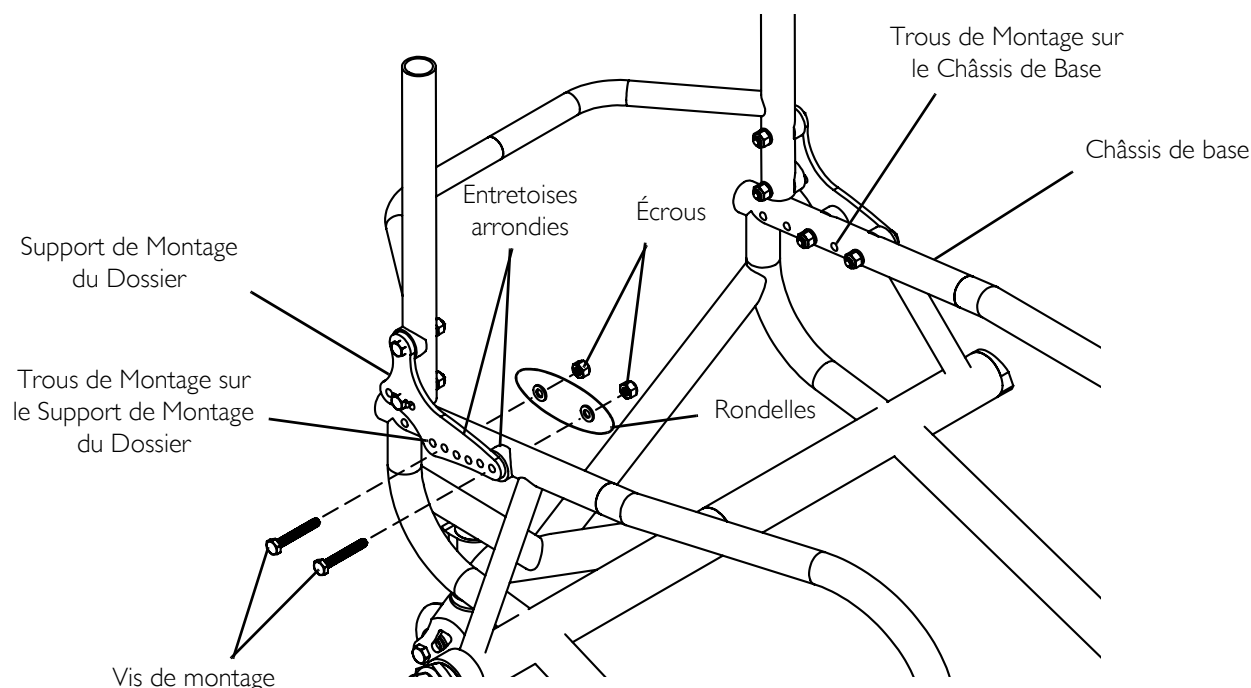
**FIGURE 5.13** Réglage du Centre de Gravité - Top End Pro Tennis/ Top End Pro BB

## Réglage du Centre de Gravité (T-5/Paul Schulte Signature BB)

REMARQUE : Pour cette procédure, reportez-vous à la FIGURE 5.14.

1. Si nécessaire, retirez la toile de l'assise. Se reporter à Remplacement de la garniture de siège réglable en tension à la page 57 ou Remplacement de la garniture de siège à visser à la page 57.
2. Retirez les quatre vis de fixation, les entretoises arrondies, les rondelles et les contre-écrous qui fixent les deux supports de montage du dossier au châssis de base.
3. Fixez les supports de montage du dossier au châssis de base dans les trous de montage souhaités sur le support de montage du dossier et les trous de montage du châssis de base avec les quatre vis de montages, les entretoises arrondies, les rondelles et les contre-écrous. Bien serrer.
4. Si nécessaire, retirez la toile de l'assise. Se reporter à Remplacement de la garniture de siège réglable en tension à la page 57 ou Remplacement de la garniture de siège à visser à la page 57.





**FIGURE 5.14** Réglage du Centre de Gravité (T-5/Paul Schulte Signature BB)

## Ajuster la largeur d'empattement

*REMARQUE : Effectuer cette procédure sur un côté du fauteuil à la fois pour faciliter le réglage.*

### Barre de Carrossage Unique Fixer

*REMARQUE : Se référer à la FIGURE 5.13.*

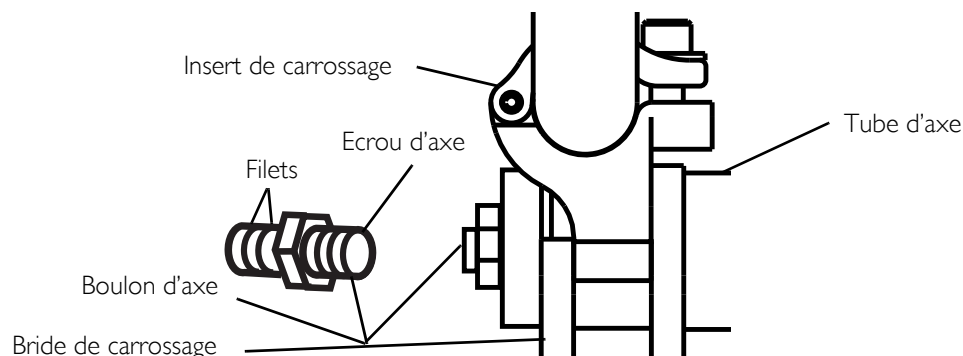
*REMARQUE : La largeur d'empattement peut être augmentée / diminuée d'un pouce.(2.54 cm).*

1. Retirer les roues arrière. Se reporter à Retirer/Installer les roues arrière à la page 37.
2. Serrer l'écrou de l'axe pour augmenter / diminuer la largeur d'empattement.
3. Compter le nombre de filets du boulon de l'axe.

*REMARQUE : Le nombre de filets sur le boulon de l'axe doit être égal des deux côtés du fauteuil. Dans le cas contraire, la performance du fauteuil en serait affectée.*

4. Répéter les ETAPES 2 – 3 pour l'écrou et le boulon de l'axe opposé.

*REMARQUE : Le boulon de l'axe a été retiré du tube de l'axe pour que le schéma soit plus clair. Il n'est pas nécessaire de retirer le boulon de l'axe pour cette procédure.*



**FIGURE 5.15** Ajuster la largeur d'empattement - Barre de Carrossage Unique Fixe

## Système de Carrossage Réglable

REMARQUE : Se référer à la FIGURE 5.16 de la page 50.

1. Ouvrir la bride de carrossage. Se reporter à [Ouvrir / Fermer les brides de carrossage](#) à la page 40.

### ⚠ AVERTISSEMENT

**NE JAMAIS** placer les inserts de carrossage dans le tube d'axe avec plus de 3 pouces (7,62 cm) (12 repères de mise au point visibles) de l'insert de carrossage sortant du tube de l'axe. Les inserts de carrossage ne seront pas bien fixés dans le tube d'axe, cela pourra blesser l'utilisateur ou abîmer le fauteuil roulant.

2. Placer l'insert de carrossage à la position souhaitée. S'assurer que les inserts de carrossage ne dépassent pas de plus de 3 pouces (7,62 cm) (12 repères de mise au point visibles) du tube de l'axe.
3. Faire coulisser la bague de mise au point sur l'insert de carrossage jusqu'à ce qu'elle soit à niveau avec la bride de carrossage.

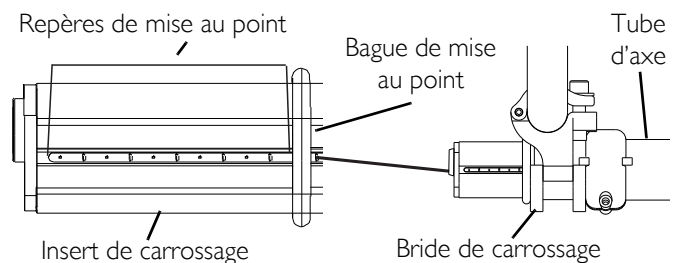
REMARQUE : Avant d'utiliser le fauteuil, s'assurer que les deux inserts de carrossage sont au même repère de mise au point. Ceci permettra de s'assurer que la distance est la même des deux côtés entre la roue arrière et le fauteuil roulant.

### ⚠ AVERTISSEMENT

**LEVIERS A DEMONTAGE RAPIDE** - S'assurer que les leviers à démontage rapide sont dirigés vers l'arrière du fauteuil et sont en position **FERMEE AVANT** d'utiliser le fauteuil, pour éviter toute blessure à l'utilisateur ou dommage au fauteuil.

**BRIDES DE CARROSSAGE STANDARD ET A SUSPENSION** - S'assurer que les vis à tête hexagonale sont bien serrées **AVANT** d'utiliser le fauteuil pour éviter toute blessure à l'utilisateur ou dommage au fauteuil.

4. Fermer la bride de carrossage. Se reporter à [Ouvrir / Fermer les brides de carrossage](#) à la page 40.
5. Répéter les ETAPES 1 – 4 pour le côté opposé du fauteuil.



**FIGURE 5.16** Ajuster la largeur d'empattement - Système de Carrossage Réglable

## Remplacer la barre de carrossage

REMARQUE : Se référer à la FIGURE 5.17 de la page 52.

REMARQUE : La barre de carrossage est toujours fixée en BAS du cadre du fauteuil roulant.

REMARQUE : Il n'est pas nécessaire de retirer les deux brides de carrossage pour remplacer le tube de l'axe.

1. Système de Carrossage Réglable Uniquement - Noter la position des inserts de carrossage pour qu'ils puissent être placés au même endroit dans le nouveau tube d'axe.
2. Ouvrir les brides de carrossage. Se reporter à [Ouvrir / Fermer les brides de carrossage](#) à la page 40.
3. Retirer les deux roues arrière. Se reporter à [Retirer/Installer les roues arrière](#) à la page 37.
4. Système de Carrossage Réglable Uniquement – Retirer les inserts de carrossage positionnés sur le tube d'axe.
5. Système de Carrossage Réglable Uniquement - Desserrer mais ne pas retirer les deux vis à tête cruciforme fixant les bagues de réglage au tube de l'axe.
6. Passer le tube d'axe existant par une des brides de carrossage.

7. Système de Carrossage Réglable Uniquement - Retirer les bagues de réglage du tube d'axe existant.
8. Passer le tube d'axe existant par l'autre bride de carrossage et le retirer du fauteuil.
9. Faire coulisser le nouveau tube d'axe par une des brides de carrossage.

*REMARQUE : Système de Carrossage Réglable Uniquement- S'assurer que les encoches dans le tube d'axe sont vers l'arrière du fauteuil et que les fentes du tube d'axe sont vers le haut.*

10. Système de Carrossage Réglable Uniquement – Installer les bagues de réglage sur le nouveau tube d'axe. S'assurer que les butées sur les bagues de réglage sont dirigées vers l'extérieur du fauteuil roulant.

*REMARQUE : Ne pas serrer les vis à tête cruciforme fixant les bagues de réglage au tube d'axe à ce moment là.*

11. Faire coulisser le nouveau tube d'axe par l'autre bride de carrossage jusqu'à ce que l'extrémité du tube d'axe soit à égale distance des brides de carrossage.

*REMARQUE : NE PAS serrer les brides de carrossage à ce moment là.*

---

## **⚠ AVERTISSEMENT**

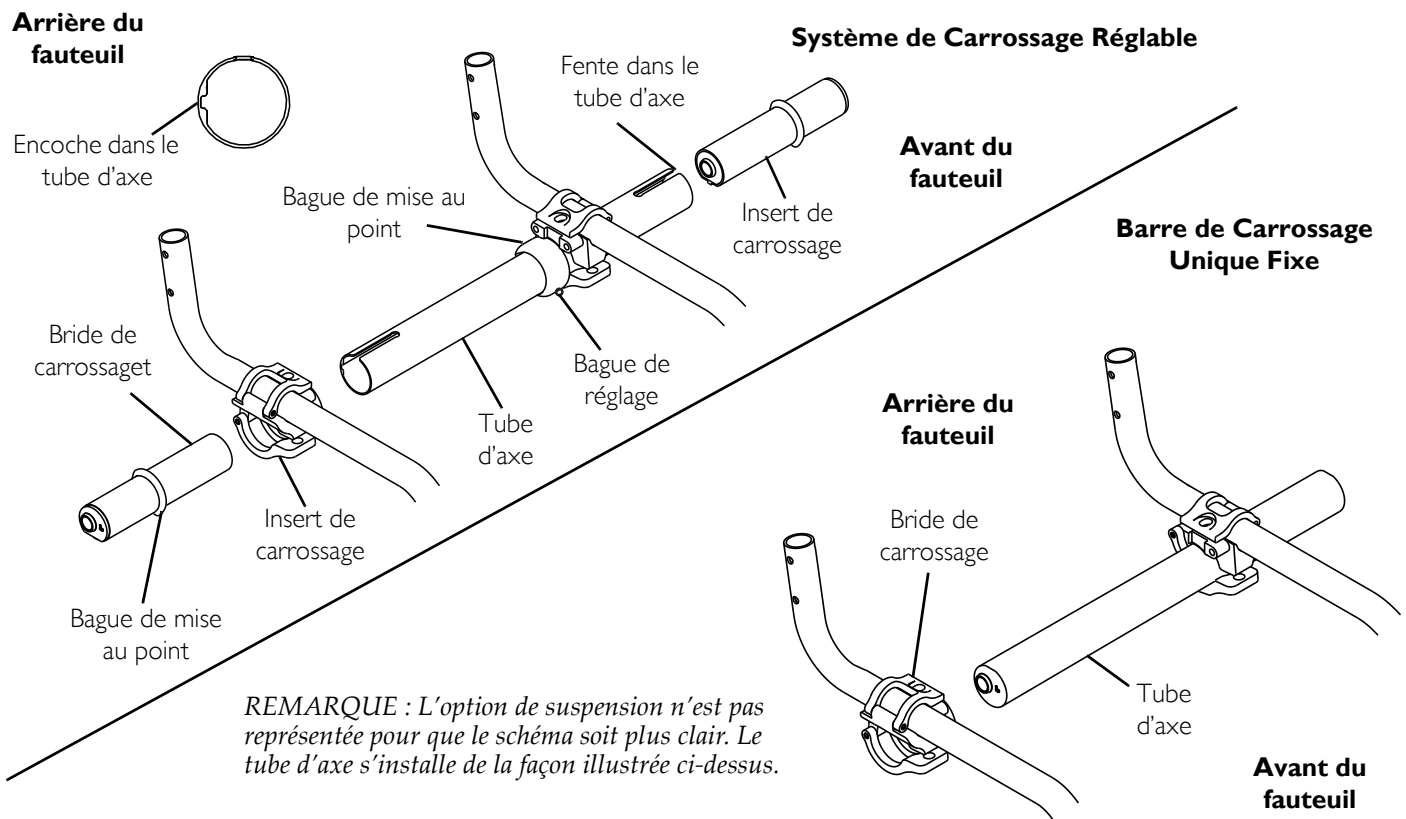
**NE JAMAIS** placer les inserts de carrossage dans le tube d'axe avec plus de 3 pouces (7.62cm) (12 repères de mise au point apparents) de l'insert sortant du tube de l'axe. Les inserts de carrossage ne seront pas bien serrés dans le tube de l'axe et cela pourra blesser l'utilisateur ou abîmer le fauteuil roulant.

- 
12. Système de Carrossage Réglable Uniquement - Placer les inserts de carrossage dans le NOUVEAU tube d'axe et faire coulisser les inserts de carrossage à la position notée à l'ETAPE 1. S'assurer qu'il n'y a pas plus de 3 pouces (7.62cm) (12 repères de mise au point) des inserts de carrossage sortant du tube de l'axe.

13. Système de Carrossage Réglable Uniquement – Faire coulisser la bague de mise au point sur l'insert de carrossage jusqu'à ce qu'elle soit à niveau avec la bride de carrossage.

*REMARQUE : Pour optimiser le roulement : Avant d'utiliser le fauteuil, s'assurer que les deux inserts de carrossage sont réglés sur la même encoche de mise au point. Ceci permettra de s'assurer que la distance entre la roue arrière et le fauteuil est la même des deux côtés.*

14. Installer les roues arrière sur le fauteuil. Se reporter à Retirer/Installer les roues arrière à la page 37.
15. Ajuster le tube de l'axe. Se reporter à Ajuster la barre de carrossage à la page 52.



**FIGURE 5.17** Remplacer la barre de carrossage

## Ajuster la barre de carrossage

### **⚠ AVERTISSEMENT**

**LEVIERS A DEMONTAGE RAPIDE** – S’assurer que les leviers à démontage rapide sont en position **FERMEE AVANT** d’utiliser le fauteuil, pour éviter tout dommage corporel ou matériel.

**BRIDES DE CARROSSAGE STANDARD ET A SUSPENSION** – S’assurer que les vis à tête hexagonale sont bien serrées **AVANT** d’utiliser le fauteuil pour éviter tout dommage corporel ou matériel.

### **ATTENTION**

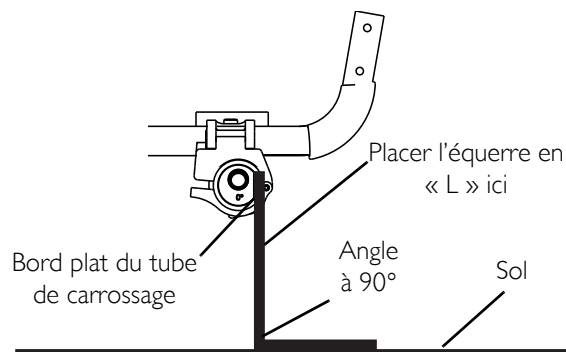
**SYSTÈME DE CARROSSAGE RÉGLABLE UNIQUEMENT** – **NE PAS** fermer les leviers à démontage rapide ni serrer les vis à tête hexagonale sans inserts de carrossage dans le tube de l’axe. Celui-ci pourrait être endommagé.

*REMARQUE : Se mettre derrière le fauteuil pour déterminer la GAUCHE ou la DROITE.*

## Barre de Carrossage Unique Fixe

REMARQUE : Se référer à la FIGURE 5.16.

1. Si nécessaire, ouvrir les deux brides de carrossage. Se reporter à Ouvrir / Fermer les brides de carrossage à la page 40.
2. En utilisant une équerre en « L », faire tourner le tube de l'axe jusqu'à ce que le bord plat du tube de carrossage soit à 90° avec le sol, comme représenté sur la FIGURE 5.16
3. Fermer les deux brides de carrossage. Se reporter à Ouvrir / Fermer les brides de carrossage à la page 40.
4. Déterminer le pincement / l'ouverture du fauteuil. Se reporter à Déterminer / Ajuster le pincement / l'ouverture à la page 42.



**FIGURE 5.18** Ajuster la barre de carrossage - Barre de Carrossage Unique Fixe

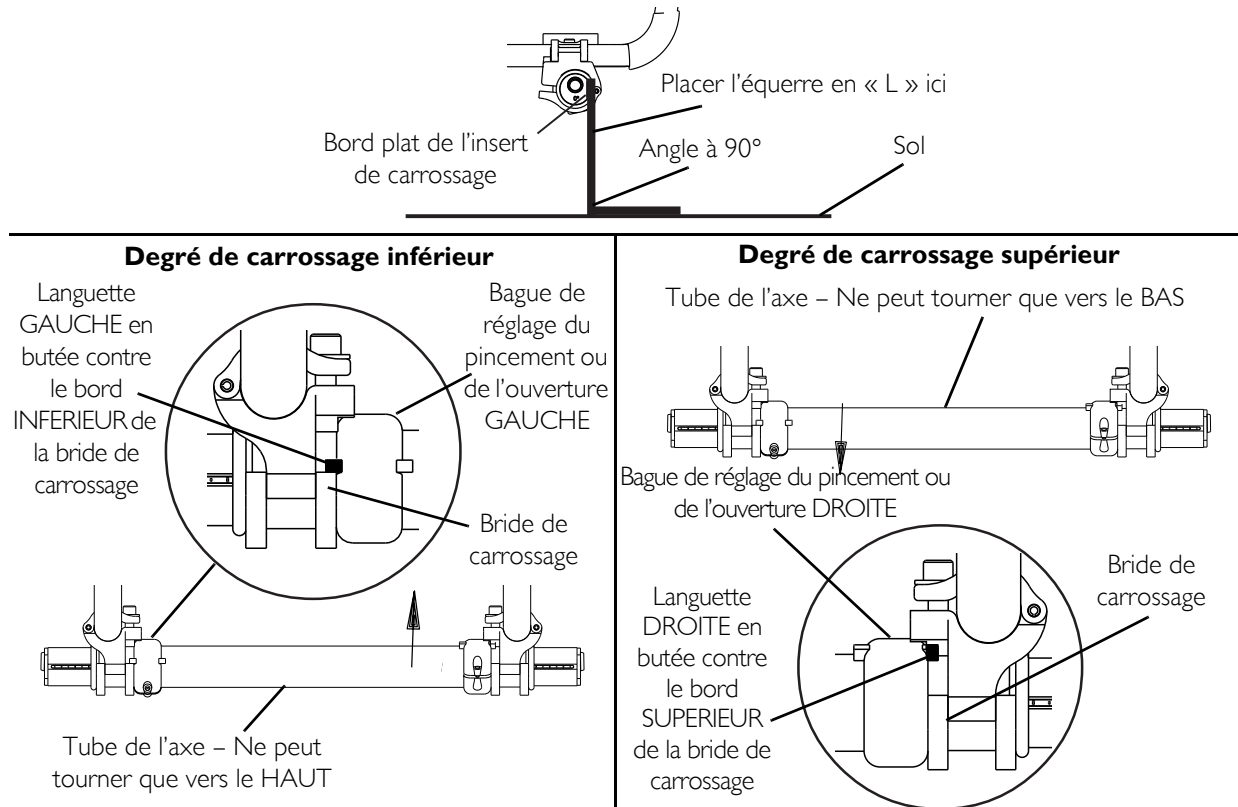
## Système de Carrossage Réglable

REMARQUE : Se référer à la FIGURE 5.19 de la page 54.

REMARQUE : Avant de suivre cette procédure, s'assurer que les inserts de carrossage sont placés au plus bas degré de carrossage. Se reporter à Ajuster le carrossage de la roue arrière à la page 41.

1. Si nécessaire, ouvrir les deux brides de carrossage. Se reporter à Ouvrir / Fermer les brides de carrossage à la page 40.
2. Desserrer la vis de réglage qui fixe chaque bague de réglage de pincement ou d'ouverture sur le tube de l'axe.  
FIGURE 5.19
3. En utilisant une équerre en « L », faire tourner le tube de l'axe jusqu'à ce que le bord plat du tube de carrossage soit à 90° avec le sol, comme représenté sur la FIGURE 5.19
4. Fermer la bride de carrossage DROITE. Se reporter à Ouvrir / Fermer les brides de carrossage à la page 40.
5. Faire tourner la bague de réglage du pincement ou de l'ouverture GAUCHE jusqu'à ce que la languette butte contre la languette métallique INFÉRIEURE de la bride de carrossage.
6. Bien serrer la vis de réglage sur la bague de réglage du pincement ou de l'ouverture GAUCHE.
7. Mesurer la distance entre les plans de roulement à l'arrière et à l'avant des roues arrière à environ 12 pouces (30.48cm) du sol. Se reporter à Déterminer / Ajuster le pincement / l'ouverture à la page 42.
8. Effectuer l'une des opérations suivantes :
  - LA MESURE DU PINCEMENT / DE L'OUVERTURE EST DANS LA LIMITE DE +/- 1/8 POUCE (0.32 cm) – Passer à l'ÉTAPE 9.
  - LA MESURE DU PINCEMENT / DE L'OUVERTURE N'EST PAS DANS LA LIMITE DE +/- 1/8 POUCE – Répéter les ÉTAPES 1 – 7 jusqu'à ce que la mesure se trouve dans la limite de +/- 1/8 pouce. (0.32 cm)
9. Ouvrir la bride de carrossage DROITE Se reporter à Ouvrir / Fermer les brides de carrossage à la page 40.
10. Replacer les inserts de carrossage au plus haut degré de carrossage. Se reporter à Ajuster le carrossage de la roue arrière à la page 41.
11. Répéter L'ÉTAPE 3.
12. Fermer la bride de carrossage GAUCHE. Se reporter à Ouvrir / Fermer les brides de carrossage à la page 40.
13. Faire tourner la bague de réglage du pincement ou de l'ouverture DROITE jusqu'à ce que la languette butte contre la languette métallique SUPÉRIEURE de la bride de carrossage.
14. Bien serrer la vis de réglage sur la bague de réglage du pincement ou de l'ouverture DROITE.
15. Répéter L'ÉTAPE 7
16. Effectuer l'une des opérations suivantes:
  - LA MESURE DU PINCEMENT / DE L'OUVERTURE EST DANS LA LIMITE DE +/- 1/8 POUCE (0.32 cm) Passer à l'ÉTAPE 17.
  - LA MESURE DU PINCEMENT / DE L'OUVERTURE N'EST PAS DANS LA LIMITE DE +/- 1/8 POUCE (0.32 cm) Répéter L'ÉTAPE 1.  
Desserrer la vis de réglage sur la bague de réglage de l'ouverture / du pincement DROITE.  
Répéter L'ÉTAPE 3.  
RÉPÉTER LES ÉTAPES 12 à 16 jusqu'à ce que la mesure du pincement / de l'ouverture soit dans les limites de +/- 1/8 pouce (0.32 cm).

17. Si souhaité, replacer les inserts de carrossage au degré de carrossage désiré. Se reporter à Ajuster le carrossage de la roue arrière à la page 41.



**FIGURE 5.19** Ajuster la barre de carrossage - Système de Carrossage Réglable

## Remplacer / Ajuster les roulettes avant

### ATTENTION

**Le fait de modifier la dimension / le type des roulettes avant et / ou de les repositionner peut affecter la performance du fauteuil roulant. Prendre contact avec Invacare aux numéros de téléphone figurant au dos de ce manuel AVANT de suivre cette procédure.**

*REMARQUE : Se référer à la FIGURE 5.20 de la page 55.*

*REMARQUE : Les roulettes sans suspension ne peuvent pas être ajustées car elles ne se montent que dans une seule position.*

1. Effectuer l'une des opérations suivantes :
  - FOURCHE SANS SUSPENSION - Retirer le boulon et le contre-écrou fixant la roulette avant à la fourche.
  - FOURCHE AVEC SUSPENSION – Suivre les étapes suivantes :
    - i. En utilisant deux clefs Allen, tourner dans le sens opposé et retirer une vis de montage de la fourche.
    - ii. Retirer la vis de montage / l'ensemble à manchon fileté fixant la roulette avant et deux pièces d'écartement à la fourche.
2. Retirer la roulette avant et les pièces d'écartement d'axe de la fourche
3. Effectuer l'une des opérations suivantes :
  - FOURCHE SANS SUSPENSION – Installer la NOUVELLE roulette avant, le boulon, le contre-écrou et les pièces d'écartement sur la fourche et bien serrer.
  - FOURCHE AVEC SUSPENSION – Suivre les étapes suivantes :
    - i. Déterminer le trou de montage souhaité pour l'installation de la roulette.

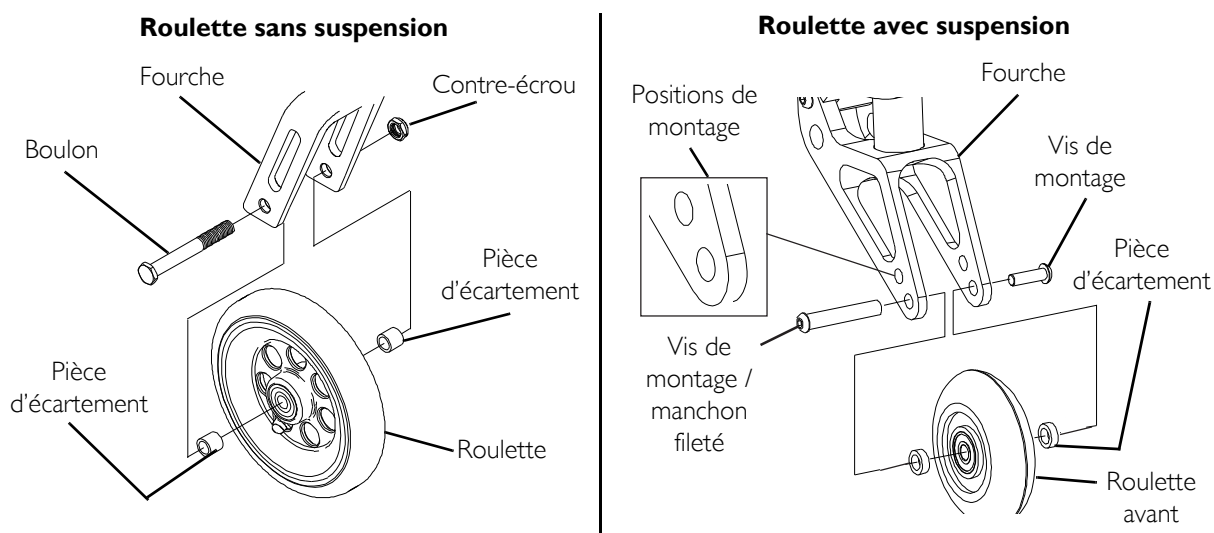
- ii. Aligner la roulette avant et deux pièces d'écartement avec le trou de montage dans la fourche déterminée dans L'ETAPE A.
- iii. Réinstaller la vis de montage / l'ensemble à manchon fileté dans la fourche, la roulette avant et les deux pièces d'écartement. Se référer à la FIGURE 5.20 pour orientation.
- iv. Réinstaller la vis de montage dans le manchon fileté et bien serrer.

### ⚠ AVERTISSEMENT

**Les deux roulettes avant DOIVENT être placées sur le même trou de montage correspondant, ceci afin d'éviter tout dommage corporel ou matériel.**

4. Répéter les ETAPES 1 à 3 pour l'autre roulette avant si nécessaire.

*REMARQUE : Pour remplacer les roulettes avant par des roulettes de taille différente de celles posées au départ sur le fauteuil, la hauteur de la roulette DOIT être réglée pour maintenir le cadre du fauteuil parallèle au sol. Se reporter à Ajuster la hauteur des roulettes avant à la page 55. La dimension des roues arrière peut avoir besoin d'être ajustée. Se reporter à Réparer / Remplacer roue arrière / Pneu / Chambre à air à la page 40.*



**FIGURE 5.20** Remplacer / Ajuster les roulettes avant

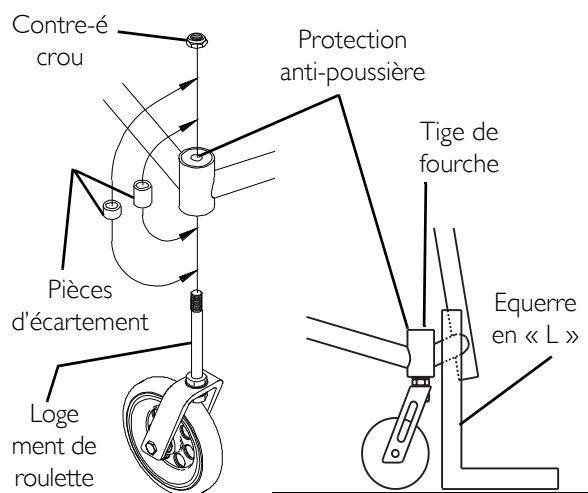
## Ajuster la hauteur des roulettes avant

### ATTENTION

**Le fait de modifier la hauteur des roulettes avant peut affecter la performance du fauteuil roulant. Prendre contact avec Invacare aux numéros de téléphone figurant au dos de ce manuel AVANT de suivre cette procédure.**

*REMARQUE : Se référer à la FIGURE 5.19.*

*REMARQUE : Si l'on remplace une roue arrière / roulette avant par une roue de dimension différente ou si l'on modifie le degré de carrossage initial du fauteuil, il devient nécessaire d'ajuster la hauteur de la roulette avant pour que le cadre du fauteuil reste parallèle au sol.*



**FIGURE 5.21** Ajuster la hauteur des roulettes avant

1. Placer le fauteuil sur une surface plane.
2. Retirer la protection antipoussière sur l'ensemble fourche.
3. Retirer le contre-écrou fixant la fourche de roulette avant au cadre du fauteuil.
4. Placer un grand triangle rectangle ou équerre en « L » sur la surface plane et contre le logement de roulette soudé au cadre du fauteuil.
5. Ajuster la hauteur des roulettes avant, soit en ajoutant, soit en retirant des pièces d'écartement de la tige de fourche jusqu'à ce que le cadre du fauteuil soit parallèle au sol.
6. Remettre le contre-écrou et la protection antipoussière sur le fauteuil.
7. Répéter cette procédure pour l'autre roulette avant.

## Réglage / Remplacement des freins

REMARQUE : Se référer à la FIGURE 5.20.

REMARQUE : Invoacare recommande les freins en position BASSE pour tout sport de contact.

REMARQUE : Avant de régler ou de remplacer les freins position haute / position basse, s'assurer que les pneus sont gonflés à la pression recommandée sur le flanc du pneu.

1. Desserrer les contre-écrous et les vis à tête hexagonale / vis à tête creuse fixant le frein position haute / position basse au cadre latéral.
2. Exécuter l'une des opérations suivantes :
  - Remplacer le frein position haute / position basse
    - i. Retirer les contre-écrous et les vis à tête hexagonale / vis à tête creuse et retirer le frein existant du fauteuil.
    - ii. Installer le NOUVEAU frein et ajuster.
  - Ajuster le frein position haute / position basse
3. Mesurer la distance entre le patin de frein et la roue arrière.
  - i. Faire coulisser le frein le long du fauteuil jusqu'à ce que la mesure se situe entre 5/32 et 5/16 pouces (0.4 et 0.8 cm)
  - ii. Serrer le frein au cadre du fauteuil.
  - iii. Répéter cette procédure pour l'autre frein.
  - iv. Engager les freins et pousser contre le fauteuil pour voir si les freins engagent suffisamment les roues arrière pour retenir le fauteuil occupé.
  - v. Répéter les **ETAPES i - iv** jusqu'à ce que les freins engagent les roues arrière suffisamment pour retenir le fauteuil occupé.

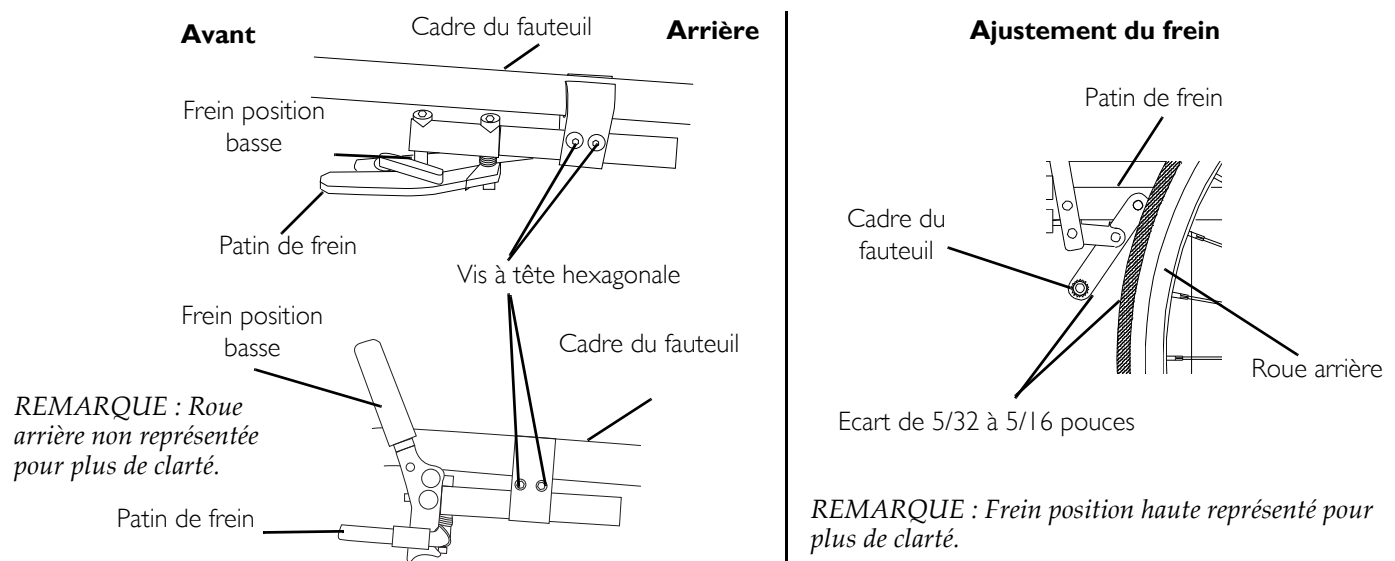


FIGURE 5.22 Réglage / Remplacement des freins



## PROCEDURE 6—SIEGE

### ⚠ AVERTISSEMENT

Après **TOUT** réglage, réparation ou entretien, et **AVANT** utilisation, bien s'assurer que tous les éléments de fixation sont bien serrés afin d'éviter tout dommage corporel ou matériel.

### Remplacement de la garniture de siège réglable en tension

### ⚠ AVERTISSEMENT

La garniture de siège et / ou le coussin **DOIVENT** être nettoyés régulièrement et / ou remplacés en cas de fréquente incontinence. Le risque d'escarres est beaucoup plus élevé avec une garniture de siège humide et / ou salie.

REMARQUE : Se référer à la FIGURE 6.1 de la page 57.

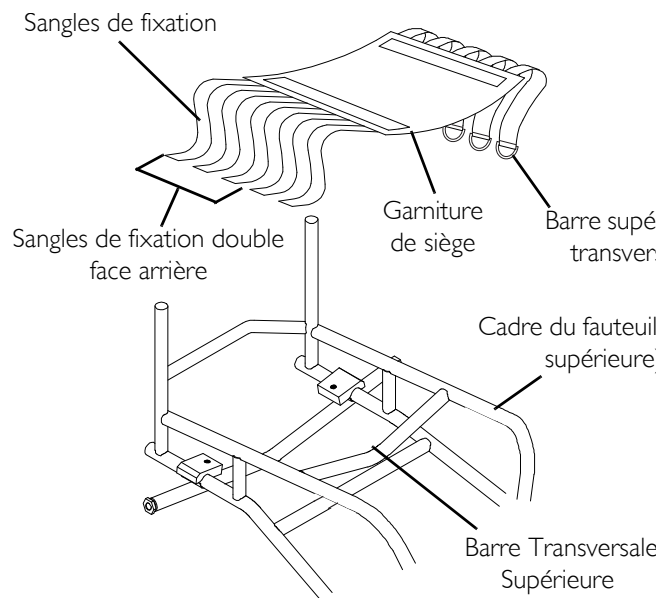
1. Retirer le coussin de siège et la toile de dossier du fauteuil.
2. Placer le fauteuil sur ses deux roues arrière.
3. Défaire les cinq sangles fixant la garniture de siège au cadre du fauteuil.
4. Retirer la garniture de siège.
5. Remettre le fauteuil sur ses quatre roues.

REMARQUE : La droite et la gauche sont déterminées par l'assise dans le fauteuil.

REMARQUE : La garniture de siège **DOIT** être positionnée, les trois sangles à double face vers l'arrière du fauteuil pour une installation correcte de la toile de dossier.

REMARQUE : S'assurer que la sangle de retenue arrière se trouve bien **ENTRE** le cadre du fauteuil et les supports de tube de dossier (dossiers réglables uniquement).

6. Installer la nouvelle garniture de siège en s'assurant que les cinq sangles de fixation passent sur les côtés droit et gauche du cadre du fauteuil.
7. Tirer les sangles de fixation avant autour et au-dessous des barres supérieures du cadre du fauteuil
8. Insérer les sangles avant dans les fentes sur la droite et la gauche du dessous du cadre du fauteuil et bien les fixer ensemble.
9. Placer le fauteuil sur ses deux roues arrière.
10. Bien fixer les quatre sangles de fixation restantes ensemble.
11. Replacer le fauteuil sur ses quatre roues
12. Réinstaller le coussin et la garniture de dossier

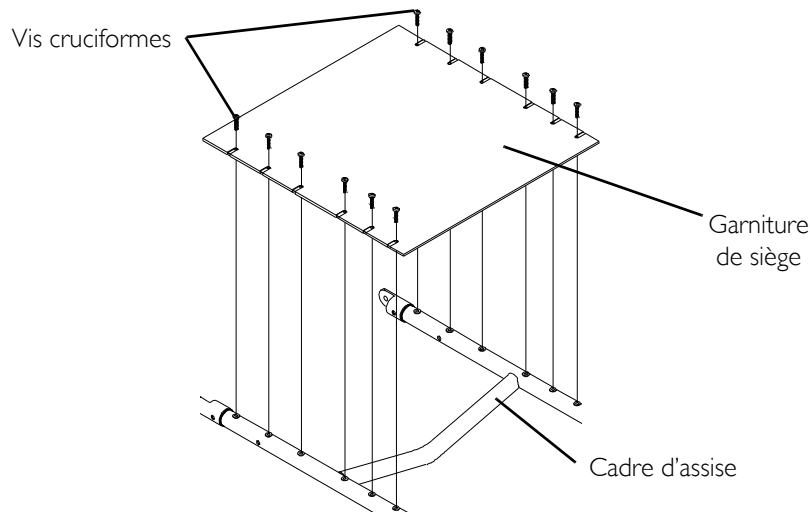


**FIGURE 6.1** Remplacement de la garniture de siège réglable en tension

### Remplacement de la garniture de siège à visser

REMARQUE : Se référer à la FIGURE 6.2 de la page 58.

1. Retirer le coussin de siège du fauteuil
2. Retirer les douze vis cruciformes fixant la garniture de siège existante au cadre d'assise.
3. Retirer la garniture de siège existante.



**FIGURE 6.2** Remplacement de la garniture de siège à visser

## Ajuster la hauteur d'assise du transformateur

*REMARQUE : Se référer à la FIGURE 6.3 de la page 59.*

### Réglage de la hauteur d'assise avant

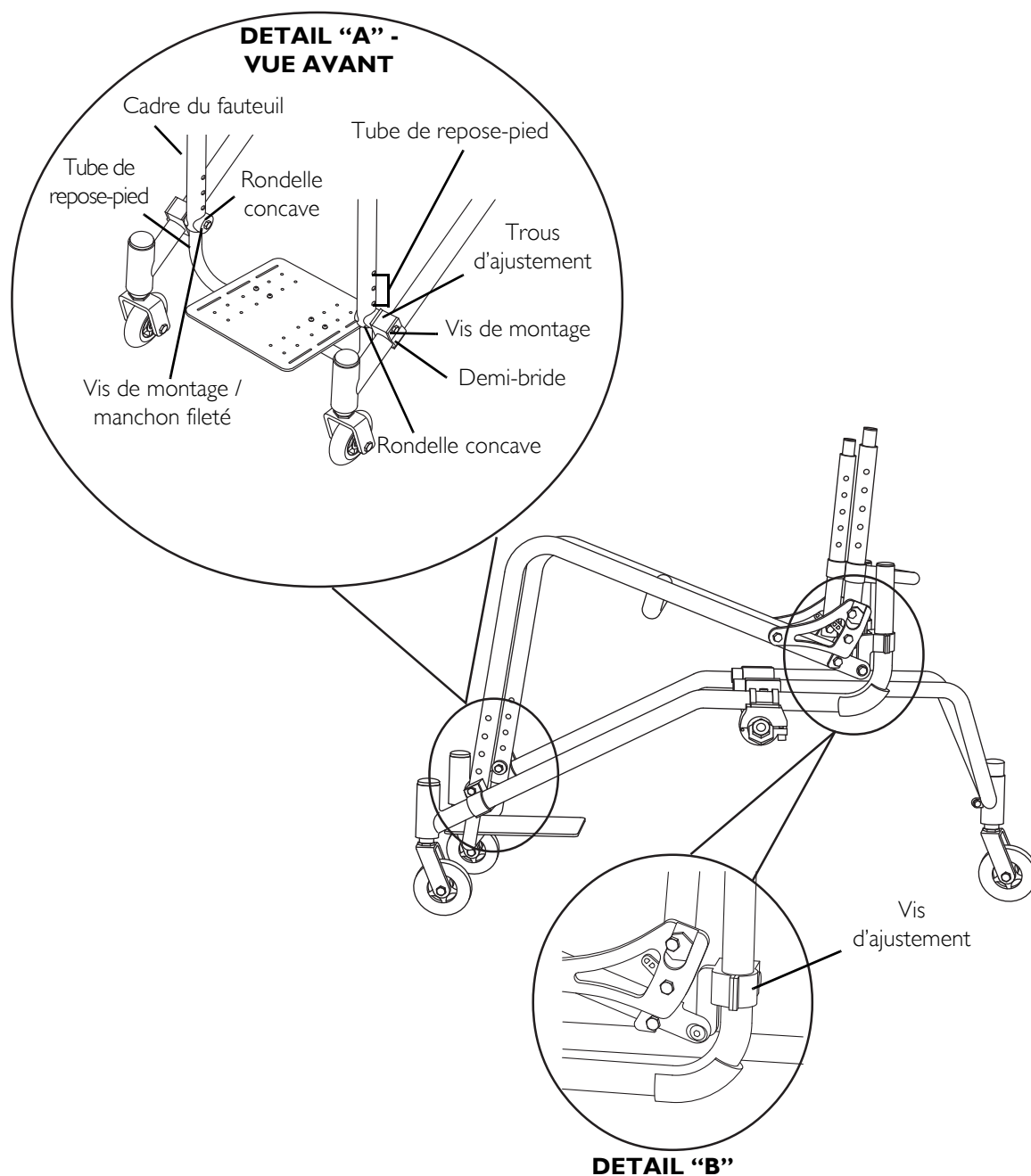
1. Noter l'ordre des vis de montage, des rondelles concaves, des pièces d'écartement, des vis de montage/manchon fileté ainsi que leur position sur le châssis du fauteuil et le tube de repose-pied. (Détail A FIGURE 6.3)
2. Enlever les vis de montage, les rondelles concaves, les pièces d'écartement, et les vis de montage/manchon fileté de chaque côté du fauteuil.

*REMARQUE : Le repose-pied va glisser dès que les éléments de fixation sont enlevés*

3. Monter ou baisser l'avant de l'assise jusqu'à la position désirée.
4. Régler la hauteur du repose-pied si souhaitée. Se référer à Réglage des Repose-pieds Transformateur de la page 63.
5. Aligner les trous de réglage situés sur le tube du repose-pied avec ceux correspondants situés sur le châssis du fauteuil.
6. Installer les éléments de fixation enlevés à l'étape 2 au travers des trous de réglage alignés dans l'étape 5.
7. Bien resserrer tous les éléments de fixation

### Réglage de la hauteur d'assise arrière

1. Desserrer les deux vis de montage sur les deux côtés de l'avant du fauteuil. (Détail A).
2. Desserrer les 4 vis de réglage des deux côtés de la partie arrière du fauteuil. (Détail B).
3. Régler l'assise vers le haut ou le bas jusqu'à la position désirée. Utiliser un mètre pour vérifier que les deux côtés sont à la même hauteur.
4. Bien resserrer les quatre vis de réglage de l'arrière du fauteuil et les deux vis de montage situées à l'avant du fauteuil.

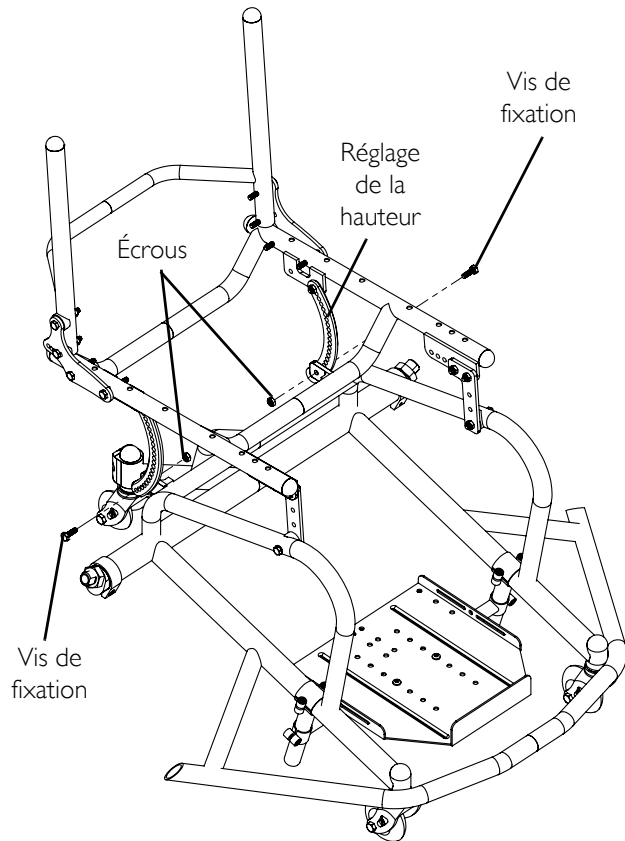


**FIGURE 6.3** Ajuster la hauteur d'assise du transformeur

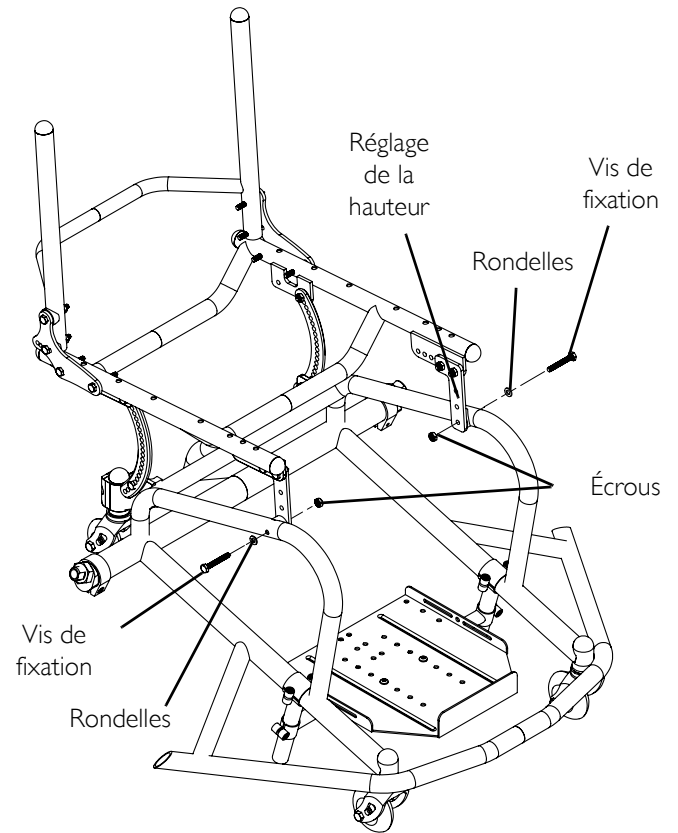
### Réglage Hauteur Assise Avant/Arrière

1. Retirez les deux vis de fixation, (les rondelles le cas échéant) et les contre-écrous qui fixent les supports de réglage de la hauteur au châssis de base.
2. Procédez de l'une des façons suivantes :
  - Réglez l'arrière du siège sur la hauteur souhaitée.
  - Réglez l'avant du siège sur la hauteur souhaitée.
3. Fixez les supports de réglage de la hauteur au châssis de base avec les deux vis de montages et les contre-écrous. Bien serrer

Détail "A" - Réglage du Siège Arrière



Détail "B" - Réglage du Siège Avant



**FIGURE 6.4** Réglage de la Hauteur d'Assise pour le Top End Pro Tennis et Top End Pro BB - Réglage de la Hauteur d'Assise Avant/Arrière

## PROCEDURE 7—REPOSE-PIED / ROULETTE ANTI-BASCULE

### ⚠ AVERTISSEMENT

Après **TOUT** réglage, réparation ou entretien, et **AVANT** utilisation, bien s'assurer que tous les éléments de fixation sont bien serrés afin d'éviter tout dommage corporel ou matériel.

**TOUJOURS** exécuter cette procédure en présence d'un assistant.

La position du repose-pied, du tube coudé, l'angle du dossier, la tension de la toile du dossier ainsi que l'état physique de l'utilisateur sont directement liés à la stabilité du fauteuil. Toute modification de l'un ou de plusieurs de ces cinq éléments peut réduire la stabilité du fauteuil. Se montrer **EXTREMEMENT** prudent lors de l'utilisation d'une nouvelle position d'assise. L'ajout de roulettes anti-bascule peut être nécessaire.

Contrôler **TOUTES** les vis à tête creuse qui fixent le repose-pied/ le système de repose-pied réglable en hauteur au cadre du fauteuil, pour s'assurer qu'elles sont bien fixées **AVANT** d'utiliser le fauteuil, **EN PARTICULIER** pour un sport de contact.

L'ensemble repose-pied **DOIT** être au moins à 1-3 / 4 pouces (4.45cm) au-dessus du sol pour ne pas heurter des objets saillants lors de l'utilisation de ce fauteuil.

### Réglage / Remplacement du repose-pied standard

REMARQUE : Se référer à la FIGURE 7.1.

1. Desserrer les deux vis à tête creuse fixant le repose-pied au cadre du fauteuil.

#### Remplacer le repose-pied

1. Retirer le repose-pied existant.
2. Installer le nouveau.

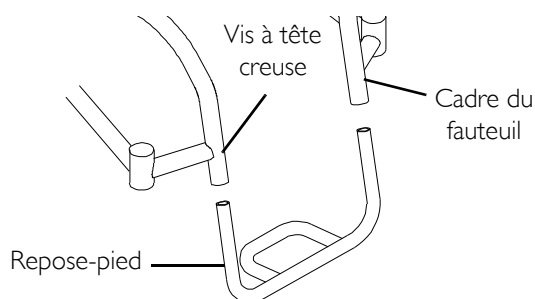


FIGURE 7.1 Réglage / Remplacement du repose-pied standard

### ⚠ AVERTISSEMENT

Le repose-pied standard est constitué d'un cerceau ouvert. Une protection de palette est recommandée pour les utilisateurs souffrant d'une paralysie spasmodique des jambes ou dont les pieds peuvent tomber à travers le cerceau du repose-pied.

Une sangle appui-mollet est prévue avec chaque fauteuil pour empêcher le pied de glisser vers l'arrière du repose-pied. Bien s'assurer que la sangle appui-mollet est fermée lors de l'utilisation du fauteuil.

### Ajuster le repose-pied

1. Placer le nouveau repose-pied ou le repose-pied existant à la hauteur désirée.
2. Serrer les deux vis à tête creuse qui fixent le repose-pied au cadre du fauteuil.

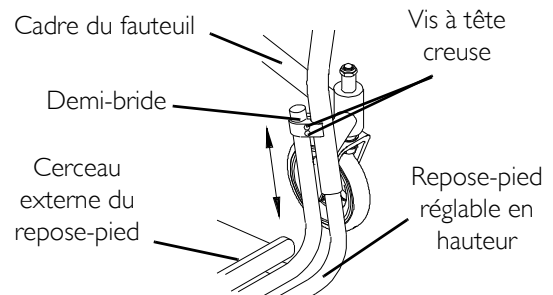
## Installer / Ajuster le repose-pied monté haut

REMARQUE : Se référer à la FIGURE 7.2.

REMARQUE : Cette procédure ne concerne que les fauteuils Terminator Everyday (ED).

### Installer

1. Installer les deux demi-bridés sur l'un ou l'autre des côtés du fauteuil à environ 2 pouces (5.08 cm) au-dessus du repose-pied existant avec deux des vis à tête creuse fournies.
2. Répéter l'opération pour l'autre côté du fauteuil.
3. Faire glisser la bride sur le repose-pied réglable en hauteur dans les demi-bridés à la hauteur désirée.
4. Bien serrer les quatre (4) vis à tête creuse.



**FIGURE 7.2** Installer / Ajuster le repose-pied monté haut

### Ajuster

1. Desserrer les quatre vis à tête creuse.
2. Ajuster la bride sur le repose-pied réglable à la hauteur désirée.
3. Bien serrer les quatre vis à tête creuse.

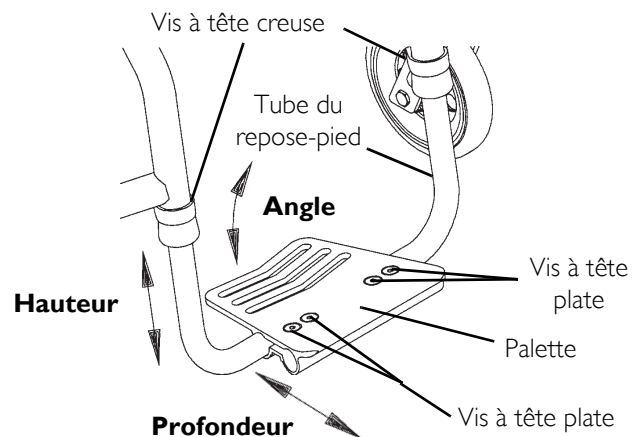
## Remplacement/Réglage de la Palette Monobloc Réglable en angle en Option

REMARQUE : Se référer à la FIGURE 7.3 de la page 62.

REMARQUE : Cette procédure ne concerne que les fauteuils Terminator Everyday (ED).

### Remplacer le repose-pied

1. Desserrer, mais ne pas retirer les deux vis à tête creuse qui fixent le repose-pied au cadre du fauteuil.
2. Faire coulisser les tubes du repose-pied EXISTANT hors du cadre du fauteuil et installer un NOUVEAU repose-pied en inversant cette procédure.
3. Placer le NOUVEAU repose-pied à une hauteur déterminée.
4. Serrer les deux vis à tête creuse qui fixent le repose-pied au cadre du fauteuil.
5. Régler la palette à la position souhaitée. Se référer à [Régler de l'angle de la palette](#) en page 62 et/ou [Régler de la profondeur de palette](#) en page 62.



**FIGURE 7.3** Remplacement/Réglage de la Palette Monobloc Réglable en angle en Option

### Réglage de l'angle de la palette

1. Desserrer, mais ne pas retirer les quatre vis à tête plate et les contre-écrous qui fixent la palette aux deux tubes de repose-pied.
2. Placer la palette à l'angle nécessaire convenant à l'utilisateur.
3. Serrer de nouveau les quatre vis à tête plate et les contre-écrous.

REMARQUE : Les contre-écrous doivent être dans la rainure de la demi-bride de la palette.

### Réglage de la profondeur de palette

1. Desserrer, mais ne pas retirer les quatre vis à tête plate et contre-écrous qui fixent la palette aux tubes du repose-pied.

REMARQUE : Noter l'angle de la palette pour la réinstallation.

2. Déplacer la palette sur l'une des deux positions convenant à l'utilisateur.
3. Resserrer les quatre vis à tête plate et les contre-écrous.

REMARQUE : Les réglages de positionnement des palettes sur les demi-bridés peuvent varier selon l'utilisateur.

REMARQUE : Les contre-écrous doivent être dans la rainure de la demi-bride de la palette.

## Réglage des Repose-pieds Transformer

REMARQUE : Pour cette procédure, reportez-vous à la FIGURE 7.4.

### Profondeur

1. Retirez les deux vis de montage et les contre-écrous qui fixent le repose-pied à la bride clip du repose-pied.
2. Déplacez le repose-pied sur la profondeur souhaité.
3. Alignez les trous du repose-pied avec les trous de la bride du repose-pied.
4. Fixez le repose-pied à la bride du repose-pied avec les deux vis de fixation. Bien serrer.

### Angle

1. Desserrez les deux vis de montage sur le repose-pied.
2. Réglez l'angle du repose-pied.
3. Resserrer les deux vis de montage. Bien serrer.

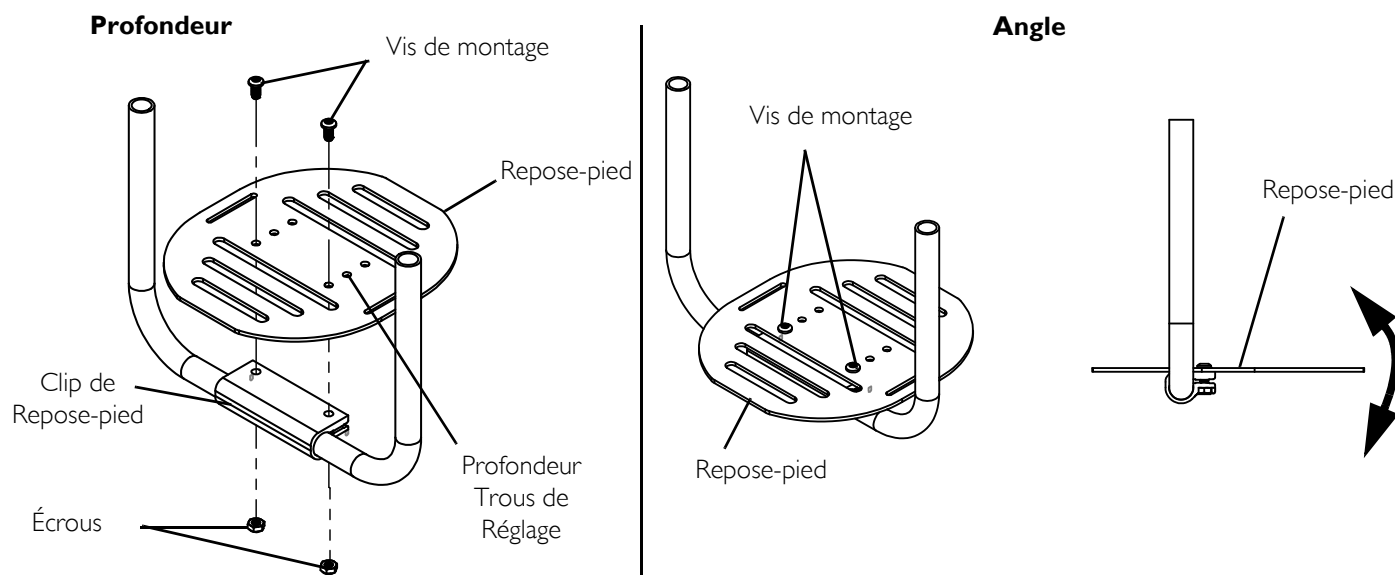
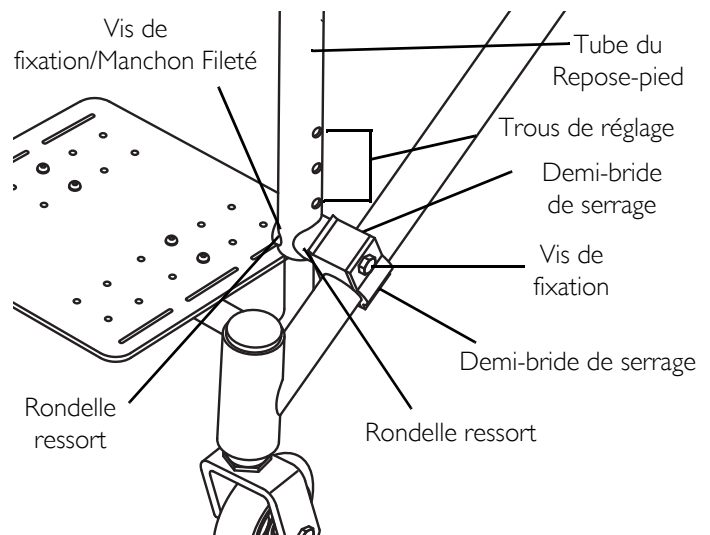


FIGURE 7.4 Réglage des Repose-pieds du Transformer

## Profondeur

1. Notez l'ordre de la vis de fixation, les rondelles ressorts, l'entretoise et les demi-brides de serrage et la vis de fixation/manchon fileté et leur position sur le châssis et le tube de repose-pied du fauteuil.
2. Retirez la vis de fixation, les rondelles ressorts, l'entretoise et les demi-brides de serrage et la vis de fixation/manchon fileté sur les deux côtés du fauteuil roulant.
3. Choisissez un trou de réglage sur le tube du repose-pied qui soulèvera ou baissera le repose-pied sur la position souhaitée.
4. Réinstallez la vis de fixation, les rondelles ressorts, l'entretoise et les demi-brides de serrage et la vis de fixation/manchon fileté sur les deux côtés du fauteuil roulant. Bien serrer



**FIGURE 7.5** Réglage des Repose-Pieds Transformer – Hauteur

## Réglage / Remplacement de la roulette anti-bascule

### ⚠ AVERTISSEMENT

Les roulettes anti-bascule **DOIVENT ETRE** fixées à tout moment. Les **ROULETTES ANTI-BASCULE** sont proposées en option sur ce fauteuil (Vous pouvez commander le fauteuil avec ou sans roulettes anti-bascule), Invacare recommande vivement de commander les roulettes anti-bascule comme protection supplémentaire pour l'utilisateur du fauteuil.

Les roulettes anti-bascule **DOIVENT** être bien enfoncées. S'assurer que le bouton d'ouverture de la roulette ressort bien du trou du support de la roulette anti-bascule.

**S'assurer que les deux roulettes anti-bascule sont réglées à la même hauteur.**

*REMARQUE : Se référer à la FIGURE 7.6 de la page 65.*

*REMARQUE : Pour s'assurer que le bon modèle de roulette anti-bascule est utilisé, se référer à la FIGURE 5. Les mesures des roulettes anti-bascule sont approximatives, elles sont prises en utilisant le trou de réglage SUPERIEUR sur la roulette anti-bascule (DETAIL « A »).*

## Ajuster

### ⚠ AVERTISSEMENT

Si des roulettes anti-bascule sont utilisées, elles **DOIVENT** être réglées de façon à ce qu'il y ait un dégagement de 1-1/2 à 2 pouces (3.81 à 5.08 cm) entre le bas des roulettes anti-bascule et le sol. Ce dégagement doit toujours être contrôlé après ajustements / modifications effectués sur le fauteuil roulant. Le non-respect de ce dégagement adéquat peut entraîner le basculement du fauteuil en arrière et de sérieux dommages corporels ou matériels.

1. Appuyer sur le bouton qui fixe les roulettes anti-bascule à la barre.
2. Ajuster la hauteur des roulettes anti-bascule à 1-1/2 à 2 pouces (3.81 à 5.08 cm) du sol.
3. Répéter les ETAPES 1-2 pour l'autre roue.

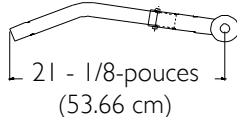


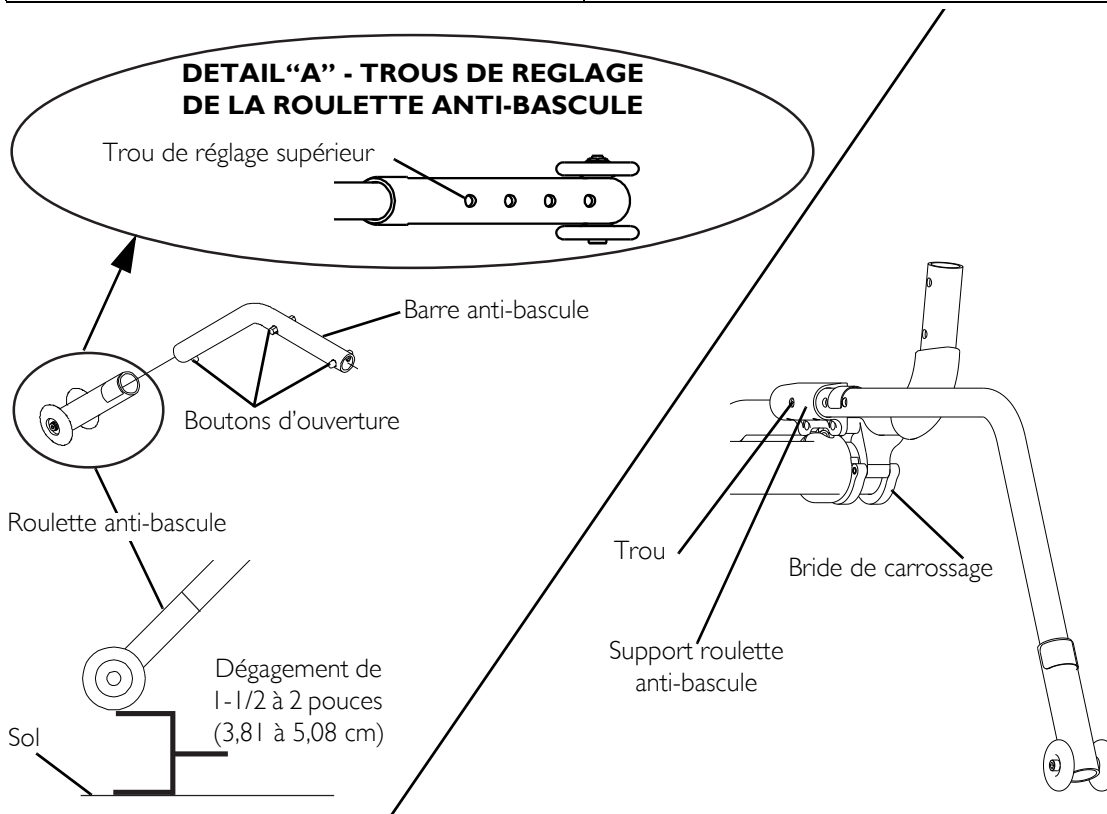
Remplacer

**⚠ AVERTISSEMENT**

Si des roulettes anti-basculé sont utilisées, elles **DOIVENT** être réglées de façon à ce qu'il y ait un dégagement de 1-1/2 à 2 pouces (3.81 à 5.08 cm) entre le bas des roulettes anti-basculé et le sol. Ce dégagement doit toujours être contrôlé après ajustements / modifications effectués sur le fauteuil roulant. Le non-respect de ce dégagement adéquat peut entraîner le basculement du fauteuil en arrière et de sérieux dommages corporels ou matériels.

1. Appuyer sur le bouton qui fixe la roulette anti-basculé existante au support et retirer la roue de son support.
2. Insérer la nouvelle roulette anti-basculé dans le support jusqu'à ce que le bouton ressorte.
3. Appuyer sur le bouton sur la barre de la roulette anti-basculé et installer les roues sur la nouvelle barre.
4. Répéter les ETAPES 1 – 3 pour l'autre roulette anti-basculé.
5. Mesurer la distance entre le bas des roulettes anti-basculé et le sol.
6. Si nécessaire, ajuster la hauteur des roulettes anti-basculé. Se référer à Ajuster en page 64.

NUMERO DE PIECE	MESURE
1112178	 <p>21 - 1/8-pouces (53.66 cm)</p>



**FIGURE 7.6** Réglage / Remplacement de la roulette anti-basculé

## Installation/Démontage/Ajustement de la roulette anti-basculé

REMARQUE : Se référer à la FIGURE 7.7 de la page 66.

REMARQUE : Ceci s'applique à tous les Terminator commandés avec une roulette anti-basculé.

### Installation/ Réglage en profondeur

1. Desserrer les vis du réceptacle de la roulette anti-basculé (FIGURE 7.7).
2. Glisser la roulette anti-basculé dans son réceptacle. Positionner la roulette anti-basculé à la distance souhaitée. Resserrer les vis.

### Démontage

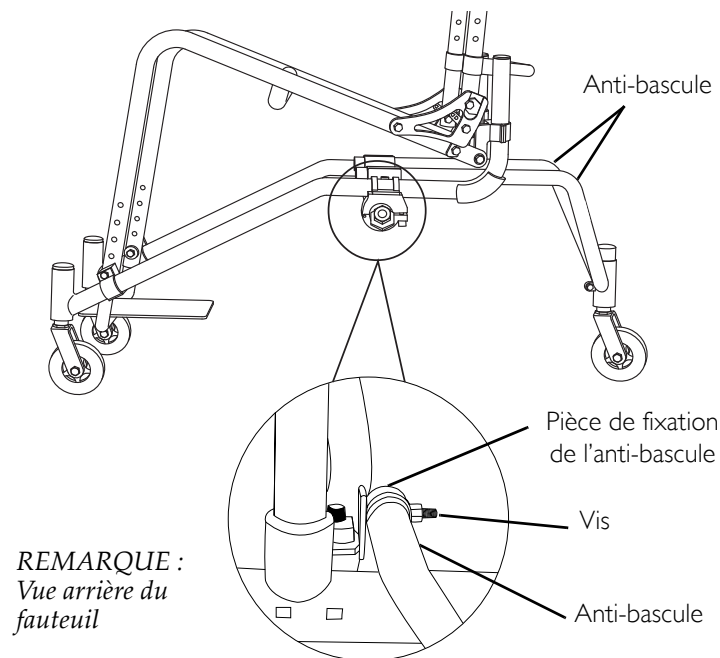
1. Desserrer les vis du réceptacle de la roulette anti-basculé (FIGURE 7.7).
2. Glisser la roulette anti-basculé à l'extérieur du réceptacle.

### Réglage de la hauteur

REMARQUE : Se référer à la FIGURE 7.7.

### Tous les fauteuils avec roulette anti-basculé sauf les modèles Paul Schulte Signature BB et T-5 Tennis Elite

1. Enlever le capuchon de protection et desserrer la vis du tube de direction de la roulette anti-basculé.
2. Régler la roulette à la hauteur souhaitée. Resserrer la vis et réinstaller le bouchon de protection.

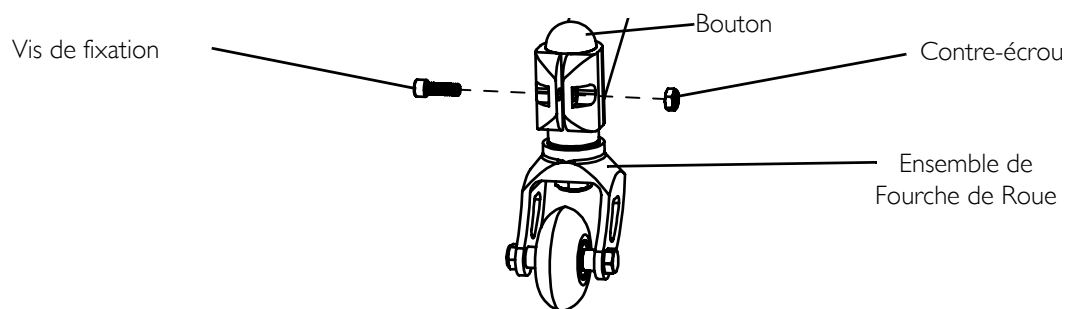


**FIGURE 7.7** Installation/Démontage/Ajustement de la roulette anti-basculé

### Paul Schulte Signature BB, Modèles T-5 Tennis Elite, Top End Pro Tennis, et Top End Pro BB SEULEMENT

REMARQUE : Pour cette procédure, reportez-vous à la FIGURE 7.8.

1. Desserrez les deux vis de fixation et le contre-écrou de la bride.
2. Réglez la hauteur de la fourche de roue anti-basculé sur la hauteur souhaitée en déplaçant le bouton vers le haut ou le bas.
3. Serrez fermement la vis de fixation et le contre-écrou.



**FIGURE 7.8** Réglage de la Hauteur - Paul Schulte Signature BB, Modèles T-5 Tennis Elite, Top End Pro Tennis, et Top End Pro BB SEULEMENT

## PROCEDURE 8—SUSPENSION

### ⚠ AVERTISSEMENT

Après **TOUT** réglage, réparation ou entretien et **AVANT** utilisation, toujours vérifier que tous les éléments de fixation sont bien serrés, afin d'éviter toute blessure ou dommage.

REMARQUE : Les procédures suivantes sont destinées **UNIQUEMENT** aux fauteuils avec une option suspension.

### Elastomères et suspension

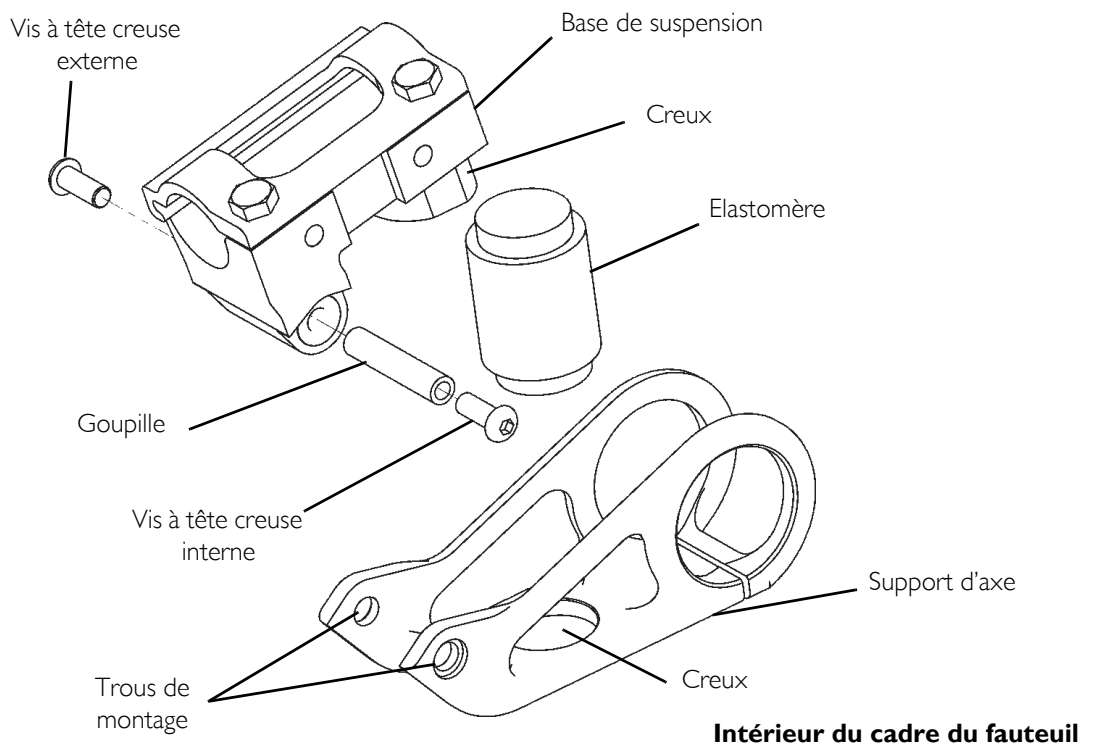
REMARQUE : La performance du fauteuil sera affectée si les élastomères **NE SONT PAS** les mêmes des **DEUX COTES** du fauteuil.

### Remplacement des élastomères arrière

REMARQUE : Se référer à la **FIGURE 8.1** on page 68.

1. Utiliser une clé Allen pour tenir la vis à tête creuse externe.
2. Tout en maintenant la vis à tête creuse externe en position, retirer la vis à tête creuse interne de la goupille.
3. Utiliser la clé Allen pour pousser la goupille avec la vis à tête creuse externe hors du trou de montage.
4. Retirer l'élastomère existant.
5. Placer le nouvel élastomère entre le creux du support de l'axe et le creux de la base de suspension.
6. Comprimer et tenir l'élastomère entre le support de l'axe et la base de suspension.
7. Insérer la goupille dans le trou de montage.
8. Installer la vis à tête creuse externe dans la goupille
9. Utiliser une clé Allen pour maintenir la vis à tête creuse externe en place.
10. Tout en maintenant la vis à tête creuse externe, installer la vis à tête creuse interne dans la goupille. Bien serrer.

#### Extérieur du cadre du fauteuil



**FIGURE 8.1** Remplacement des élastomères arrière

## Remplacement des élastomères avant

### ATTENTION

**NE PAS forcer en retirant le manchon fileté de la fourche / ou en l'installant dessus, cela pourrait l'abîmer.**

REMARQUE : Se référer à la FIGURE 8.2 on page 69.

1. Utiliser les deux clefs Allen, tourner dans le sens opposé et retirer une vis de montage de la fourche.

REMARQUE : Une vis de montage ne tournera pas.

2. Retirer le manchon fileté et la vis de montage de la fourche. NE PAS forcer.

3. Retirer l'élastomère existant de la fourche.

4. Installer un nouvel élastomère, déterminé dans l'ÉTAPE 1, dans la fourche.

REMARQUE : S'assurer que l'élastomère se positionne dans les deux zones évidées de la fourche.

5. Aligner les trous de montage dans la partie supérieure et inférieure de la fourche.

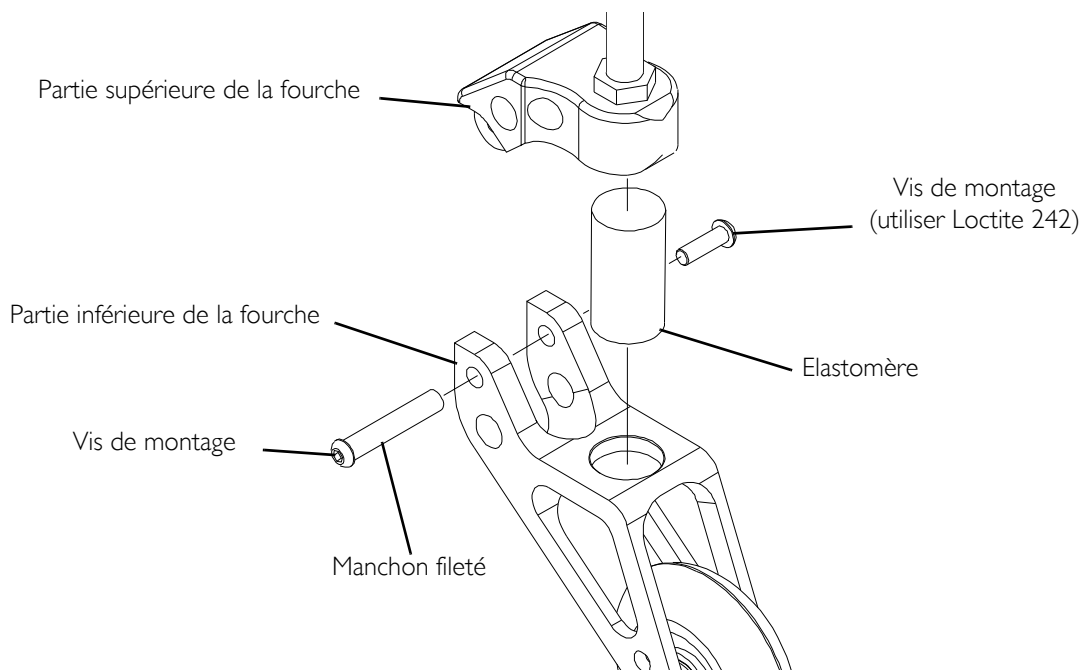
6. Réinstaller le manchon fileté et la vis de montage. NE PAS forcer.

### ⚠ AVERTISSEMENT

**Utiliser du Loctite 242™ pour replacer la vis de montage dans le manchon fileté afin d'éviter que la fourche ne se démonte, provoquant dommages corporels ou matériels.**

7. Appliquer du Loctite 242 sur la vis de montage.

8. Replacer la vis de montage dans le manchon fileté et bien serrer.



**FIGURE 8.2** Remplacement des élastomères avant

## PROCEDURE 9—BORDS D'ATTAQUE COURT OU LONG

### ⚠ AVERTISSEMENT

Après **TOUT** réglage, réparation ou entretien et **AVANT** utilisation, toujours vérifier que tous les éléments de fixation sont bien serrés, afin d'éviter toute blessure ou dommage.

Le design des bords d'attaque crée un zone où les pieds peuvent être retenus. Assurez-vous que les jambes et les pieds de l'utilisateur soient protégés pendant l'utilisation. Pendant les transferts de l'utilisateur pour entrer et sortir du fauteuil assurez-vous que les pieds ne glissent pas entre le bord d'attaque et le repose-pied.

*REMARQUE : Les procédures suivantes sont destinées UNIQUEMENT au fauteuil Transformer.*

### Installation/Démontage des bords d'attaque

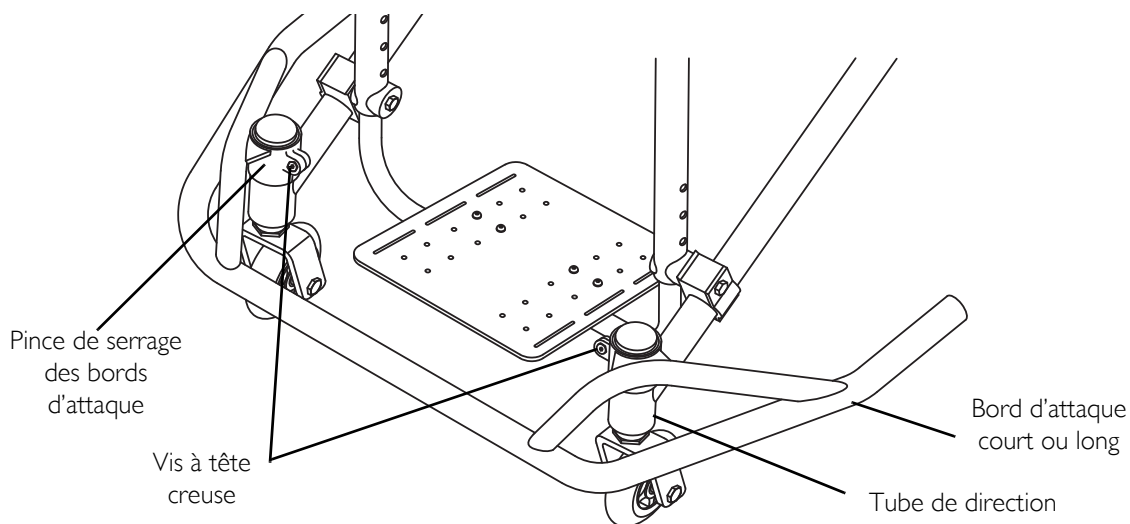
*REMARQUE : Se référer à la FIGURE 9.1.*

#### Installer

1. Glisser les pinces de serrage sur les tubes de direction du transformer. Vérifier que les bords d'attaque sont au même niveau des deux cotés.
2. Bien serrer les vis à tête creuse de chaque côté.

#### Démonter

1. Desserrer les vis à tête creuse des pinces de serrage des bords d'attaque.
2. Glisser vers le haut et enlever.



**FIGURE 9.1** Installation/Démontage des bords d'attaque

## GARANTIE LIMITÉE

Cette garantie est valable pour l'acheteur/utilisateur initial de nos produits seulement.

La présente garantie vous confère certains droits et la législation nationale peut vous en accorder d'autres.

Invacare garantit le châssis contre tout défaut de matériel et de main d'œuvre pour l'acheteur initial pour les périodes suivantes à partir de la date d'achat.

Terminator Everyday (ED) et Terminator Titanium Everyday (ED) sont garantis à vie.

Tous les modèles sont garantis pendant 3 ans

Tous les composants, y compris, sans toutefois se limiter aux tiges de carrossage, aux fourches de roulettes, aux accoudoirs et à la toile sont garantis contre toute défectuosité matérielle et de main d'oeuvre pour une durée d'un an à compter de la date d'achat, à l'exception des poignées de poussée, des douilles, des coussinets et des pneus/roues. Si pendant cette période de garantie tout produit s'avère défectueux, ce produit doit être réparé ou remplacé, à la discrétion d'Invacare, avec des pièces réparées ou neuves. Cette garantie ne comprend pas les frais de main d'œuvre ou de transport engagées pour l'installation des pièces de remplacement ou la réparation de ce produit. Les réparations des produits ne prolongeront pas cette garantie. - la couverture pour un produit réparé prendra fin lorsque cette garantie limitée se terminera. L'unique obligation d'Invacare et votre seul recours se limitent à la réparation ou au remplacement de l'appareil.

Pour un service de garantie, veuillez contacter le revendeur chez qui vous avez acheté le produit Invacare. Si vous ne recevez pas un service de garantie satisfaisant, veuillez écrire directement à Invacare Top End à l'adresse qui figure en au verso. Veuillez indiquer le nom et l'adresse du revendeur, le numéro de série du produit, la date d'achat, la nature du défaut, et si le produit provient d'une série, indiquez le numéro de série. Ne renvoyez pas de produit à notre usine sans accord préalable.

**LIMITATIONS ET EXCLUSIONS : LA PRÉSENTE GARANTIE NE S'APPLIQUE PAS AUX PRODUITS AYANT UN NUMÉRO DE SÉRIE QUI A ÉTÉ RETIRÉ OU EFFACÉ, AUX PRODUITS SOUMIS À UNE NÉGLIGENCE, UN ACCIDENT, UNE UTILISATION, UN ENTRETIEN OU UN STOCKAGE INCORRECT, UNE UTILISATION COMMERCIALE OU INSTITUTIONNELLE, AUX PRODUITS MODIFIÉS SANS L'AUTORISATION PRÉALABLE ÉCRITE DE INVACARE COMPRENANT MAIS NE SE LIMITER À UNE MODIFICATION DANS L'UTILISATION DE PIÈCES OU D'ACCESSOIRES NON AUTORISÉS, AUX PRODUITS ENDOMMAGÉS EN RAISON DE RÉPARATION DE L'UNE DES PIÈCES EFFECTUÉE SANS LE CONSENTEMENT SPÉCIFIQUE D'INVACARE, AUX PRODUITS ENDOMMAGÉS PAR DES CIRCONSTANCES DÉPASSANT LE CONTRÔLE D'INVACARE, SEUL INVACARE POURRA PROCÉDER À UNE TELLE ÉVALUATION. LA GARANTIE NE S'APPLIQUE PAS AUX PROBLÈMES DÉCOULANT DE L'USURE NORMALE OU DU NON-RESPECT DE CES DIRECTIVES.**

**LA PRÉSENTE GARANTIE EST EXCLUSIVE ET REMPLACE TOUTES LES AUTRES GARANTIES, LES GARANTIES IMPLICITES, S'IL Y A LIEU, INCLUANT LA GARANTIE DE COMMERCIALISATION ET D'AJUSTEMENT DANS UN BUT PARTICULIER, ET LE RECOURS POUR LA VIOLATION D'UNE QUELCONQUE GARANTIE IMPLICITE DOIT SELIMITER À LA RÉPARATION OU AU REMPLACEMENT DU PRODUIT DÉFECTUEUX CONFORMÉMENT AUX PRÉSENTS TERMES. L'APPLICATION DE TOUTE GARANTIE IMPLICITE NE SAURAIT S'ÉTENDRE AU-DELÀ DE LA PÉRIODE DE COUVERTURE EXPLICITE INDIQUÉE DANS LE PRÉSENT DOCUMENT. LE FABRICANT NE SAURAIT ÊTRE TENU RESPONSABLE DU MOINDRE DOMMAGE INDIRECT OU ACCESSOIRE.**

**LA PRÉSENTE GARANTIE PEUT ÊTRE ÉTENDUE POUR LA RENDRE CONFORME AUX LOIS ET RÈGLEMENTS LOCAUX.**



**Yes, you can.®**



**Invacare Corporation**

**Switzerland**

Invacare International  
Route de Cite-Ouest 2  
CH-1196 Gland, Switzerland  
+44 22 354 6024

Invacare, USA  
One Invacare Way  
Elyria, Ohio USA  
44036-2125  
800-333-6900

Invacare Limited  
South Road  
Bridgend Industrial Estate  
Bridgend  
CF31 3PY  
Tel: 01656 647327  
Fax: 01656 649016  
email: uk@invacare.com  
www.invacare.co.uk

[www.invacare.eu.com](http://www.invacare.eu.com)

© 2010 Invacare Corporation. All rights reserved. Republication, duplication or modification in whole or in part is prohibited without prior written permission from Invacare. Trademarks are identified by ™ and ®. All trademarks are owned by or licensed to Invacare Corporation or its subsidiaries unless otherwise noted.

Natural Fit is a registered trademark of Three Rivers.

Spinergy is a registered trademark of Spinergy, Inc.

3-in-1 oil is a registered trademark of American Home Products Corporation.

WD-40 is a registered trademark of WD-40 Company.

Loctite 242 is a trademark of the Loctite Corporation.

Teflon is a registered trademark of E.I. Du Pont De Nemours and Company.

Schwalbe is a registered trademark of Ralf Bohle GmbH & Co. KG Corporation, Germany.

Part No 1122148

Rev D - 3/10

