

# Invacare® Modulite

Supplément au manuel d'utilisation du fauteuil roulant électrique

fr **Systeme d'assise**  
**Manuel d'utilisation**



Ce manuel DOIT être remis à l'utilisateur du produit.  
AVANT d'utiliser ce produit, vous DEVEZ lire ce manuel et le conserver  
pour pouvoir vous y reporter ultérieurement.



**Yes, you can.®**

©2023 Invacare Corporation

Tous droits réservés. La republication, la duplication ou la modification de tout ou partie du présent document est interdite sans l'accord écrit préalable d'Invacare. Les marques commerciales sont identifiées par ™ et ®. Toutes les marques commerciales sont détenues par ou cédées sous licence à Invacare Corporation ou ses filiales, sauf indication contraire.

# Sommaire

---

<b>1 Généralités</b> .....	<b>6</b>
1.1 À propos de ce manuel .....	6
1.2 Symboles figurant dans ce manuel .....	6
1.3 Informations de garantie .....	7
<b>2 Sécurité</b> .....	<b>8</b>
2.1 Consignes de sécurité relatives à l'utilisation du système d'assise .....	8
<b>3 Composants et fonction</b> .....	<b>10</b>
3.1 Description du produit .....	10
3.2 Fonctions électriques de positionnement .....	10
3.3 Fonction de positionnement manuel .....	11
3.4 Limites de conduite et d'assise .....	12
3.4.1 Limites de conduite .....	12
3.4.2 Limites d'assise .....	14
<b>4 Réglages (Mise en service)</b> .....	<b>15</b>
4.1 Informations générales sur la mise en place .....	15
4.2 Possibilité de réglage pour le manipulateur .....	16
4.2.1 Réglage du manipulateur par rapport à la longueur du bras de l'utilisateur .....	17
4.2.2 Réglage de la hauteur du manipulateur .....	17
4.2.3 Réglage de la hauteur du manipulateur .....	18
4.2.4 Réglage du décalage du manipulateur .....	18
4.2.5 Réglage de la position du manipulateur .....	18
4.3 Réglage du support d'affichage escamotable .....	19
4.4 Possibilités de réglage du support central escamotable .....	20
4.4.1 Réglage de la profondeur du support central .....	21
4.4.2 Réglage de la hauteur du support central escamotable .....	21
4.4.3 Réglage du joystick/de la position de l'afficheur sur le support central escamotable .....	21
4.5 Réglage de la hauteur de l'accoudoir .....	23
4.6 Réglage de la largeur de l'accoudoir .....	23
4.7 Réglage de la profondeur de l'accoudoir .....	24
4.8 Réglage de la commande mentonnière manuelle .....	25
4.8.1 Réglage du joystick Extremity Control .....	25
4.8.2 Réglage du contacteur Egg .....	26
4.9 Réglage du système de commande occipitale .....	26
4.10 Réglage de la hauteur de l'accoudoir (accoudoir relevable) .....	27
4.11 Réglage de la hauteur de l'accoudoir (accoudoir mobile) .....	27
4.12 Modification de la résistance (accoudoir relevable/mobile) .....	27
4.13 Réglage de l'inclinaison de la manchette d'accoudoir (accoudoir relevable/mobile) .....	28
4.14 Réglage de la position de la manchette d'accoudoir (accoudoir relevable) .....	28
4.15 Cale cuisse .....	29
4.16 Réglage de la largeur d'assise .....	33
4.17 Réglage de la profondeur d'assise .....	33
4.18 Régler l'angle d'assise .....	34
4.18.1 Manuellement à l'aide de la tige .....	34
4.19 Réglage du dossier .....	34
4.19.1 Réglage de la hauteur de dossier .....	34
4.19.2 Réglage de la largeur du dossier .....	35
4.19.3 Réglage de l'angle du dossier .....	36
4.19.4 Réglage de l'angle du dossier (assise maximale) .....	37
4.19.5 Réglage des toiles du dossier à tension réglable .....	38
4.19.6 Réglage de la courbure du dossier .....	39
4.19.7 Réinstaller le coussin du dossier .....	41
4.20 Réglage de l'appui-tête Rea .....	42
4.20.1 Réglage de la position de l'appui-tête ou de l'appui-nuque Rea .....	43
4.20.2 Réglage de la hauteur de l'appui-tête ou de l'appui-nuque Rea .....	43
4.20.3 Réglage des cale-joues .....	44

4.21	Réglage de l'appui-tête Elan . . . . .	44	4.27.3	Régler la butée de fin de course du repose-jambes . . . . .	58
4.21.1	Réglage du matériel de fixation de l'appui-tête Elan . . . . .	45	4.27.4	Régler la longueur du repose-jambes . . . . .	61
4.22	Réglage des supports latéraux . . . . .	47	4.27.5	Régler la profondeur du coussin repose-jambes . . . . .	61
4.22.1	Réglage de la largeur . . . . .	47	4.27.6	Régler la hauteur du coussin repose-jambes . . . . .	61
4.22.2	Réglage de la hauteur . . . . .	47	4.27.7	Pour quitter le fauteuil, déverrouiller le coussin repose-jambes et le faire pivoter vers l'arrière. . . . .	62
4.22.3	Réglage de la profondeur . . . . .	47	4.27.8	Régler la palette repose-pieds à angle réglable . . . . .	62
4.23	Réglage/démontage de la tablette . . . . .	48	4.27.9	Régler la palette repose-pieds à angle et profondeur réglables. . . . .	63
4.23.1	Réglage latéral de la tablette . . . . .	48	4.28	Repose-jambes ADM . . . . .	63
4.23.2	Réglage de la profondeur de la tablette/démontage de la tablette . . . . .	48	4.28.1	Faire pivoter le repose-pieds/repose-jambes vers l'extérieur et/ou le retirer . . . . .	63
4.23.3	Basculement de la tablette sur le côté . . . . .	49	4.28.2	Régler l'angle . . . . .	64
4.24	Repose-jambes centraux, réglables manuellement . . . . .	49	4.28.3	Régler la longueur du repose-jambes . . . . .	64
4.24.1	Démontage du repose-jambes . . . . .	49	4.28.4	Régler la profondeur du coussin repose-jambes . . . . .	65
4.24.2	Réglage de l'angle du repose-jambes . . . . .	49	4.28.5	Régler la hauteur du coussin repose-jambes . . . . .	65
4.24.3	Réglage de la longueur du repose-jambes . . . . .	50	4.28.6	Pour quitter le fauteuil, déverrouiller le coussin repose-jambes et le faire pivoter vers l'arrière. . . . .	66
4.24.4	Réglage de l'angle de la palette repose-pieds . . . . .	50	4.28.7	Régler la palette repose-pieds à angle réglable . . . . .	66
4.24.5	Réglage de l'angle et de la hauteur de l'appui-mollet . . . . .	50	4.28.8	Régler la palette repose-pieds à angle et profondeur réglables. . . . .	67
4.25	Repose-jambes LNX . . . . .	51	4.29	Repose-jambes réglable en hauteur électrique (repose-jambes ADE). . . . .	67
4.25.1	Réglage de la longueur du repose-jambes . . . . .	51	4.29.1	Faire pivoter le repose-jambes vers l'extérieur et/ou le retirer . . . . .	67
4.25.2	Réglage de l'angle de la palette repose-pieds . . . . .	51	4.29.2	Régler l'angle . . . . .	68
4.25.3	Réglage de l'angle de la palette repose-pieds . . . . .	52	4.29.3	Régler la longueur du repose-jambes . . . . .	68
4.25.4	Réglage de la hauteur et de la largeur du coussin appui-mollets . . . . .	52	4.29.4	Régler la profondeur du coussin repose-jambes . . . . .	68
4.26	Repose-pieds Vari-F . . . . .	53	4.29.5	Régler la hauteur du coussin repose-jambes . . . . .	69
4.26.1	Faire pivoter le repose-pieds/repose-jambes vers l'extérieur et/ou le retirer . . . . .	53	4.29.6	Pour quitter le fauteuil, déverrouiller le coussin repose-jambes et le faire pivoter vers l'arrière. . . . .	69
4.26.2	Régler l'angle . . . . .	53	4.29.7	Régler la palette repose-pieds à angle réglable . . . . .	70
4.26.3	Régler la butée de fin de course du repose-pieds . . . . .	54	4.29.8	Régler la palette repose-pieds à angle et profondeur réglables. . . . .	70
4.26.4	Régler la longueur du repose-jambes . . . . .	56	4.30	Repose-jambes 80° standard . . . . .	71
4.27	Repose-jambes Vari-A . . . . .	57			
4.27.1	Faire pivoter le repose-pieds/repose-jambes vers l'extérieur et/ou le retirer . . . . .	57			
4.27.2	Régler l'angle . . . . .	57			

4.30.1	Pivotement et/ou démontage des repose-jambes (repose-jambes 80° standard) . . . . .	71
4.30.2	Réglage de la longueur (repose-jambes 80° standard) . . . . .	71
4.31	Tableau de conversion des mesures impériales en mesures métriques . . . . .	72
<b>5</b>	<b>Utilisation . . . . .</b>	<b>74</b>
5.1	Démontage de l'accoudoir pour un transfert latéral . . . . .	74
5.2	Bascule du manipulateur sur le côté . . . . .	75
5.3	Basculement du support central escamotable sur le côté . . . . .	75
5.4	Décalage du support d'affichage escamotable sur le côté . . . . .	75
5.5	Démontage/insertion du cale cuisse avec déverrouillage rapide . . . . .	76
5.6	Utilisation du repose-jambes électrique LNX central avec palette télescopique . . . . .	77
<b>6</b>	<b>Maintenance . . . . .</b>	<b>78</b>
6.1	Calendrier de maintenance . . . . .	78
6.2	Nettoyage et désinfection . . . . .	79
6.2.1	Informations de sécurité générales . . . . .	79
6.2.2	Fréquence de nettoyage . . . . .	80
6.2.3	Nettoyage . . . . .	80
6.2.4	Désinfection . . . . .	80
<b>7</b>	<b>Après l'utilisation . . . . .</b>	<b>82</b>
7.1	Mise au rebut . . . . .	82
7.2	Reconditionnement . . . . .	82
<b>8</b>	<b>Dépannage . . . . .</b>	<b>83</b>
8.1	Résolution des problèmes de performance . . . . .	83
<b>9</b>	<b>Caractéristiques Techniques . . . . .</b>	<b>87</b>
9.1	Spécifications techniques . . . . .	87

# 1 Généralités

## 1.1 À propos de ce manuel

Le présent document complète la documentation utilisateur du produit.

Ce composant lui-même ne porte pas le label CE ni UKCA mais il fait partie d'un produit conforme à la réglementation sur les dispositifs médicaux 2017/745, Classe I et Partie II UK MDR 2002 (telle que modifiée) Classe I, sur les dispositifs médicaux. Il est donc couvert par le marquage CE et UKCA du produit. Pour plus d'informations, voir la documentation utilisateur du produit.

Utilisez ce composant uniquement si vous avez lu et compris le présent manuel. Consultez un professionnel de la santé qui connaît votre état de santé et clarifiez toute question concernant l'utilisation correcte et le réglage nécessaire auprès du professionnel de santé.

Veuillez noter que certaines sections du présent document peuvent ne pas s'appliquer à votre composant, étant donné que le document concerne tous les modèles disponibles (à la date d'impression). Sauf mention contraire, chaque section du présent document se rapporte à tous les modèles du composant.

Invacare se réserve le droit de modifier les caractéristiques du composant sans préavis.

Avant de lire ce document, assurez-vous de disposer de la version la plus récente. Cette version est disponible au format PDF sur le site Internet d'Invacare.

Si la taille des caractères de la version imprimée du document vous semble trop difficile à lire, vous pouvez télécharger la version PDF sur le site Internet. Vous pourrez alors ajuster la taille des caractères à l'écran pour améliorer votre confort visuel.

Pour obtenir plus d'informations sur le composant, comme les avis de sécurité ou les rappels, contactez votre représentant Invacare local. Reportez-vous aux adresses indiquées à la fin du présent document.

En cas d'incident grave avec le composant, vous devez en informer le fabricant et l'autorité compétente de votre pays.

## 1.2 Symboles figurant dans ce manuel

Les symboles et mots d'avertissement utilisés dans le présent manuel s'appliquent aux risques ou aux pratiques dangereuses qui pourraient provoquer des blessures ou des dommages matériels. Reportez-vous aux informations ci-dessous pour la définition des symboles d'avertissement.



### AVERTISSEMENT

Indique une situation dangereuse qui, si elle n'est pas évitée, est susceptible de provoquer des blessures graves, voire mortelles.




### ATTENTION


Indique une situation dangereuse qui, si elle n'est pas évitée, est susceptible de provoquer des blessures mineures ou légères.

- ! AVIS  
Indique une situation dangereuse qui, si elle n'est pas évitée, est susceptible de provoquer des dommages matériels.
- i Conseils  
Donne des conseils, recommandations et informations utiles pour une utilisation efficace et sans souci.
- 🔧 Outils  
Identifie les outils, composants et autres éléments requis pour exécuter certaines tâches.

### Autres symboles

(Ne s'applique pas à tous les manuels)

 Personne responsable au RU  
Indique si un produit n'est pas fabriqué au Royaume-Uni.

 Triman  
Indique les règles de recyclage et de tri (applicable uniquement à la France).

## 1.3 Informations de garantie

Nous fournissons une garantie fabricant pour le produit, conformément à nos conditions générales de vente en vigueur dans les différents pays.

Les réclamations au titre de la garantie ne peuvent être adressées qu'au fournisseur auprès duquel le produit a été obtenu.

## 2 Sécurité

### 2.1 Consignes de sécurité relatives à l'utilisation du système d'assise

Votre système d'assise a été spécialement configuré et assemblé sur la base du fauteuil roulant avant la livraison. Veuillez noter que la configuration finale ainsi que la décision d'achat concernant le système complet de fauteuil roulant relève de la responsabilité de l'utilisateur du fauteuil roulant électrique, qui est capable de prendre une telle décision et du professionnel de santé qui le suit. Ce manuel est rédigé en partant du principe qu'un expert en mobilité a adapté le fauteuil roulant électrique à l'utilisateur et a aidé le professionnel de santé prescripteur à comprendre et à utiliser cet appareil.

Le manuel d'utilisation du fauteuil roulant électrique contient des consignes importantes de sécurité sur l'utilisation du fauteuil roulant y compris sur le système d'assise. Veuillez à lire et à suivre ces consignes de sécurité.



#### **AVERTISSEMENT !**

##### **Risque de basculement**

Le fauteuil roulant peut basculer si vous modifiez ses caractéristiques de stabilité en changeant la position d'assise.

- Pour déterminer et établir vos propres limites de sécurité, pratiquez des activités d'étirement, de transfert et penchez-vous dans différentes combinaisons en présence d'un professionnel de santé qualifié avant de commencer à utiliser véritablement le fauteuil roulant.
- Votre système d'assise peut être monté sur la base dans plusieurs positions avant et arrière. Vérifiez que la position sélectionnée vous donne une stabilité maximum sur toute la plage des positions d'assise.
- Tenez compte de toutes les affaires personnelles et accessoires (sacs à dos, systèmes d'aération, batteries supplémentaires, etc.) susceptibles d'être transportés sur le fauteuil roulant. Par exemple, un sac à dos chargé, attaché au dos du système d'assise, peut réduire sensiblement la stabilité arrière du fauteuil roulant.



**AVERTISSEMENT !****Risque de basculement (suite)**

- Pensez aussi au dossier utilisé. Par exemple, une position reculée vers l'arrière peut faire basculer votre centre de gravité vers l'arrière et réduire sensiblement la stabilité arrière du fauteuil roulant. À l'inverse, un coussin de dossier épais peut vous faire basculer vers l'avant et réduire la stabilité avant du fauteuil roulant.
- Déplacez toujours votre poids dans le sens où vous tournez. Si vous décalez votre poids dans le sens opposé au virage, vous pouvez compromettre la stabilité de la base du fauteuil roulant et provoquer son basculement.
- Songez aussi au coussin d'assise utilisé. Un coussin d'assise épais peut élever votre centre de gravité et réduire la stabilité du fauteuil roulant dans tous les sens.
- Tous les systèmes d'assise sont équipés de dispositifs de verrouillage de la conduite. Vérifiez qu'ils sont réglés pour ne pas compromettre votre stabilité lors de la conduite (voir *Verrouillage de sécurité et interrupteurs de fin de course (Système DX)*).
- Le fauteuil roulant dispose d'un module d'alimentation programmable qui permet de régler l'accélération et la décélération maximum du fauteuil roulant. Vérifiez que ces fonctions sont réglées à un niveau approprié pour le système et pour vous, l'utilisateur.

**AVERTISSEMENT !****Risque de basculement (suite)**

- Lorsque vous vous déplacez à vitesse réduite ou avec le dispositif anti-bascule, déplacez-vous toujours sur une surface plane régulière pour vérifier que la stabilité du fauteuil roulant n'est pas compromise.
- Vérifiez que toutes les conditions médicales sont prises en compte lorsque vous réglez votre fauteuil roulant. Tout déplacement musculaire involontaire, par exemple des spasmes, peut affecter la stabilité du fauteuil roulant, en particulier lorsque le système d'assise est en position inclinée.
- Lorsqu'un système est complètement incliné, les roues avant du fauteuil roulant ne doivent jamais quitter le sol. Si cela se produisait, veuillez immédiatement contacter votre fournisseur Invacare agréé pour résoudre le problème.

## 3 Composants et fonction

### 3.1 Description du produit



Les configurations suivantes peuvent varier en fonction du pays.

Le système d'assise Modulite est proposé avec différents types d'assise.

#### Plaque d'assise standard :

La plaque d'assise standard est proposée en différentes largeurs d'assise (380 mm ou 430 mm). Le réglage de la largeur individuelle peut être influencé par le choix des accoudoirs.

La plaque d'assise standard est proposée en différentes profondeurs d'assise (410 mm, 460 mm ou 510 mm). Il est possible de régler manuellement la profondeur d'assise de la plaque d'assise standard. Reportez-vous à la section 4.17 *Réglage de la profondeur d'assise, page 33*.

La plaque d'assise standard est proposée en différentes hauteurs d'assise prémontées (435 mm, 460 mm ou 485 mm). Un réglage manuel de la hauteur doit être effectué par un technicien qualifié. Pour plus d'informations sur le réglage de la hauteur, reportez-vous au manuel de maintenance du fauteuil roulant.

#### Châssis de l'assise modulable

Le châssis de l'assise modulable est proposé avec différentes options : Une plaque d'assise, un siège à sangle ou un adaptateur universel.

Il est possible de régler manuellement la largeur d'assise du châssis de l'assise modulable. Reportez-vous à la section 4.16 *Réglage de la largeur d'assise, page 33*.

Le châssis de l'assise modulable est proposé dans différentes profondeurs d'assise (410 mm, 460 mm, 510 mm ou 580 mm). Il est possible de régler manuellement la profondeur d'assise du châssis de l'assise modulable. Reportez-vous à la section 4.17 *Réglage de la profondeur d'assise, page 33*.

Le châssis de l'assise modulable est proposé en différentes hauteurs d'assise prémontées (435 mm, 460 mm ou 485 mm). Le réglage de la hauteur individuelle peut être effectué par le dispositif d'élévation, si ce dernier fait partie de la configuration. Un réglage manuel de la hauteur doit être effectué par un technicien qualifié. Pour plus d'informations sur le réglage de la hauteur, reportez-vous au manuel de maintenance du fauteuil roulant.

### 3.2 Fonctions électriques de positionnement

Le système d'assise offre les fonctions suivantes :

#### INCLINAISON « PIVOT FIXE »

Au niveau de la fonction d'inclinaison du pivot fixe, le centre de gravité est décalé vers l'arrière par l'axe de pivot fixe pendant que le siège bascule vers l'arrière. La plage d'inclinaison d'assise type est comprise entre 0° et 20°.

#### INCLINAISON AVEC TRANSLATION DU CdG

La fonction de translation du CdG (centre de gravité) compense le décalage de poids en faisant coulisser l'axe du pivot et tout l'ensemble de l'assise vers l'avant lorsque

l'assise bascule vers l'arrière. La plage d'inclinaison d'assise type est comprise entre 0° et 30°.

### **INCLINAISON**

La fonction d'inclinaison permet aux utilisateurs de modifier à tout moment l'angle d'assise à dossier de leur système à l'intérieur d'une plage définie. La plage d'angle d'inclinaison type du dossier est comprise entre 90° et 120°.

### **MODULE D'ELEVATION**

Le module d'élévation permet aux utilisateurs de lever le système électrique de positionnement de 300 mm au-dessus de la hauteur d'assise à sol la plus basse de leur système. Le dispositif d'élévation est combiné avec une fonction de basculement.

### **REPOSE-JAMBES**

Notre vaste gamme de repose-jambes électriques et manuels est disponible en plusieurs tailles et styles, y compris des repose-jambes individuels et des plates-formes pieds montées au centre pour aider à positionner et à maintenir les jambes des clients. En outre, nous proposons une multitude de supports pour repose-jambes. Vous pouvez programmer les repose-jambes électriques pour qu'ils fonctionnent dans l'une des deux configurations suivantes :

- Individuelle (les repose-jambes fonctionnent de façon indépendante),
- Combinée (les repose-jambes fonctionnent de pair)

## **3.3 Fonction de positionnement manuel**

Le système d'assise offre les fonctions suivantes :

### **INCLINAISON « PIVOT FIXE »**

Au niveau de la fonction d'inclinaison du pivot fixe, le centre de gravité est décalé vers l'arrière par l'axe de pivot fixe pendant que le siège bascule vers l'arrière. La plage d'inclinaison d'assise type est comprise entre 0° et 15°.

### **INCLINAISON**

La fonction d'inclinaison permet aux utilisateurs de modifier à tout moment l'angle d'assise à dossier de leur système à l'intérieur d'une plage définie. La plage d'angle d'inclinaison type du dossier est comprise entre 90° et 120°.

### **REPOSE-JAMBES**

Notre vaste gamme de repose-jambes électriques et manuels est disponible en plusieurs tailles et styles, y compris des repose-jambes individuels et des plates-formes pieds montées au centre pour aider à positionner et à maintenir les jambes des clients. En outre, nous proposons une multitude de supports pour repose-jambes.

### 3.4 Limites de conduite et d'assise



#### **DANGER !**

#### **Risque de blessure grave voire mortelle**

L'angle auquel les verrouillages/interrupteurs de fin de course sont réglés est essentiel au bon fonctionnement du système.

- Invacare ne sera pas tenue responsable de toute blessure ou dégât occasionné par des réglages dépassant les réglages recommandés en usine.
- Pour garantir un bon réglage, seul un technicien qualifié sera autorisé à régler les verrouillages et les interrupteurs de fin de course.
- Ne dépassez jamais les limites maximum recommandées. Réglez les verrouillages et les interrupteurs de fin de course pour qu'ils répondent au mieux aux besoins du client sans compromettre la stabilité générale du fauteuil roulant.
- Après chaque réglage de verrouillage ou d'interrupteur de fin de course, testez toujours le système d'assise sur toute sa plage de déplacement (par exemple, basculement, inclinaison, élévateur) pour vérifier que le réglage révisé fonctionne correctement et pour vous assurer qu'il n'en résulte pas de problèmes de stabilité ou d'interférence.



Des interrupteurs de sécurité et de verrouillage supplémentaires peuvent être requis pour des systèmes d'assise spécialisés/plus compliqués. Pour plus d'informations sur les limites/verrouillages non identifiés dans ce manuel, contactez votre fournisseur.

#### **3.4.1 Limites de conduite**

Les systèmes d'assise sont configurés/programmés avec un ralentissement de la conduite. Le ralentissement de la conduite utilise des micro-interrupteurs pour déclencher le système dans une vitesse de conduite réduite.

Tous les systèmes d'assise à basculement et inclinaison sont équipés d'un interrupteur de fin de course de verrouillage de la conduite (DLO) permettant d'empêcher le déplacement du fauteuil roulant lorsque le système d'assise est basculé ou incliné à un angle total de sécurité prédéterminé et/ou une hauteur prédéterminée. Cet angle total peut correspondre à n'importe quelle combinaison d'angle d'assise, d'angle de dossier et/ou d'angle de surface.

## AVIVA RX avec élévateur

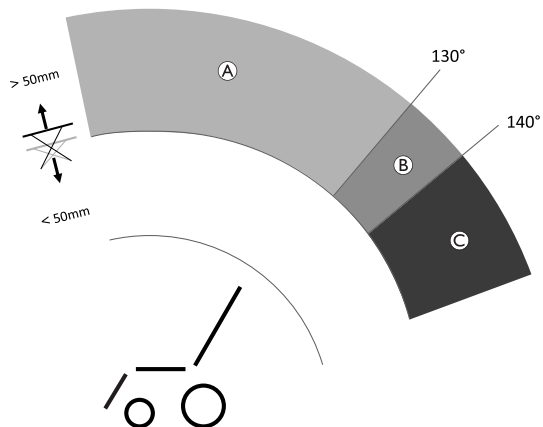


Fig. 3-1

	Limite	Cause de limite
Ⓐ	Ralentissement de la conduite	Si l'élévateur est relevé <ul style="list-style-type: none"> <li><math>&gt;50\text{ mm}</math></li> </ul>
Ⓑ	Ralentissement de la conduite / Verrouillage réglable par le fournisseur	Si l'élévateur est relevé <ul style="list-style-type: none"> <li><math>&gt;50\text{ mm}</math></li> </ul> et si l'angle du dossier est <ul style="list-style-type: none"> <li><math>&gt;130^\circ - &lt;140^\circ</math><sup>1</sup></li> </ul>
Ⓒ	Drive Lockout (Fonction de verrouillage de la conduite)	Si l'élévateur est relevé <ul style="list-style-type: none"> <li><math>&gt;50\text{ mm}</math></li> </ul> et si l'angle du dossier est <ul style="list-style-type: none"> <li><math>&gt;140^\circ</math></li> </ul>

- 1 Le fournisseur peut déterminer l'angle auquel le ralentissement de la conduite doit se transformer en verrouillage de la conduite.

### AVIVA FX et TDX SP2 avec élévateur

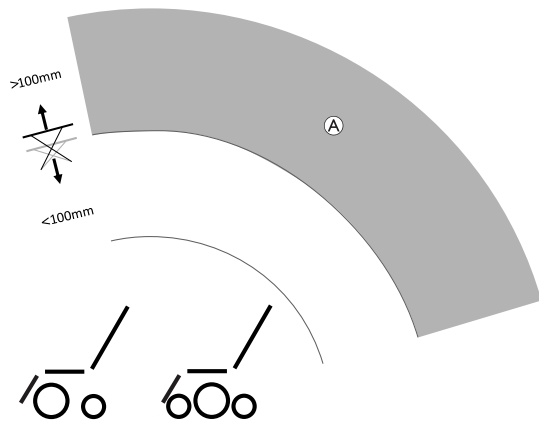


Fig. 3-2

	Limite	Cause de limite
Ⓐ	Ralentissement de la conduite	Si l'élévateur est relevé <ul style="list-style-type: none"> <li>• &gt;100 mm</li> </ul>

### AVIVA RX, AVIVA FX et TDX SP2 sans élévateur

Il n'y a pas de limites de conduite pour AVIVA RX, AVIVA FX et TDX SP2 sans élévateur.

### 3.4.2 Limites d'assise

#### AVIVA RX avec élévateur

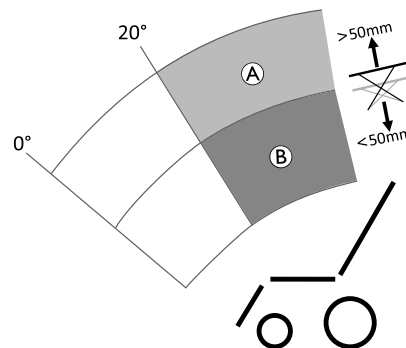


Fig. 3-3

	Limite	Cause de limite
Ⓐ	Inclinaison >20° inhibée	Si l'élévateur est relevé <ul style="list-style-type: none"> <li>• &gt;50 mm</li> </ul>
Ⓑ	Levage inhibé	Si l'angle d'inclinaison est <ul style="list-style-type: none"> <li>• &gt;20°</li> </ul>

#### AVIVA FX et TDX SP2 avec élévateur

Il n'y a pas de limite d'assise pour les AVIVA FX et TDX SP2 équipés d'un élévateur.

#### AVIVA RX, AVIVA FX et TDX SP2 sans élévateur

Il n'y a pas de limite d'assise pour AVIVA RX, AVIVA FX et TDX SP2 sans élévateur.

## 4 Réglages (Mise en service)

### 4.1 Informations générales sur la mise en place



#### **AVERTISSEMENT !**

#### **Risque de dommage matériel ou de blessure grave, voire mortelle**

L'utilisation prolongée d'un véhicule électrique dont les réglages ne sont pas conformes aux spécifications risque d'entraîner une instabilité du véhicule et de provoquer des dommages matériels ou des blessures graves, voire mortelles.

- Les réglages de performance doivent être effectués uniquement par des professionnels de la santé ou des personnes qui connaissent parfaitement ce processus et les capacités de l'utilisateur.
- Après l'installation/le réglage du véhicule électrique, assurez-vous qu'il fonctionne conformément aux paramètres définis lors de la procédure d'installation. Si le véhicule électrique ne fonctionne pas conformément aux paramètres, éteignez-le IMMÉDIATEMENT et réintroduisez les paramètres d'installation. Si le véhicule électrique continue de ne pas fonctionner correctement, contactez Invacare.



#### **AVERTISSEMENT !**

#### **Risque de dommage matériel ou de blessure grave, voire mortelle**

Des éléments de fixation mal serrés ou manquants risquent de provoquer une instabilité entraînant des dommages matériels ou des blessures graves, voire mortelles.

- Après TOUT réglage, TOUTE réparation ou TOUT entretien et avant toute utilisation, assurez-vous que l'ensemble des éléments de fixation sont présents et convenablement serrés.



#### **AVERTISSEMENT !**

#### **Risque de blessures ou de dommages matériels**

Une installation incorrecte de ce véhicule électrique par des utilisateurs/soignants ou par des techniciens non qualifiés peut entraîner des blessures corporelles ou des dommages matériels.

- N'essayez PAS d'installer ce véhicule électrique. L'installation initiale de ce véhicule électrique DOIT être effectuée par un technicien qualifié.
- Ce n'est qu'après avoir reçu des conseils appropriés de la part d'un professionnel de la santé que l'utilisateur pourra procéder à un réglage.
- N'exécutez PAS ces tâches si vous ne disposez pas des outils répertoriés.



### **ATTENTION !**

#### **Risque de blessures ou de dommages matériels**

Le véhicule électrique est équipé d'un système d'assise individuel à multiples réglages comprenant des repose-jambes réglables, des accoudoirs, un appui-tête ou d'autres options permettant d'adapter le siège aux exigences physiques et à la condition de l'utilisateur. Des collisions ou des points de pincement peuvent se produire entre les composants du véhicule électrique à cause de différentes combinaisons d'options de réglage et de leurs paramètres individuels.

Lors de l'adaptation du système d'assise et des fonctions du siège à l'utilisateur :

- Prenez garde aux points de pincement lors du réglage des composants du véhicule électrique et
- assurez-vous qu'aucun composant du véhicule électrique n'entre en collision.



### **IMPORTANT !**

Le véhicule électrique est fabriqué et configuré individuellement conformément aux spécifications de la commande. L'évaluation doit être effectuée par un professionnel de santé en fonction des besoins de l'utilisateur et de son état de santé.

- Consultez un professionnel de santé si vous avez l'intention d'adapter la configuration du véhicule électrique.
- Toute adaptation doit être effectuée par un technicien qualifié.



La mise en place initiale doit toujours être effectuée par un professionnel de santé. Ce n'est qu'après avoir reçu des conseils appropriés de la part d'un professionnel de la santé que l'utilisateur pourra procéder à un réglage.

### **Options de réglage électrique**



Consultez le manuel d'utilisation de votre manipulateur pour plus d'information sur l'utilisation des options de réglage électrique.

### **Palettes repose-pieds**

Toutes les palettes repose-pieds proposées par Invacare peuvent être rabattues vers le haut.

## **4.2 Possibilité de réglage pour le manipulateur**

Les informations qui suivent s'appliquent à tous les systèmes d'assise.



**ATTENTION !**

Risque de déport du manipulateur vers l'arrière en cas de collision accidentelle avec un obstacle, comme l'encadrement d'une porte ou une table, auquel cas le joystick peut se bloquer contre la manchette d'accoudoir si la position du manipulateur est réglée alors que toutes les vis ne sont pas complètement serrées

Le véhicule électrique risque dans ce cas d'avancer de manière incontrôlée et de blesser l'utilisateur du véhicule et toute personne susceptible de se trouver sur son chemin.

- Lors du réglage de la position du manipulateur, veillez toujours à bien serrer toutes les vis.
- Si un tel accident se produisait, coupez immédiatement le système électronique du véhicule électrique au niveau du manipulateur.

**ATTENTION !****Risque de blessure**

Si vous vous appuyez sur le manipulateur, lors d'un transfert vers ou hors du fauteuil roulant, par exemple, le support du manipulateur risque de se casser et l'utilisateur de tomber du fauteuil roulant.

- Ne vous servez jamais du manipulateur comme d'un support, lors d'un transfert, par exemple.

#### 4.2.1 Réglage du manipulateur par rapport à la longueur du bras de l'utilisateur

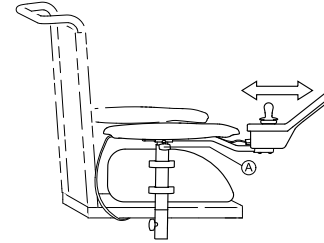


Fig. 4-1

1. Desserrez la vis à ailettes (A).
2. Réglez le composant dans la position souhaitée.
3. Serrez la vis à ailettes.

#### 4.2.2 Réglage de la hauteur du manipulateur



- Clé Allen de 3 mm

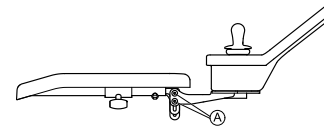


Fig. 4-2

1. Desserrez les vis (A).
2. Réglez le composant dans la position souhaitée.
3. Serrez les vis.

### 4.2.3 Réglage de la hauteur du manipulateur

uniquement pour support de manipulateur escamotable

---



- Clé Allen de 6 mm
- 

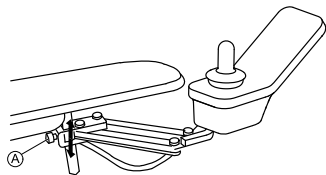


Fig. 4-3

1. Desserrez la vis **A**.
2. Réglez le composant dans la position souhaitée.
3. Serrez la vis.

### 4.2.4 Réglage du décalage du manipulateur

Il est possible de régler le manipulateur de 20 mm sur le côté.

---



- Clé Allen de 3 mm
- 

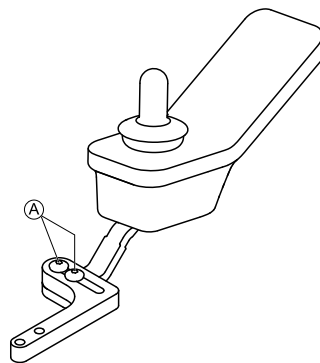


Fig. 4-4

1. Desserrez les vis **A**.
2. Réglez le composant dans la position souhaitée.
3. Serrez les vis.

### 4.2.5 Réglage de la position du manipulateur



- Clé Allen de 3 mm
- 

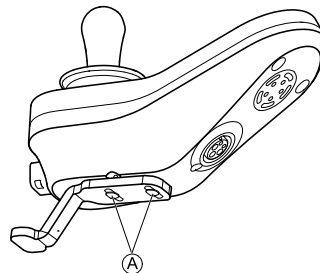


Fig. 4-5

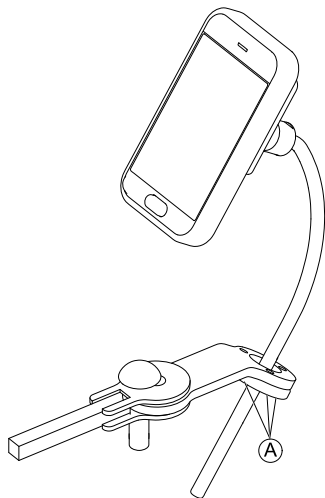
1. Desserrez les vis Ⓐ.
2. Réglez le composant dans la position souhaitée.
3. Serrez les vis.

### 4.3 Réglage du support d'affichage escamotable

#### Réglage de la hauteur du support



- Clé Allen de 3 mm



1. Desserrez les vis Ⓐ.
2. Positionnez le support à la hauteur souhaitée.
3. Serrez les vis.

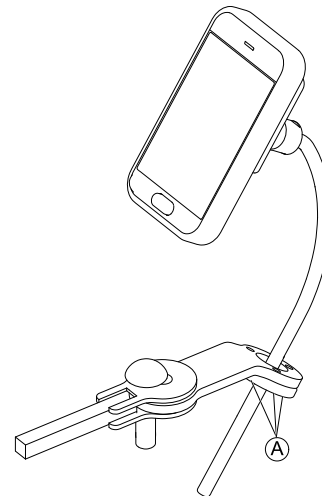
#### Réglage de l'orientation du support

Vous pouvez faire pivoter le support à 360 degrés.

1656520-F



- Clé Allen de 3 mm



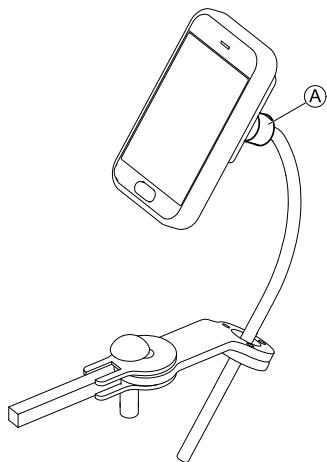
1. Desserrez les vis Ⓐ.
2. Réglez l'orientation du support.
3. Serrez les vis.

#### Réglage de l'orientation de l'afficheur

Vous pouvez faire pivoter l'afficheur à 360 degrés.



- Clé de 18 mm



1. Desserrez la douille de serrage ①.
2. Réglez l'orientation de l'afficheur.
3. Resserrez la douille de serrage.

#### 4.4 Possibilités de réglage du support central escamotable



##### **AVERTISSEMENT !**

##### **Risque de blessure grave voire mortelle**

Les petites pièces desserrées peuvent entraîner un risque d'étouffement susceptible de provoquer des blessures graves voire mortelles.

- Ne retirez pas les petites pièces, sauf pour remplacer la molette du joystick.
- Ne laissez pas la molette du joystick retirée sans surveillance.
- Une surveillance étroite des enfants, des animaux domestiques ou des personnes dont les capacités physiques/mentales sont réduites est impérative.



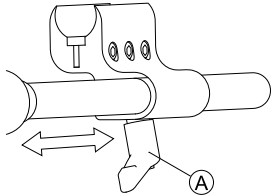
##### **ATTENTION !**

##### **Risque de blessure et de dommage matériel**

La présence de bavures et l'absence d'embouts sur des tiges après leur modification, comme leur raccourcissement, par exemple, risquent d'entraîner des blessures ou des dommages.

- Ébavurez après la découpe d'une longueur excessive.
- Réinstallez l'embout après l'ébavurage.
- Vérifiez que l'embout est bien serré.

#### 4.4.1 Réglage de la profondeur du support central



1. Desserrez le levier (A).
2. Décalez le support central dans la position souhaitée.
3. Serrez le levier.

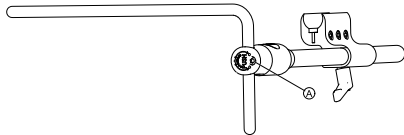
#### 4.4.2 Réglage de la hauteur du support central escamotable

Vous pouvez régler la hauteur du support central escamotable de deux façons :

- Parallèlement à la hauteur de l'accoudoir. Reportez-vous aux chapitres consacrés aux accoudoirs.
- En réglant la hauteur du support central escamotable seulement. Reportez-vous à la section ci-dessous.



- Clé Allen de 3/16"



1. Desserrez la vis (A).
2. Réglez le support central escamotable à la hauteur souhaitée.
3. Serrez la vis.

1656520-F

#### 4.4.3 Réglage du joystick/de la position de l'afficheur sur le support central escamotable

##### DLX-REM110, DLX-REM2XX, DLX-REM400



- Clé Allen de 4 mm
- Clé de 8 mm

#### Inclinaison du manipulateur

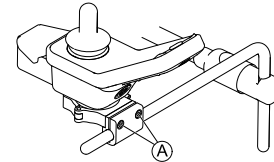


Fig. 4-6 Exemple de réglage DLX-REM400. Les DLX-REM110, DLX-REM211 et DLX-REM216 sont réglés de la même manière.

1. Desserrez les vis (A).
2. Positionnez le manipulateur sur le support central escamotable.
3. Serrez les vis.

#### Rotation du manipulateur

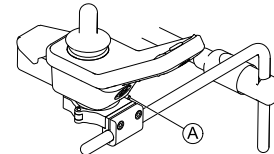


Fig. 4-7 Exemple de réglage DLX-REM400. Les DLX-REM110, DLX-REM211 et DLX-REM216 sont réglés de la même manière.

1. Desserrez la vis (A).
2. Tournez le manipulateur dans le collier jusqu'à la position souhaitée.
3. Serrez la vis.

### DLX-REM500



- Clé Allen de 3/16 pouce

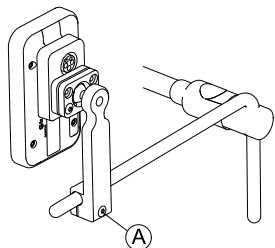


Fig. 4-8

1. Desserrez la vis (A).
2. Positionnez l'afficheur sur le support central escamotable.
3. Serrez la vis.

### DLX-CR400 et DLX-CR400LF

#### Inclinaison du manipulateur



- Clé Allen de 4 mm

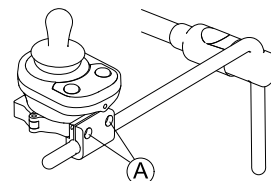


Fig. 4-9

1. Desserrez les vis (A).
2. Positionnez le manipulateur sur le support central escamotable.
3. Serrez les vis.

#### Rotation du manipulateur



- Clé Allen de 4 mm
- Clé de 8 mm

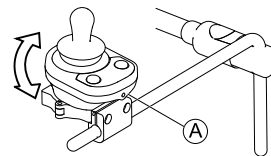


Fig. 4-10

1. Desserrez la vis (A) (non représentée sur l'illustration).
2. Tournez le manipulateur dans le collier jusqu'à la position souhaitée.
3. Serrez la vis.

#### Composants ASL sur la tablette du support central escamotable



- Clé Allen de 3/16 pouce

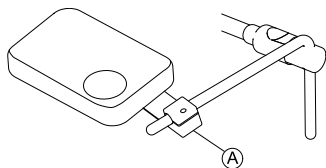


Fig. 4-11 Le graphique sert d'exemple.

1. Desserrez la vis **A**.
2. Positionnez le joystick sur le support central escamotable.
3. Serrez la vis.

#### Composants ASL sur le support central escamotable seul



- Clé Allen de 5/32 pouce

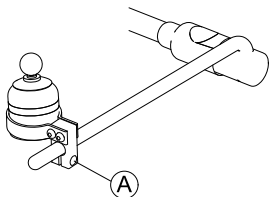


Fig. 4-12 Le graphique sert d'exemple.

1. Desserrez la vis **A**.
2. Positionnez le joystick sur le support central escamotable.
3. Serrez la vis.

## 4.5 Réglage de la hauteur de l'accoudoir

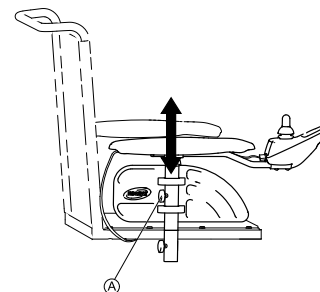


Fig. 4-13

1. Desserrez la vis à ailettes **A**.
2. Réglez le composant dans la position souhaitée.
3. Serrez la vis à ailettes.

## 4.6 Réglage de la largeur de l'accoudoir

Pour les appareils de mobilité construits avant janvier 2022



### AVERTISSEMENT !

**Risque de blessure grave si un accoudoir se détache de sa fixation parce qu'il a été réglé à une largeur supérieure à la valeur autorisée**

- Le réglage de la largeur s'effectue à l'aide des repères rouges **A** et du mot « STOP ». Les accoudoirs ne doivent jamais être tirés au-delà du point auquel le mot « STOP » est tout à fait lisible.
- Veillez à toujours bien resserrer les vis de fixation après avoir effectué tous les réglages.

Pour les appareils de mobilité construits après janvier 2022

Une goupille à ressort empêche l'accoudeoir de tomber.

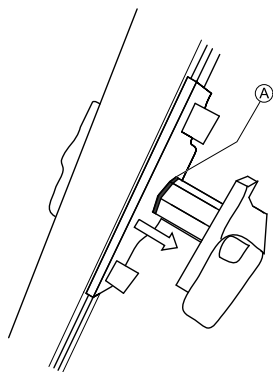


Fig. 4-14



En fonction du côté, la vis est accessible depuis l'avant ou l'arrière.



- Clé Allen de 8 mm

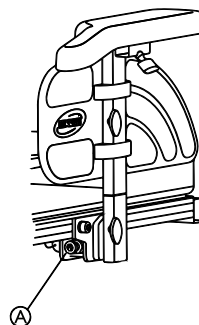


Fig. 4-15

1. Desserrez la vis ①.
2. Réglez le composant dans la position souhaitée.
3. Serrez la vis.

#### 4.7 Réglage de la profondeur de l'accoudeoir



- Clé Allen de 6 mm

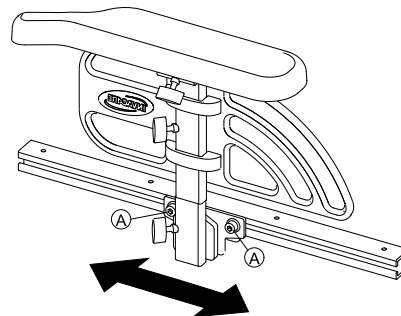


Fig. 4-16



1. Desserrez les vis ④.
2. Réglez le composant dans la position souhaitée.
3. Serrez les vis.

## 4.8 Réglage de la commande mentonnière manuelle



### AVERTISSEMENT !

#### Risque de blessure grave voire mortelle

Les petites pièces peuvent entraîner un risque d'étouffement susceptible de provoquer des blessures graves voire mortelles.

- Ne retirez pas les petites pièces.
- Une surveillance étroite des enfants, des animaux domestiques ou des personnes dont les capacités physiques/mentales sont réduites est impérative.



### ATTENTION !

#### Risque de blessure et de dommage matériel

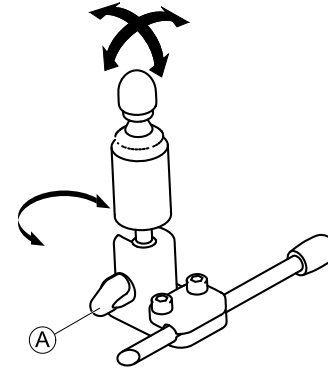
La présence de bavures et l'absence d'embouts sur des tiges après leur modification, comme leur raccourcissement, par exemple, risquent d'entraîner des blessures ou des dommages.

- Ébavurez après la découpe d'une longueur excessive.
- Réinstallez l'embout après l'ébavurage.
- Vérifiez que l'embout est bien serré.

## 4.8.1 Réglage du joystick Extremity Control

### Réglage de l'orientation du joystick

Il est possible de faire pivoter le joystick à 360 degrés. Une encoche latérale vous permet d'orienter le joystick à 90 degrés.

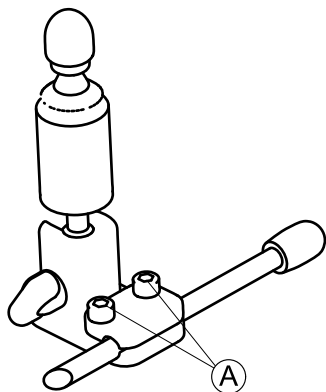


1. Desserrez la vis à molette ④.
2. Tournez la partie inférieure du joystick pour le positionner dans l'encoche.
3. Réglez l'orientation du joystick. Le cas échéant, verrouillez le joystick à un angle de 90 degrés dans l'encoche.
4. Serrez la vis à molette.

### Réglage de la position sur le support



- Clé Allen de 5/32"



1. Desserrez les vis (A).
2. Positionnez le joystick sur le support.
3. Serrez les vis.

#### Réglage de la profondeur et de la hauteur

Reportez-vous à la section *Réglage du mécanisme escamotable*.

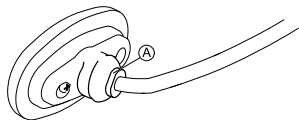
#### 4.8.2 Réglage du contacteur Egg

##### Réglage de l'orientation du contacteur

Vous pouvez faire pivoter le contacteur Egg à 360 degrés.



- Clé de 7/16"



1. Desserrez l'écrou (A).
2. Réglez l'orientation du contacteur Egg.
3. Serrez l'écrou.

#### Réglage de la profondeur et de la hauteur

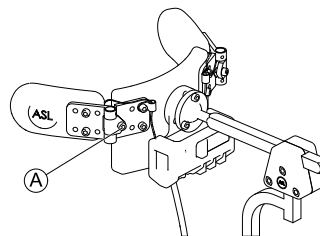
Reportez-vous à la section *Réglage du mécanisme escamotable*.

### 4.9 Réglage du système de commande occipitale

#### Réglage de la position de la garniture



- Clé Allen de 5/32" (4 mm)



1. Desserrez la vis (A).
2. Réglez la position de la garniture.
3. Serrez la vis.

#### Réglage des pavillons PROTON

Reportez-vous à la section *Réglage du mécanisme escamotable*.

#### Réglage de la position de l'appui-tête

Reportez-vous à la section *Réglage du matériel de fixation de l'appui-tête multi-axes*.

## 4.10 Réglage de la hauteur de l'accoudoir (accoudoir relevable)

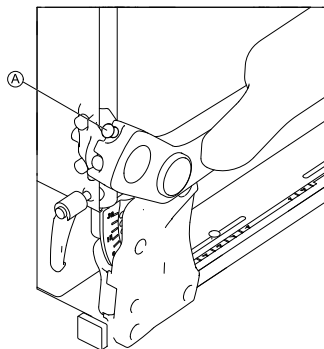


Fig. 4-17

1. Desserrez la vis moletée **A**.
2. Réglez le composant dans la position souhaitée.
3. Serrez la vis moletée.

## 4.11 Réglage de la hauteur de l'accoudoir (accoudoir mobile)



Outils :

- Clé Allen de 5 mm
- Clé de 13 mm

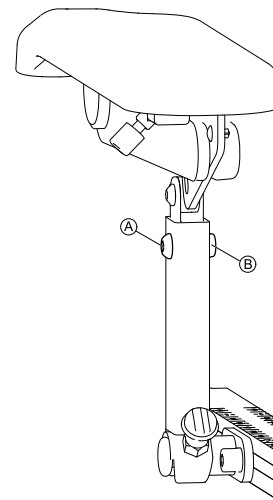


Fig. 4-18

1. Desserrez et retirez la vis **A** et l'écrou **B**.
2. Réglez le composant dans la position souhaitée.
3. Réinsérez la vis et l'écrou et serrez-les.

## 4.12 Modification de la résistance (accoudoir relevable/mobile)

Il est possible d'augmenter ou de diminuer la résistance de déplacement des accoudoirs relevables et mobiles.



Outils :

- Clé Allen de 5 mm

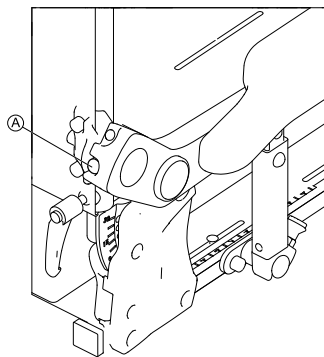



Fig. 4-19

1. Pour faciliter le déplacement de l'accoudeur, desserrez la vis (A).
2. Pour rendre le déplacement de l'accoudeur plus difficile, serrez la vis (A).

#### 4.13 Réglage de l'inclinaison de la manchette d'accoudeur (accoudeur relevable/mobile)

-  Outils :  
 • Clé Allen de 5 mm

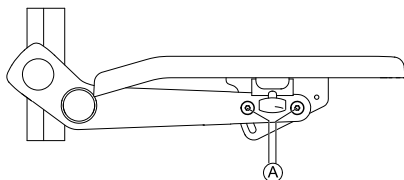



Fig. 4-20

1. Desserrez les vis (A).

 Ne retirez pas les vis (A).

2. Réglez le composant dans la position souhaitée.
3. Serrez les vis.

#### 4.14 Réglage de la position de la manchette d'accoudeur (accoudeur relevable)

-  • Clé Allen de 5 mm

- 1.

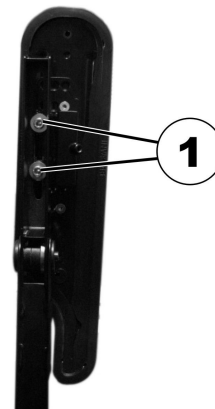


Fig. 4-21

- Placez le composant en position verticale.
2. Desserrez les vis intérieures (1).

3.

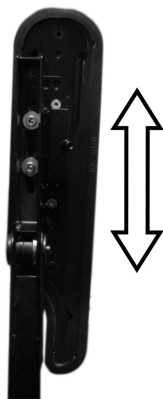


Fig. 4-22

Réglez le composant dans la position souhaitée.

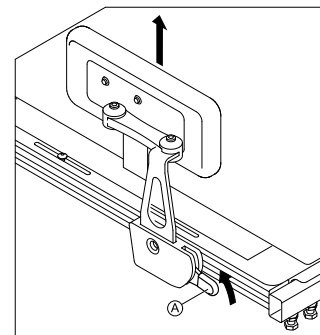
4. Serrez les vis.

Vérifiez que les rondelles Nordlock utilisées sont remises en place.

#### 4.15 Cale cuisse

Le cale cuisse peut uniquement être associé à l'accoudoir relevable.

#### Démontage du cale cuisse



1. Tirez le levier Ⓐ vers le haut.
2. Démontez le cale cuisse du support.

#### Insertion du cale cuisse

1. Insérez le cale cuisse dans le support.
2. Poussez le levier Ⓐ vers le bas.  
Assurez-vous que le cale cuisse s'enclenche (un déclic de verrouillage se fait entendre).

#### Réglage de la position du cale cuisse



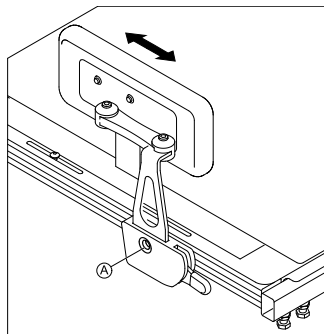
##### Risque de dommage matériel

Si le cale cuisse est réglé trop loin vers l'arrière, il existe un risque de collision entre le cale cuisse et le balancier.

- Réglez le cale cuisse le plus possible vers l'avant.
- Assurez-vous qu'aucune collision ne se produit entre le cale cuisse et le balancier, en particulier lors du franchissement d'obstacles.



- Clé Allen de 5 mm

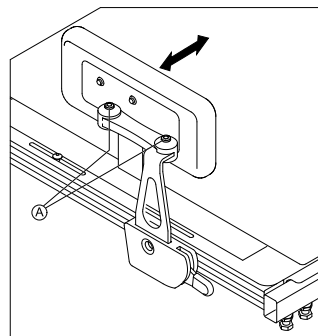



1. Desserrez la vis **A**.  
Ne la retirez pas.
2. Réglez le cale cuisse à la position souhaitée.
3. Serrez la vis.

#### Réglage de la largeur du cale cuisse



- 2 clés Allen de 5 mm

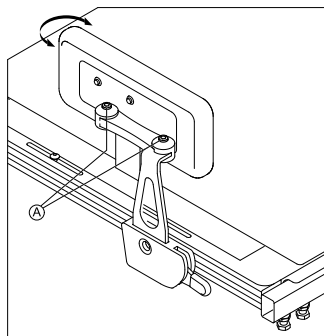


1. Desserrez les vis **A**.
2. Réglez le cale cuisse à la largeur souhaitée.  
 Vous pouvez définir une largeur inférieure à la largeur d'assise, mais jamais supérieure.
3. Serrez les vis.

#### Réglage de l'angle du cale cuisse



- Clé Allen de 5 mm

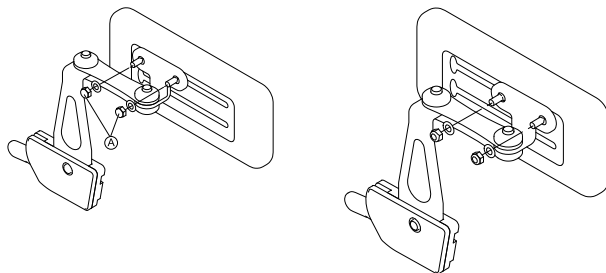


1. Desserrez les vis ①.
2. Réglez le cale cuisse à l'angle souhaité.
3. Serrez les vis.

### Réglage de la profondeur du protège-hanche



- Clé de 10 mm



1. Desserrez les deux vis ①.
2. Réglez le protège-hanche à la profondeur souhaitée.
3. Serrez les vis.

### Réglage de la hauteur du protège-hanche

Vous pouvez régler la hauteur du protège-hanche de deux façons :

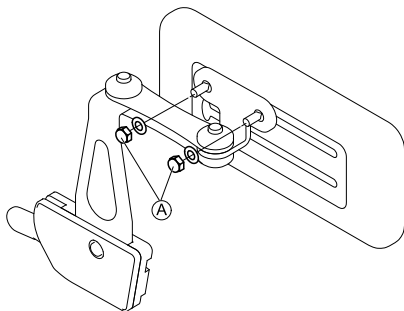
- Avec ses fentes de fixation.
- Avec son support.

#### Avec les fentes de fixation



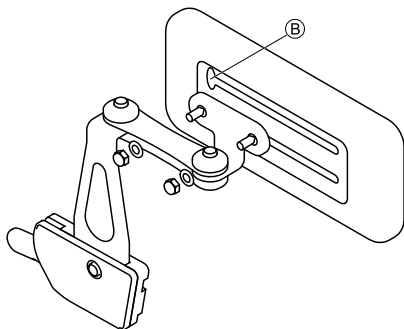
- Clé de 10 mm

1.



Desserrez les deux vis (A).

2.



Démontez le support du protège-hanche de la fente de montage par la découpe (B).

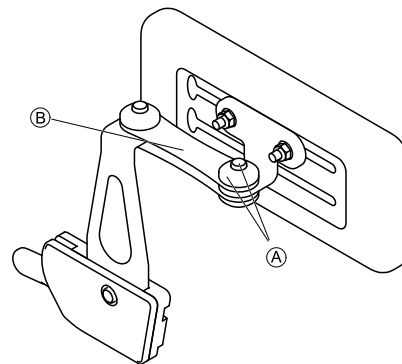
3. Insérez le support du protège-hanche dans l'autre fente de montage.
4. Serrez les vis.

#### Avec le support



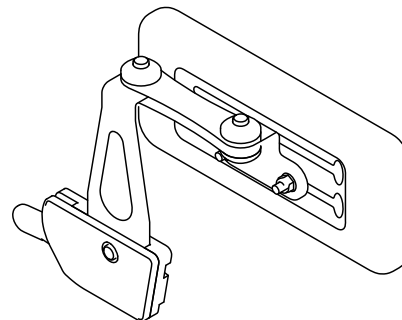
- Clé Allen de 5 mm

1.



Retirez la vis supérieure et la tête antidérapante (A).

2. Démontez le petit raccord antidérapant (B).
- 3.



Démontez le protège-hanche avec le support, retournez-le et réinstallez-le.

4. Insérez le raccord antidérapant, la tête antidérapante, la vis et serrez.





## 4.16 Réglage de la largeur d'assise

Il est possible de régler le support d'assise télescopique en quatre étapes. La largeur d'assise peut donc être réglée avec la plaque d'assise réglable ou l'assise à sangle réglable.

La description du réglage de la largeur figure dans le manuel de maintenance du présent véhicule électrique. Vous pouvez commander ce manuel auprès d'Invacare. Toutefois, ces instructions comportent des consignes s'adressant aux techniciens de maintenance ayant reçu une formation spéciale et elles décrivent des opérations qui ne sont pas destinées à l'utilisateur final.

## 4.17 Réglage de la profondeur d'assise

 La profondeur d'assise, qui influe fortement sur la sélection du centre de gravité du siège, a des répercussions sur sa stabilité dynamique. Si vous procédez à une modification importante de la profondeur d'assise, vous devez aussi régler le centre de gravité du siège. Veuillez consulter la rubrique « Réglage du centre de gravité du siège » figurant dans le manuel de maintenance du présent véhicule électrique. Vous pouvez commander ce manuel auprès d'Invacare. Toutefois, ces instructions comportent des consignes s'adressant aux techniciens ayant reçu une formation spéciale et elles décrivent des opérations qui ne sont pas destinées à l'utilisateur final.

 Les chiffres figurant sur l'échelle située sur le siège servent de guide. Elles ne donnent aucune dimension telle que la profondeur d'assise en centimètres.



- Clé Allen de 6 mm

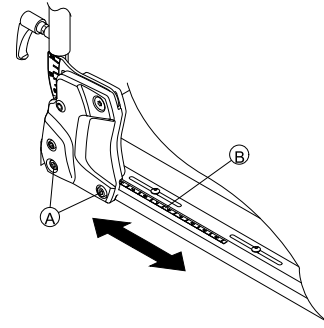



Fig. 4-23

1. Desserrez les vis inférieures du dossier **A** de chaque côté.
  -  Ne retirez pas les vis **A**.
2. Réglez le composant dans la position souhaitée. Vous pouvez régler la profondeur d'assise en continu. Utilisez l'échelle **B** située sur le siège comme guide. Veillez à régler la même profondeur d'assise des deux côtés.
3. Serrez les vis.

## 4.18 Régler l'angle d'assise



### ATTENTION !

Toute modification de l'inclinaison d'assise ou de l'angle du dossier change la géométrie du fauteuil électrique et influe directement sur sa stabilité dynamique.

– Pour de plus amples renseignements sur la stabilité dynamique, le franchissement de pentes et d'obstacles et le bon réglage de l'inclinaison d'assise ou de l'angle du dossier, reportez-vous aux sections *Franchir des obstacles* et *Montée et descente de pentes*.

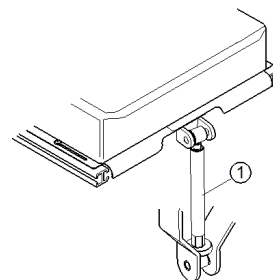
### 4.18.1 Manuellement à l'aide de la tige

L'angle d'assise est réglé au moyen d'une tige, qui se trouve à l'avant, au-dessous de l'armature du siège.

Lors du réglage de l'angle d'assise, il convient de veiller à ce qu'au moins 1 cm du boulon fileté reste toujours à l'intérieur de la tige et ne soit pas complètement dévissé de cette dernière.



Le réglage de l'angle d'assise est plus simple lorsque personne n'est pas assise dans le fauteuil roulant.



La figure indique la position de la tige (1) permettant le réglage manuel de l'angle d'assise.

## 4.19 Réglage du dossier



### ATTENTION !

Toute modification de l'inclinaison d'assise ou de l'angle du dossier change la géométrie du fauteuil électrique et influe directement sur sa stabilité dynamique.

– Pour de plus amples renseignements sur la stabilité dynamique, le franchissement de pentes et d'obstacles et le bon réglage de l'inclinaison d'assise ou de l'angle du dossier, reportez-vous aux sections *Franchir des obstacles* et *Montée et descente de pentes*.

### 4.19.1 Réglage de la hauteur de dossier

La section suivante décrit les procédures relatives au réglage de la hauteur de la plaque de dossier.



La sangle à l'arrière est disponible uniquement à des hauteurs fixes de 48 et 54 cm.



- Clé Allen de 5 mm

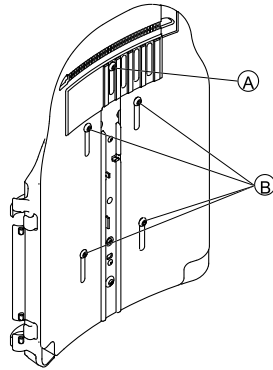


Fig. 4-24

1. Desserrez les vis (A) et (B).



Ne retirez pas les vis (A) et (B).

2. Réglez le composant dans la position souhaitée.
3. Serrez les vis.

#### 4.19.2 Réglage de la largeur du dossier

Vous pouvez régler la plaque du dossier à un certain degré en ajustant la plaque avant, p. ex. afin d'aligner la plaque de dossier avec le coussin d'assise. Les réglages relativement importants doivent être réalisés par un technicien de maintenance au niveau de la plaque arrière et

sont indiqués dans le manuel de maintenance du présent véhicule électrique.



La sangle à l'arrière est disponible uniquement dans deux largeurs de 38 à 43 cm et de 48 à 53 cm. Dans certains cas, il est nécessaire de la remplacer pour régler la largeur. Veuillez consulter le manuel de maintenance du présent véhicule électrique pour obtenir une description du remplacement. Vous pouvez commander ce manuel auprès d'Invacare. Toutefois, ces instructions comportent des consignes s'adressant aux techniciens de maintenance ayant reçu une formation spéciale et elles décrivent des opérations qui ne sont pas destinées à l'utilisateur final.

Veuillez noter qu'en cas de réglage de la largeur de la sangle à l'arrière, le coussin de dossier doit également être remplacé.



- Clé Allen de 5 mm

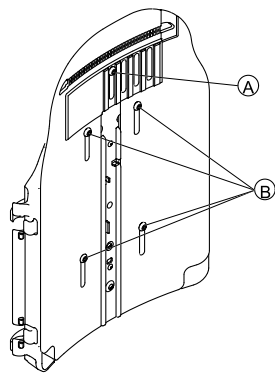



Fig. 4-25

1. Desserrez et retirez la vis ①.
  2. Desserrez les vis ②.
-  Ne retirez pas les vis ③.
3. Réglez le composant dans la position souhaitée.
  4. Insérez la vis ①.
  5. Serrez les vis.

### 4.19.3 Réglage de l'angle du dossier



#### ATTENTION !

Toute modification de l'angle d'assise et de l'angle du dossier change la géométrie du fauteuil roulant électrique et influe sur sa stabilité dynamique.

- Pour plus d'informations sur la stabilité, la façon de franchir correctement des obstacles, le déplacement sur des pentes et côtes et la position correcte de l'angle du dossier et de celui d'assise, consultez les sections *Franchir des obstacles* et *Montée et descente de pentes*.



#### ATTENTION !

#### Risque de chute du fauteuil roulant

Lors de son réglage, le dossier risque de se décaler vers l'arrière de manière inattendue et de vous faire chuter du fauteuil roulant.

- Ne vous appuyez pas contre le dossier pour le régler.



Si le dossier est équipé de molettes au lieu de vis Allen, aucun outil n'est nécessaire.

### Dossier réglable en largeur



- Clé Allen de 6 mm

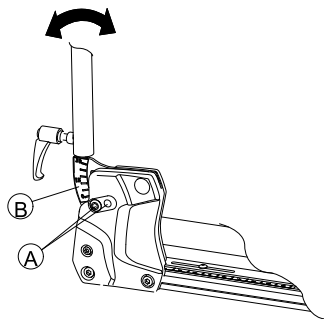


Fig. 4-26

1. Desserrez la vis supérieure du dossier **A** des deux côtés.
2. Réglez l'angle souhaité pour le dossier par pas de  $3,8^\circ$ . Utilisez à cet effet les graduations **B** qui se trouvent sur le dossier. Assurez-vous de régler le même angle de chaque côté.
3. Insérez et serrez la vis. Assurez-vous d'insérer la vis dans l'un des trous du support de dossier. La vis doit être visible à l'intérieur du support et sa tête doit être au ras du support.

#### Dossier simple



- Clé Allen de 6 mm

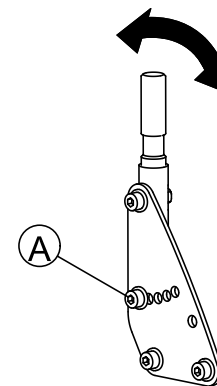


Fig. 4-27

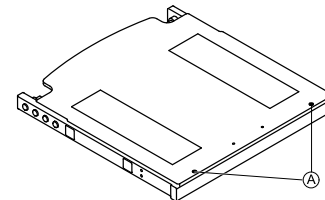
1. Desserrez et retirez la vis centrale du dossier **A**, de chaque côté.
2. Réglez l'angle souhaité pour le dossier par pas de  $7,5^\circ$ . Assurez-vous de régler le même angle de chaque côté.
3. Insérez et serrez la vis.

#### 4.19.4 Réglage de l'angle du dossier (assise maximale)



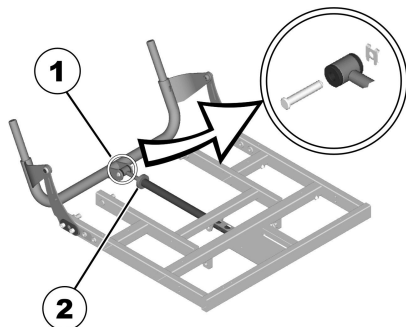
- Tournevis cruciforme

1. Retirez le coussin de dossier et le coussin d'assise.
- 2.



Desserrez les vis (1) et retirez la plaque d'assise.

3.



Retirez la plaque de butée et le boulon (1).

4. Basculez le dossier vers l'avant.
5. Desserrez la vis à tête moletée (2).
6. À l'aide de la tige, réglez le dossier à l'angle souhaité. Tournez la tige dans le sens des aiguilles d'une montre et vers l'intérieur pour incliner le dossier vers l'arrière. Tournez la tige dans le sens inverse des aiguilles d'une montre et vers l'extérieur pour incliner le dossier vers l'avant.
7. Avec le boulon, refixez la tige au tube de dossier et serrez le boulon.
8. Montez la plaque d'assise et réinstallez le coussin d'assise.

#### 4.19.5 Réglage des toiles du dossier à tension réglable

1.



Fig. 4-28

Retirez le coussin de dossier (fixé au moyen de bandes autoagrippantes) en le tirant vers le haut pour accéder aux sangles de réglage.

2.



Fig. 4-29

Réglez la tension des différentes sangles comme souhaité.

3. Réinstallez le coussin de dossier.

## 4.19.6 Réglage de la courbure du dossier

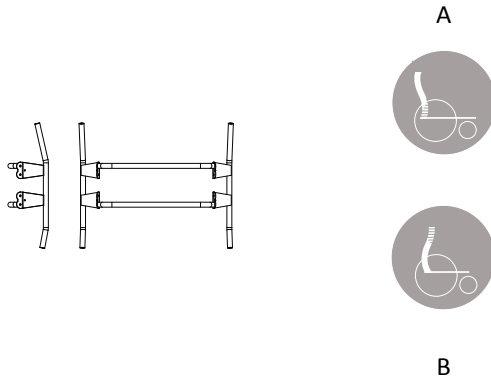
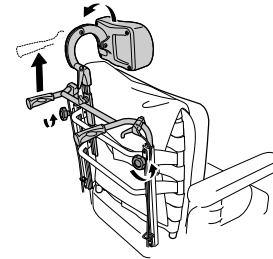


Figure 1

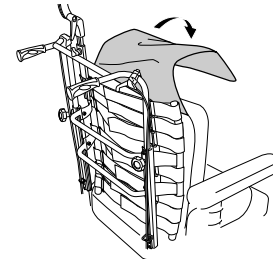
Comme l'indique la figure 1, le dossier est conçu avec différents angles. Il est alors possible de procéder à différents réglages en fonction de la position de montage du dossier. La position A (partie du dossier avec l'angle le plus important orienté vers le haut) offre à l'utilisateur plus d'espace pour les épaules alors que la position B offre plus d'espace pour l'assise.

1.



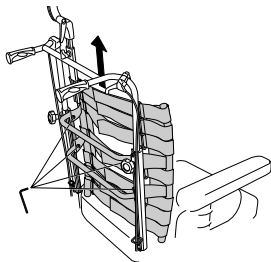
Desserrez les manettes ① et soulevez les poignées de poussée aussi haut que possible.

2.



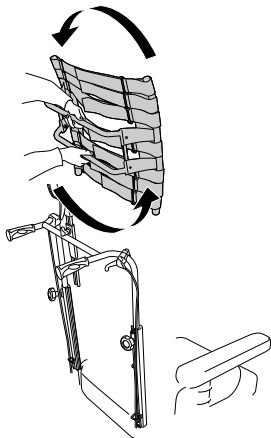
Retirez le coussin.

3.



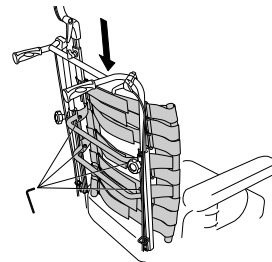
Desserrez les vis ⑥ et retirez le dossier en le soulevant.

4.



Faites pivoter le dossier de 180°.

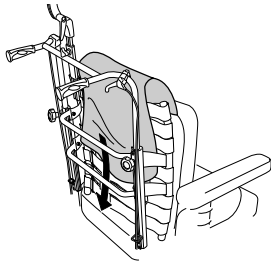
5.



Remettez le dossier en place en l'installant dans les réceptacles des tubes. Serrez les vis.

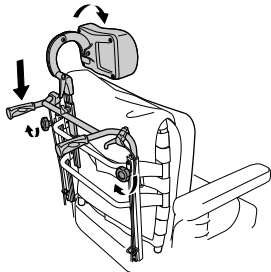


6.



Réinstallez le coussin et la housse.

7.



Abaissez les poignées de poussée et serrez les manettes.

#### 4.19.7 Réinstaller le coussin du dossier

seulement pour les dossiers Matrix Elite

#### Retirer le coussin du dossier

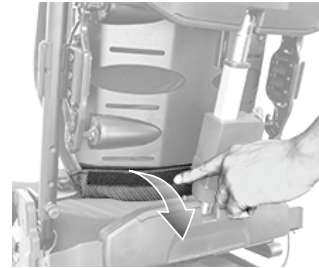


Fig. 4-30



Fig. 4-31

1. Desserrez la bande auto-agrippante au bas du dossier.
2. Tirez le coussin vers le haut.



Fig. 4-32

3. Desserrez la bande auto-agrippante de la poignée du dossier.

## Installer le coussin du dossier

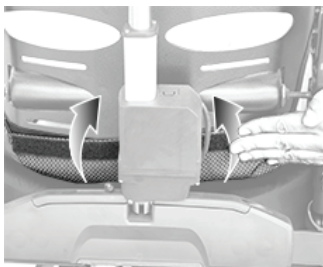


Fig. 4-33

1. Attachez la bande auto-agrippante au bas du dossier.



Fig. 4-35

3. Attachez la bande auto-agrippante de la poignée du dossier.



Fig. 4-34

2. Pliez le coussin vers le haut.

## 4.20 Réglage de l'appui-tête Rea

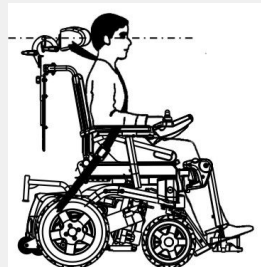


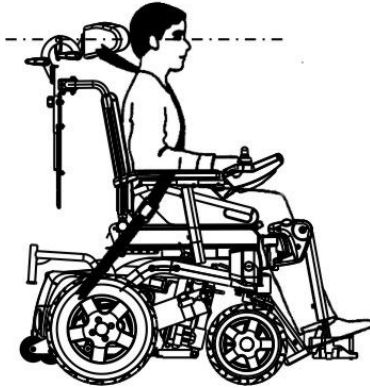
### ATTENTION !

Il existe un risque de blessure si l'appui-tête sur le véhicule électrique utilisé comme siège de véhicule est mal fixé ou non installé.

Ceci peut provoquer une hyperextension du cou lors de collisions.

- Un appui-tête doit être installé. L'appui-tête optionnellement fourni pour ce véhicule électrique par Invacare convient parfaitement pendant le transport.
- L'appui-tête doit ensuite être réglé à la hauteur des oreilles de l'utilisateur.



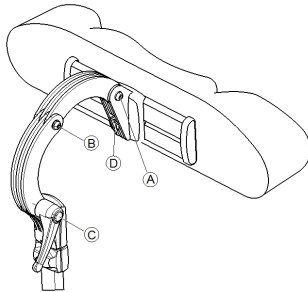


#### 4.20.1 Réglage de la position de l'appui-tête ou de l'appui-nuque Rea

La procédure de réglage de la position est identique pour l'ensemble des appuis-tête et des appuis-nuque Rea.



- Clé Allen de 5 mm



1. Desserrez les vis **(A)**, **(B)** ou le levier de serrage **(C)**.
2. Réglez l'appui-tête ou l'appui-nuque dans la position souhaitée.
3. Resserrez les vis et le levier de serrage.
4. Desserrez la vis Allen **(D)**.
5. Faites-glisser l'appui-tête vers la gauche ou vers la droite jusqu'à la position souhaitée.
6. Resserrez la vis Allen.

#### 4.20.2 Réglage de la hauteur de l'appui-tête ou de l'appui-nuque Rea

La procédure de réglage de la hauteur est identique pour l'ensemble des appuis-tête et des appuis-nuque Rea.

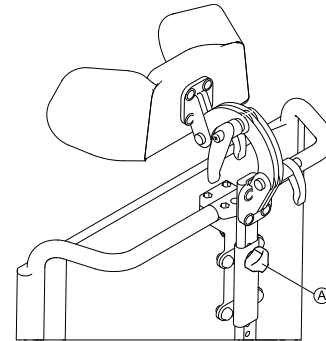


Fig. 4-36

1. Desserrez la vis à molette **(A)**.
2. Réglez le composant dans la position souhaitée.
3. Serrez la vis à molette.

### 4.20.3 Réglage des cale-joues



Fig. 4-37

1. Poussez les composants vers l'intérieur ou tirez-les vers la position souhaitée.

### 4.21 Réglage de l'appui-tête Elan

Le matériel fourni avec l'appui-tête est conçu pour une installation dans les orifices de montage existants dans le panneau du dossier.

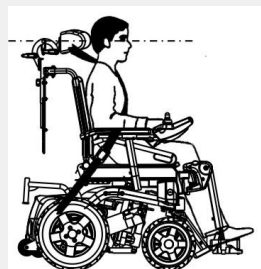


#### **ATTENTION !**

**Il existe un risque de blessure si l'appui-tête sur le véhicule électrique utilisé comme siège de véhicule est mal fixé ou non installé.**

Ceci peut provoquer une hyperextension du cou lors de collisions.

- Un appui-tête doit être installé. L'appui-tête optionnellement fourni pour ce véhicule électrique par Invacare convient parfaitement pendant le transport.
- L'appui-tête doit ensuite être réglé à la hauteur des oreilles de l'utilisateur.



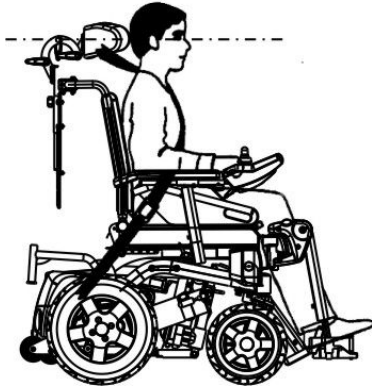


Fig. 4-38



- Il peut être nécessaire de démonter et de modifier la housse du coussin de dossier pour avoir accès aux orifices de montage de l'appui-tête sur le panneau arrière.
- Une plaque de compensation en option est disponible. Elle peut être installée entre le dispositif de fixation et le panneau arrière afin d'offrir un espace/dégagement additionnel pour les modèles Posture Back et Deep Back.

#### 4.21.1 Réglage du matériel de fixation de l'appui-tête Elan

Le matériel de fixation de l'appui-tête Elan offre différentes possibilités de réglage. L'illustration ci-dessous représente les différentes plages de réglage des articulations.

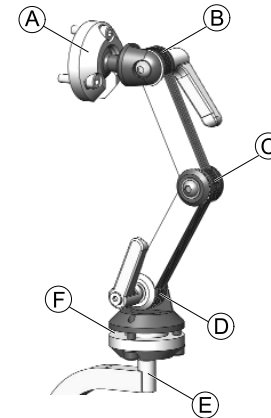





Fig. 4-39

Ⓐ	Pivot rotatif multi-angle supérieur	<ul style="list-style-type: none"> <li>• Rotation à 360°</li> <li>• Inclinaison à 80°</li> </ul>
Ⓑ	Liaison supérieure	<ul style="list-style-type: none"> <li>• Rotation à 180°</li> </ul>
Ⓒ	Liaison intermédiaire	<ul style="list-style-type: none"> <li>• Rotation à 100°</li> </ul>
Ⓓ	Liaison inférieure	<ul style="list-style-type: none"> <li>• Rotation à 180°</li> </ul>
Ⓔ	Montant de fixation	<ul style="list-style-type: none"> <li>• Rotation à 360° par incréments de 90°</li> </ul>
Ⓕ	Pivot rotatif multi-angle inférieur	<ul style="list-style-type: none"> <li>• Rotation à 360°</li> <li>• Inclinaison à 50°</li> </ul>

## Installation

-  • Clé Allen de 2,5 mm
-  • Clé Allen de 4 mm
-  • Clé Allen de 5 mm

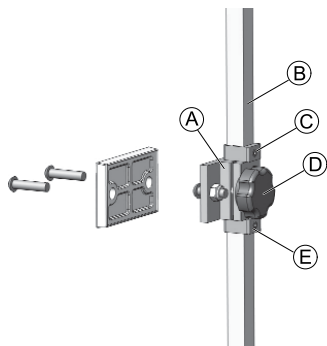



Fig. 4-40

1. Avec le matériel fourni, alignez et installez le dispositif de serrage de l'appui-tête dans les orifices de montage existants dans le panneau du dossier (A).
2. Fixez la garniture d'appui-tête (non représentée) à la tige de l'appui-tête avec le matériel de fixation fourni.

 Vous pouvez régler la garniture d'appui-tête sur n'importe quelle inclinaison à l'aide de la rotule située à l'extrémité de la tige d'appui-tête en desserrant et en resserrant le matériel de fixation.

3. Desserrez et retirez l'anneau D inférieur (E) du matériel de fixation.



4. Faites glisser le montant de fixation vertical (B) dans le dispositif de serrage et réglez la hauteur totale de la garniture d'appui-tête dans la position souhaitée. Serrez la molette (D).

Pour un bon réglage, vous devez régler l'appui-tête à la hauteur des oreilles de l'utilisateur.

5. Réglez l'anneau D supérieur (C) dans la position souhaitée.
6. Une fois la hauteur finale définie, ajustez l'anneau D inférieur (E) de façon à ce qu'il soit aligné sur la partie inférieure du dispositif de serrage (pour éviter tout glissement).

### Réglage de la profondeur et de l'angle

Vous pouvez encore ajuster l'appui-tête en profondeur et en inclinaison via le matériel d'articulation.

-  • Clé Allen de 4 mm
-  • Clé Allen de 5 mm

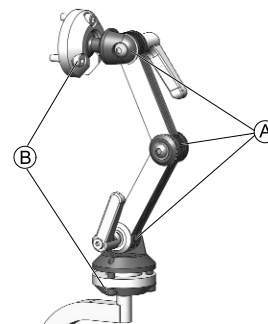


Fig. 4-41

1. Desserrez les vis et les leviers de serrage du dispositif de réglage à bras double (A) ainsi que les vis des pivots rotatifs supérieur et inférieur (B).
2. Réglez le composant dans la position souhaitée.
3. Serrez les vis et les leviers de serrage.

## 4.22 Réglage des supports latéraux

### 4.22.1 Réglage de la largeur

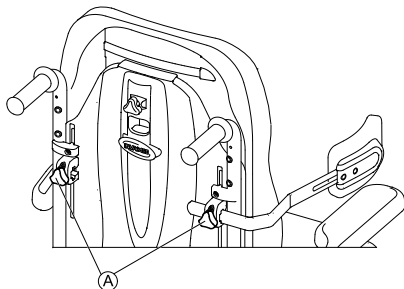


Fig. 4-42

1. Desserrez les molettes (A) qui maintiennent les supports latéraux.
2. Réglez le composant dans la position souhaitée.
3. Serrez les molettes.

### 4.22.2 Réglage de la hauteur



- Clé Allen de 5 mm

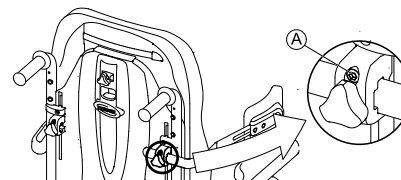


Fig. 4-43

1. Desserrez les vis (A).
2. Réglez le composant dans la position souhaitée.
3. Serrez les vis.

### 4.22.3 Réglage de la profondeur



- Clé Allen de 5 mm

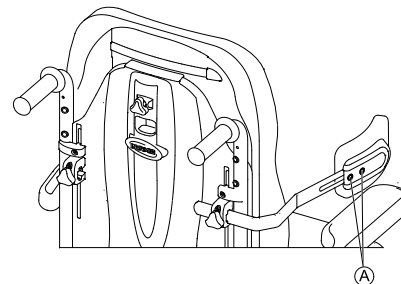


Fig. 4-44

1. Desserrez les vis (A).
2. Réglez le composant dans la position souhaitée.
3. Serrez les vis.

## 4.23 Réglage/démontage de la tablette



### AVERTISSEMENT !

#### Risque de blessures ou de dommages matériels

Si le véhicule électrique est équipé d'une tablette ou d'un autre équipement auxiliaire, celle-ci ou celui-ci pourrait se détacher pendant le transfert vers un véhicule de transport et blesser les utilisateurs ou provoquer des dommages matériels en cas de collision.

- Dès que possible, tout autre équipement auxiliaire du véhicule électrique doit soit y être fixé, soit en être démonté pour être fixé à l'intérieur du véhicule de transport pendant le trajet.
- Retirez toujours la tablette avant de transporter le véhicule électrique.



### 4.23.1 Réglage latéral de la tablette

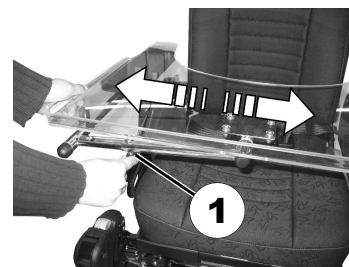


Fig. 4-45

1. Desserrez la vis à molette (1).
2. Réglez le composant dans la position souhaitée.
3. Serrez la vis à ailettes.

### 4.23.2 Réglage de la profondeur de la tablette/démontage de la tablette

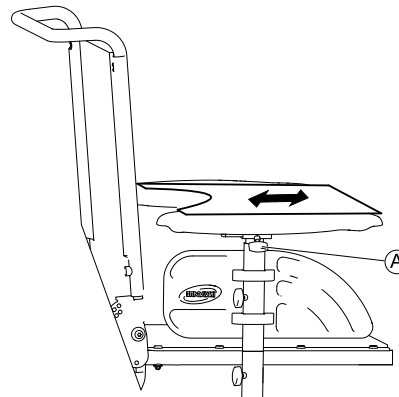


Fig. 4-46



1. Desserrez la vis à ailettes (A).
2. Réglez le composant dans la position souhaitée (ou retirez-le entièrement).
3. Serrez la vis à ailettes.

#### 4.23.3 Basculement de la tablette sur le côté

La tablette peut être basculée vers le haut et vers le côté pour permettre à l'utilisateur de monter et descendre du véhicule électrique.



#### ATTENTION !

**Risque de blessure !** Lorsque la tablette est relevée, elle ne s'enclenche pas dans cette position.

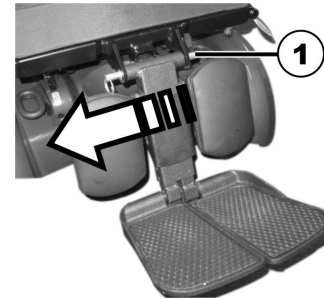
- Ne laissez pas une tablette relevée inclinée dans cette position.
- N'essayez jamais de conduire lorsque la tablette est inclinée.
- Contrôlez toujours la descente de la tablette.

## 4.24 Repose-jambes centraux, réglables manuellement

### 4.24.1 Démontage du repose-jambes

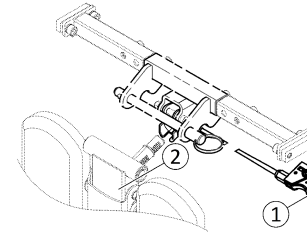
Vous pouvez démonter complètement le repose-jambes réglable central.

1.



Retirez l'axe à démontage rapide (1).

2.



Maintenez fermement le repose-jambes et tirez le levier (1).

3. Retirez le repose-jambes du support (2).

### 4.24.2 Réglage de l'angle du repose-jambes



#### ATTENTION !


**Si le repose-jambes n'est pas sécurisé et que le levier (1) est tiré, le repose-jambes s'abaisse par à-coups. Risque de blessures.**

- Pour régler l'angle du repose-jambes, fixez celui-ci avant de tirer le levier.

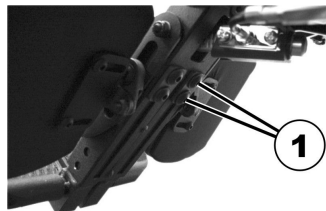


1. Maintenez le repose-jambes.
2. Tirez le levier (1).
3. Placez le repose-jambes dans la position souhaitée.

#### 4.24.3 Réglage de la longueur du repose-jambes


-  • Clé Allen de 3/16" (4,8 mm)

Vous pouvez régler la longueur des repose-jambes individuellement.



1. Desserrez les vis (1) au dos du repose-jambes à l'aide de la clé Allen.
2. Réglez la longueur souhaitée.
3. Resserrez les vis.


#### 4.24.4 Réglage de l'angle de la palette repose-pieds

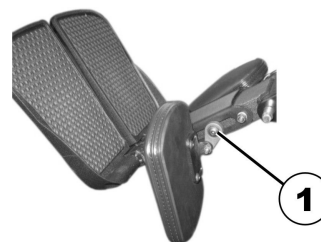
-  • Clé Allen de 5/32" (4 mm)



1. Rabattez les palettes repose-pieds vers le haut pour accéder aux vis de réglage (1).
2. Réglez les vis à l'aide de la clé Allen.
3. Rabattez la palette repose-pieds vers le bas.

#### 4.24.5 Réglage de l'angle et de la hauteur de l'appui-mollet

-  • Clé Allen de 3/16" (4,8 mm)



1. Rabattez l'appui-mollet vers l'avant pour accéder à la vis (1).
2. Desserrez la vis au moyen de la clé Allen et réglez l'angle et la hauteur voulus pour l'appui-mollet.

3. Resserrez la vis.
4. Relevez l'appui-mollet.

## 4.25 Repose-jambes LNX

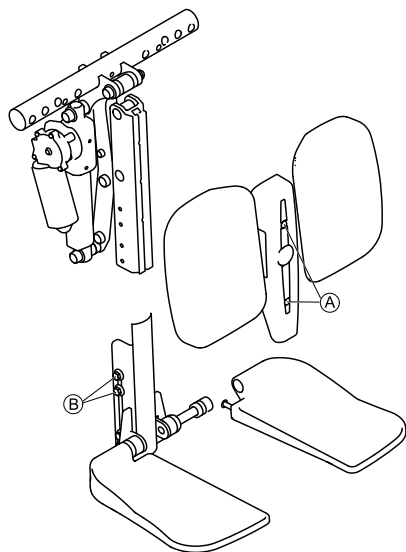
### 4.25.1 Réglage de la longueur du repose-jambes

Le repose-jambes peut être préréglé au besoin à 83° ou à 97° au lieu de 90°. Contactez votre revendeur Invacare.



- Clé Allen de 4 mm
- Clé à fourche de 10 mm

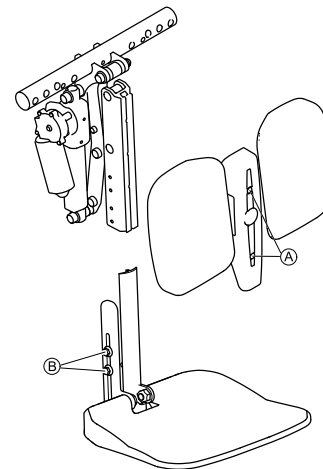
La longueur de chaque repose-jambes peut être réglée indépendamment.



1. Enlevez les vis ① à l'avant du repose-jambes.
2. Retirez la housse et les coussins appui-mollets.
3. Desserrez les écrous ② sur le côté du repose-jambes. Il vous faudra peut-être retirer les écrous et les faire passer d'un emplacement à un autre.
4. Réglez la longueur souhaitée.
5. Resserrez les écrous.
6. Réinstallez les coussins appui-mollets, puis la housse et resserrez les vis.



Le repose-jambes et la palette repose-pieds s'ajustent de la même manière.



### 4.25.2 Réglage de l'angle de la palette repose-pieds



- Clé Allen de 5/32" (4 mm)

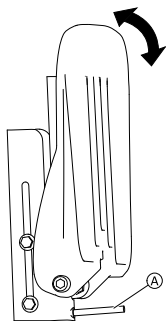


1. Rabattez les palettes repose-pieds vers le haut pour accéder aux vis de réglage (1).
2. Réglez les vis à l'aide de la clé Allen.
3. Rabattez la palette repose-pieds vers le bas.

#### 4.25.3 Réglage de l'angle de la palette repose-pieds



- Clé Allen de 5/32" (4 mm)



1. Rabattez la palette repose-pieds vers le haut pour accéder à la vis de réglage (A).
2. Réglez la vis à l'aide de la clé Allen.
3. Rabattez la palette repose-pieds vers le bas.

#### 4.25.4 Réglage de la hauteur et de la largeur du coussin appui-mollets

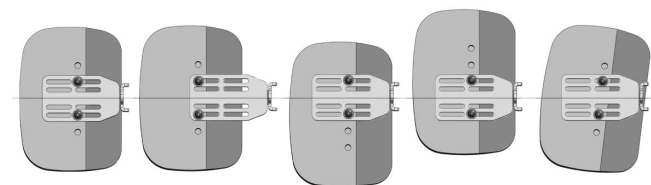


##### Risque de détérioration du véhicule électrique

- Après avoir modifié la configuration des coussins appui-mollets, vérifiez que les coussins appui-mollets ne touchent ni les roulettes ni la plaque d'assise lorsque vous réglez l'angle du repose-jambes.

Les coussins appui-mollets peuvent être réglés séparément sur leur support de montage respectif, à l'aide des vis de montage situées à l'arrière. Il est possible de procéder à un réglage de la profondeur, de la hauteur et de l'angle des coussins appui-mollets afin d'obtenir différentes configurations. Ces réglages indépendants assurent un positionnement et un confort optimaux à l'utilisateur final. Des exemples de configurations figurent ci-après.

#### Réglage des coussins appui-mollets — exemples de configurations



Montage central

Position étendue (maximum)

Décalage vers le bas

Décalage vers le haut

En angle



- Clé Allen de 4 mm

1. Rabattez le coussin appui-mollets vers l'avant pour accéder aux boulons.
2. Desserrez les boulons et retirez-les, si nécessaire.
3. Réglez le coussin appui-mollets à la hauteur et à la largeur voulues.
4. Resserrez les boulons.
5. Remettez le coussin appui-mollets en place.

## 4.26 Repose-pieds Vari-F

### 4.26.1 Faire pivoter le repose-pieds/repose-jambes vers l'extérieur et/ou le retirer

Le petit bouton de déverrouillage se trouve sur la partie supérieure du repose-pieds/repose-jambes. Lorsque le repose-pieds/repose-jambes est déverrouillé, il est possible de le faire pivoter vers l'intérieur ou vers l'extérieur pour s'installer dans le fauteuil, ou même de l'enlever complètement.



1. Appuyer sur le bouton de déverrouillage (1) et faire pivoter le repose-pieds/repose-jambes vers l'extérieur.
2. Enlever le repose-pieds/repose-jambes par le haut.

### 4.26.2 Régler l'angle



#### ATTENTION !

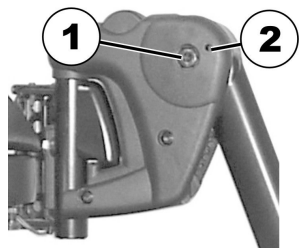
**Risque de blessures dû à un réglage incorrect des repose-pieds et des repose-jambes**

- Avant et pendant tout déplacement, vérifiez impérativement que les repose-jambes ne sont pas en contact avec les roulettes ou avec le sol.



- Clé Allen de 6 mm

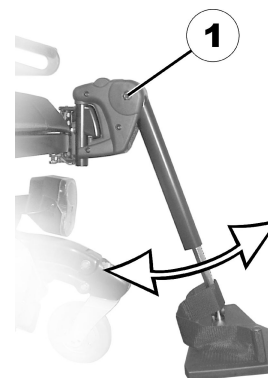
1.



Desserrer la vis (1) avec la clé mâle coudée pour vis à six pans creux.

2. S'il n'est pas possible de faire bouger le repose-pieds après avoir desserré la vis, positionner une tige métallique dans le trou prévu à cet effet (2) et la frapper légèrement à l'aide d'un marteau. Le mécanisme de serrage à l'intérieur du repose-pieds sera ainsi desserré. Le cas échéant, répéter la procédure de l'autre côté du repose-pieds.

3.



Desserrer la vis (1) avec la clé Allen.

4. Régler l'angle souhaité.  
5. Bien resserrer la vis.

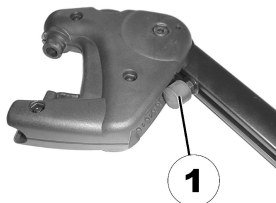
#### 4.26.3 Régler la butée de fin de course du repose-pieds

---



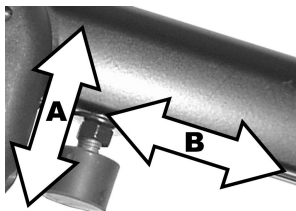
- Clé Allen de 6 mm
  - Clé à fourche de 10 mm
-

1.



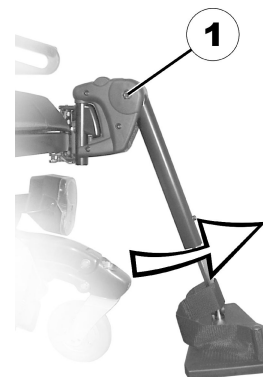
La position finale du repose-pieds est définie par un tampon en caoutchouc (1).

2.



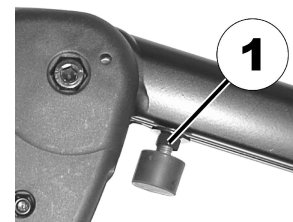
Le tampon en caoutchouc peut être vissé et dévissé (A), voire décalé vers le bas ou vers le haut (B).

3.



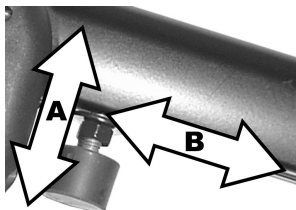
Desserrer la vis (1) avec la clé mâle coudée pour vis à six pans creux et faire pivoter le repose-pieds vers le haut pour parvenir au tampon en caoutchouc.

4.



Desserrer le contre-écrou (1) avec la clé à fourche.

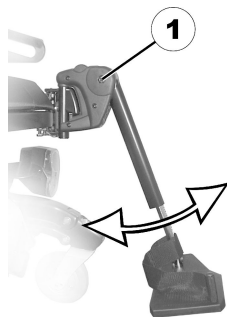
5.



Amener le tampon en caoutchouc à la position souhaitée.

6. Bien resserrer le contre-écrou.

7.



Amener le repose-pieds à la position souhaitée.

8. Bien resserrer la vis.

#### 4.26.4 Régler la longueur du repose-jambes



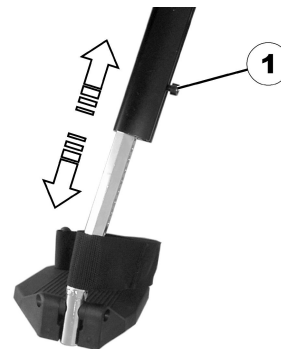
##### ATTENTION !

Risque de blessures dû à un réglage incorrect des repose-pieds et des repose-jambes

– Avant et pendant tout déplacement, vérifiez impérativement que les repose-jambes ne sont pas en contact avec les roulettes ou avec le sol.



- Clé Allen de 5 mm



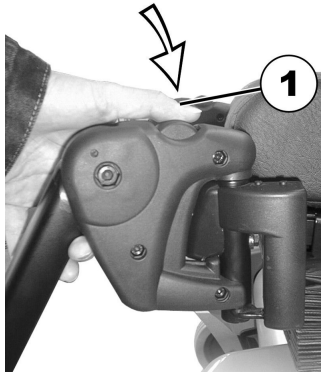
1. Desserrer la vis (1) avec la clé plate.
2. Régler la longueur souhaitée.
3. Bien resserrer la vis.



## 4.27 Repose-jambes Vari-A

### 4.27.1 Faire pivoter le repose-pieds/repose-jambes vers l'extérieur et/ou le retirer

Le petit bouton de déverrouillage se trouve sur la partie supérieure du repose-pieds/repose-jambes. Lorsque le repose-pieds/repose-jambes est déverrouillé, il est possible de le faire pivoter vers l'intérieur ou vers l'extérieur pour s'installer dans le fauteuil, ou même de l'enlever complètement.



1. Appuyer sur le bouton de déverrouillage (1) et faire pivoter le repose-pieds/repose-jambes vers l'extérieur.
2. Enlever le repose-pieds/repose-jambes par le haut.

### 4.27.2 Régler l'angle

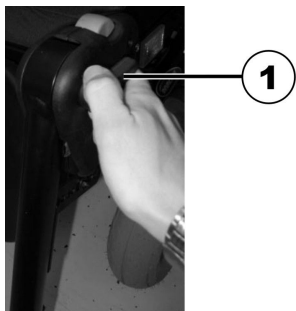


#### ATTENTION !

**Risque de blessures dû à un réglage incorrect des repose-pieds et des repose-jambes**

- Avant et pendant tout déplacement, vérifiez impérativement que les repose-jambes ne sont pas en contact avec les roulettes ou avec le sol.

1.



Desserrer le bouton de verrouillage (1) d'au moins un tour dans le sens antihoraire.

2.



Frapper le bouton pour libérer le mécanisme de verrouillage.

3.



Régler l'angle souhaité.

4.



Tourner le bouton dans le sens horaire pour le serrer.

---

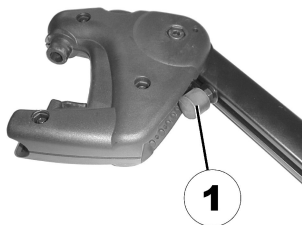
#### 4.27.3 Régler la butée de fin de course du repose-jambes

---



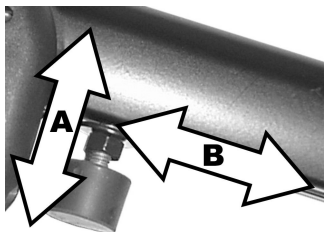
- Clé à fourche de 10 mm
-

1.



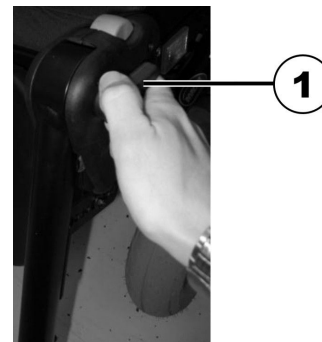
La position finale du repose-jambes est déterminée par un tampon en caoutchouc (1).

2.



Le tampon en caoutchouc peut être vissé et dévissé (A), voire décalé vers le bas ou vers le haut (B).

3.



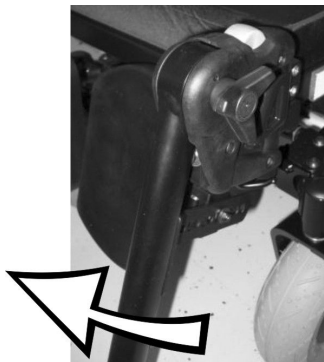
Desserrer le bouton de verrouillage (1) d'au moins un tour dans le sens antihoraire.

4.



Frapper le bouton pour libérer le mécanisme de verrouillage.

5.



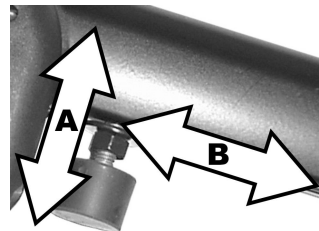
Faire pivoter le repose-jambes vers le haut pour accéder au tampon en caoutchouc.

6.



Utiliser la clé plate pour desserrer le contre-écrou (1).

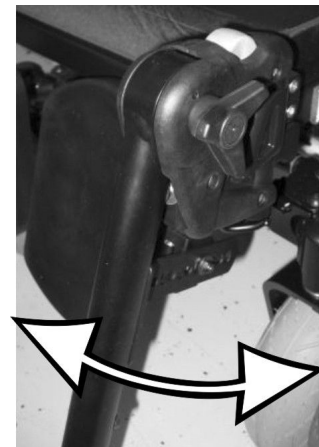
7.



Déplacer le tampon en caoutchouc à la position souhaitée

8. Resserrer le contre-écrou.

9.



Déplacer le repose-jambes à la position souhaitée.

10. Resserrer le bouton de verrouillage.

#### 4.27.4 Régler la longueur du repose-jambes



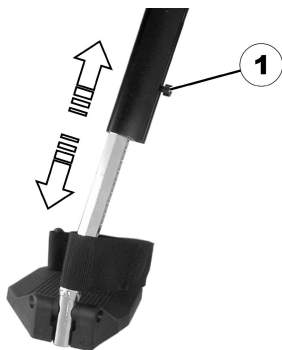
##### ATTENTION !

Risque de blessures dû à un réglage incorrect des repose-pieds et des repose-jambes

– Avant et pendant tout déplacement, vérifiez impérativement que les repose-jambes ne sont pas en contact avec les roulettes ou avec le sol.



- Clé Allen de 5 mm



1. Desserrer la vis (1) avec la clé plate.
2. Régler la longueur souhaitée.
3. Bien resserrer la vis.

#### 4.27.5 Régler la profondeur du coussin repose-jambes

La profondeur du coussin repose-jambes peut se régler par l'intermédiaire de la tôle de retenue. Les combinaisons

de trous de la tôle de retenue permettent 5 réglages de profondeur différents.



- Clé à fourche de 10 mm



1. Desserrer l'écrou (1) avec la clé à fourche et l'enlever.
2. Régler la profondeur souhaitée. Veuillez tenir compte ici du fait que les trous ronds sont prévus pour les vis de fixation du coussin repose-jambes et les trous oblongs pour la tige métallique sans filet.
3. Revisser l'écrou et bien le serrer.

#### 4.27.6 Régler la hauteur du coussin repose-jambes



- Clé Allen de 4 mm



1. Desserrer les vis (1) avec la clé Allen.
2. Régler la position souhaitée.
3. Bien resserrer les vis.

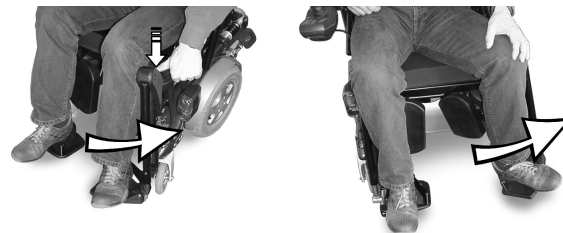
#### 4.27.7 Pour quitter le fauteuil, déverrouiller le coussin repose-jambes et le faire pivoter vers l'arrière

1.



Presser le coussin repose-jambes vers le bas.

2.



Déverrouiller le repose-jambes et le faire pivoter vers l'extérieur.  
Le coussin repose-jambes pivote de lui-même vers l'arrière.

3.

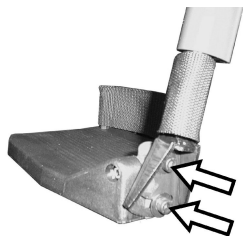


Passer la jambe au-dessus de la sangle des talons et la poser par terre.

#### 4.27.8 Régler la palette repose-pieds à angle réglable



- Clé Allen de 5 mm



1. Desserrer les deux vis de blocage de la palette repose-pieds avec la clé Allen.
2. Régler l'angle souhaité.
3. Bien resserrer les vis.

#### 4.27.9 Régler la palette repose-pieds à angle et profondeur réglables



- Clé Allen de 5 mm



1. Desserrer la vis de blocage de la palette repose-pieds (1) avec la clé Allen.
2. Régler la palette repose-pieds à l'angle, respectivement à la profondeur souhaité(e).
3. Bien resserrer la vis.

## 4.28 Repose-jambes ADM

### 4.28.1 Faire pivoter le repose-pieds/repose-jambes vers l'extérieur et/ou le retirer

Le petit bouton de déverrouillage se trouve sur la partie supérieure du repose-pieds/repose-jambes. Lorsque le repose-pieds/repose-jambes est déverrouillé, il est possible de le faire pivoter vers l'intérieur ou vers l'extérieur pour s'installer dans le fauteuil, ou même de l'enlever complètement.



1. Appuyer sur le bouton de déverrouillage (1) et faire pivoter le repose-pieds/repose-jambes vers l'extérieur.
2. Enlever le repose-pieds/repose-jambes par le haut.

## 4.28.2 Régler l'angle



### ATTENTION ! Risque d'écrasement

– Ne pas mettre les mains dans la zone de rotation du repose-jambes.



### ATTENTION ! Risque de blessures dû à un réglage incorrect des repose-pieds et des repose-jambes

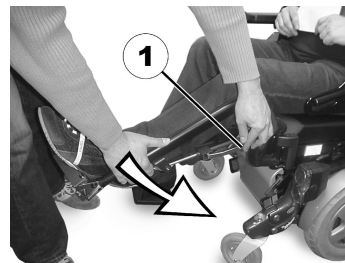
– Avant et pendant tout déplacement, vérifiez impérativement que les repose-jambes ne sont pas en contact avec les roulettes ou avec le sol.

## Soulever



1. Lever le repose-jambes jusqu'à ce que l'angle souhaité soit atteint.

## Abaisser



1. Tenir le repose-jambes dans la zone de la palette repose-pieds, tirer le levier de réglage latéral (1) et abaisser lentement le repose-jambes.

## 4.28.3 Régler la longueur du repose-jambes



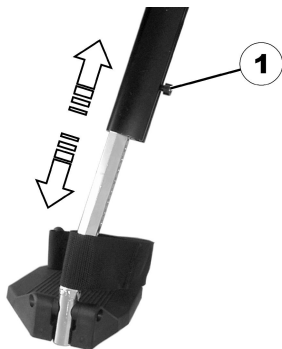
### ATTENTION ! Risque de blessures dû à un réglage incorrect des repose-pieds et des repose-jambes

– Avant et pendant tout déplacement, vérifiez impérativement que les repose-jambes ne sont pas en contact avec les roulettes ou avec le sol.



- Clé Allen de 5 mm





1. Desserrer la vis (1) avec la clé plate.
2. Régler la longueur souhaitée.
3. Bien resserrer la vis.

#### 4.28.4 Régler la profondeur du coussin repose-jambes

La profondeur du coussin repose-jambes peut se régler par l'intermédiaire de la tôle de retenue. Les combinaisons de trous de la tôle de retenue permettent 5 réglages de profondeur différents.



- Clé à fourche de 10 mm



1. Desserrer l'écrou (1) avec la clé à fourche et l'enlever.
2. Régler la profondeur souhaitée. Veuillez tenir compte ici du fait que les trous ronds sont prévus pour les vis de fixation du coussin repose-jambes et les trous oblongs pour la tige métallique sans filet.
3. Revisser l'écrou et bien le serrer.

#### 4.28.5 Régler la hauteur du coussin repose-jambes



- Clé Allen de 4 mm



1. Desserrer les vis (1) avec la clé Allen.
2. Régler la position souhaitée.
3. Bien resserrer les vis.

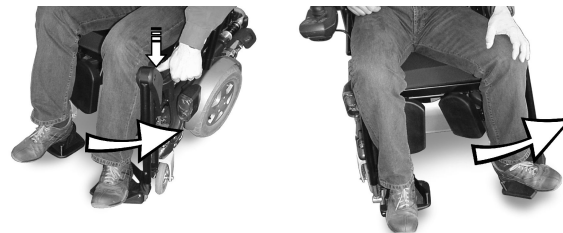
#### 4.28.6 Pour quitter le fauteuil, déverrouiller le coussin repose-jambes et le faire pivoter vers l'arrière

1.



Presser le coussin repose-jambes vers le bas.

2.



Déverrouiller le repose-jambes et le faire pivoter vers l'extérieur.  
Le coussin repose-jambes pivote de lui-même vers l'arrière.

3.

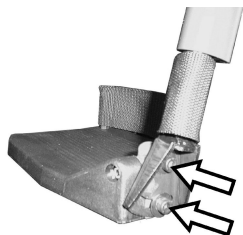


Passer la jambe au-dessus de la sangle des talons et la poser par terre.

#### 4.28.7 Régler la palette repose-pieds à angle réglable



- Clé Allen de 5 mm



1. Desserrer les deux vis de blocage de la palette repose-pieds avec la clé Allen.
2. Régler l'angle souhaité.
3. Bien resserrer les vis.

#### 4.28.8 Régler la palette repose-pieds à angle et profondeur réglables



- Clé Allen de 5 mm

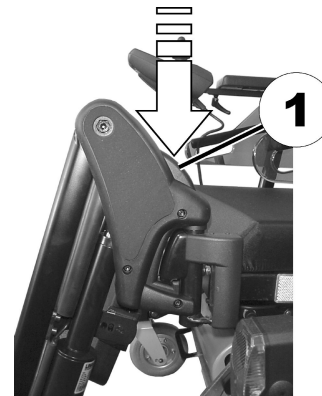


1. Desserrer la vis de blocage de la palette repose-pieds (1) avec la clé Allen.
2. Régler la palette repose-pieds à l'angle, respectivement à la profondeur souhaité(e).
3. Bien resserrer la vis.

#### 4.29 Repose-jambes réglable en hauteur électrique (repose-jambes ADE)

##### 4.29.1 Faire pivoter le repose-jambes vers l'extérieur et/ou le retirer

Le petit bouton de déverrouillage se trouve sur la partie supérieure du repose-jambes. Lorsque le repose-jambes est déverrouillé, il est possible de le faire pivoter vers l'intérieur ou vers l'extérieur pour s'installer dans le fauteuil, ou même de l'enlever complètement.



1. Appuyer sur le bouton de déverrouillage (1) et faire pivoter le repose-jambes vers l'extérieur.
2. Enlever le repose-jambes par le haut.

#### 4.29.2 Régler l'angle



**ATTENTION !**  
**Risque d'écrasement**

- Ne pas mettre les mains dans la zone de rotation du repose-jambes.



**ATTENTION !**  
**Risque de blessures dû à un réglage incorrect des repose-pieds et des repose-jambes**

- Avant et pendant tout déplacement, vérifiez impérativement que les repose-jambes ne sont pas en contact avec les roulettes ou avec le sol.

Le repose-jambes électrique est actionné à partir du manipulateur. Veuillez consulter à ce sujet le manuel d'utilisation de votre manipulateur.

#### 4.29.3 Régler la longueur du repose-jambes

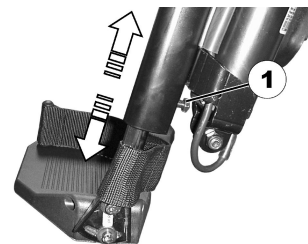


**ATTENTION !**  
**Risque de blessures dû à un réglage incorrect des repose-pieds et des repose-jambes**

- Avant et pendant tout déplacement, vérifiez impérativement que les repose-jambes ne sont pas en contact avec les roulettes ou avec le sol.



- Clé à fourche de 10 mm



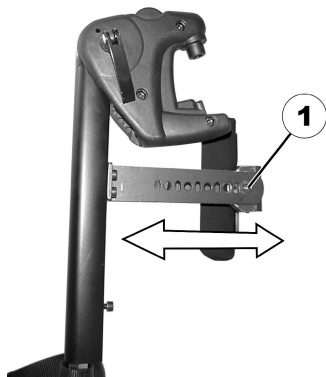
1. Desserrer la vis (1) avec la clé à fourche.
2. Régler la longueur souhaitée.
3. Bien resserrer la vis.

#### 4.29.4 Régler la profondeur du coussin repose-jambes

La profondeur du coussin repose-jambes peut se régler par l'intermédiaire de la tôle de retenue. Les combinaisons de trous de la tôle de retenue permettent 5 réglages de profondeur différents.



- Clé à fourche de 10 mm



1. Desserrer l'écrou (1) avec la clé à fourche et l'enlever.
2. Régler la profondeur souhaitée. Veuillez tenir compte ici du fait que les trous ronds sont prévus pour les vis de fixation du coussin repose-jambes et les trous oblongs pour la tige métallique sans filet.
3. Revisser l'écrou et bien le serrer.

#### 4.29.5 Régler la hauteur du coussin repose-jambes



- Clé Allen de 4 mm



1. Desserrer les vis (1) avec la clé Allen.
2. Régler la position souhaitée.
3. Bien resserrer les vis.

#### 4.29.6 Pour quitter le fauteuil, déverrouiller le coussin repose-jambes et le faire pivoter vers l'arrière

- 1.



Presser le coussin repose-jambes vers le bas.

- 2.



Déverrouiller le repose-jambes et le faire pivoter vers l'extérieur.  
Le coussin repose-jambes pivote de lui-même vers l'arrière.

3.



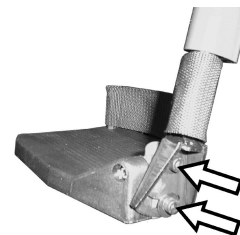
Passer la jambe au-dessus de la sangle des talons et la poser par terre.

#### 4.29.7 Régler la palette repose-pieds à angle réglable

---



- Clé Allen de 5 mm
- 



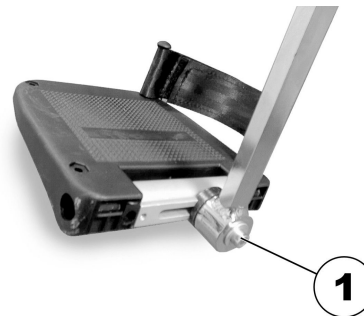
1. Desserrer les deux vis de blocage de la palette repose-pieds avec la clé Allen.
2. Régler l'angle souhaité.
3. Bien resserrer les vis.

#### 4.29.8 Régler la palette repose-pieds à angle et profondeur réglables

---



- Clé Allen de 5 mm
- 



1. Desserrer la vis de blocage de la palette repose-pieds (1) avec la clé Allen.
2. Régler la palette repose-pieds à l'angle, respectivement à la profondeur souhaité(e).
3. Bien resserrer la vis.

### 4.30 Repose-jambes 80° standard

#### 4.30.1 Pivotement et/ou démontage des repose-jambes (repose-jambes 80° standard)

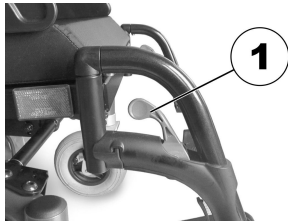


Fig. 4-47

Le petit levier de déverrouillage se trouve dans la partie supérieure du repose-jambes (1). Lorsque le repose-jambes est libéré, il peut être pivoté vers l'intérieur ou vers l'extérieur pour faciliter l'accès et également être complètement retiré.



Fig. 4-48

1. Poussez le levier de déverrouillage vers l'intérieur ou vers l'extérieur.
2. Réglez le composant dans la position souhaitée.
3. Tirez vers le haut pour retirer le composant.

#### 4.30.2 Réglage de la longueur (repose-jambes 80° standard)



- Clé Allen de 5 mm



Fig. 4-49

1. Desserrez la vis (1).



Ne retirez pas la vis (1).

2. Réglez le composant dans la position souhaitée.

3. Serrez la vis.

### 4.31 Tableau de conversion des mesures impériales en mesures métriques

Ce tableau vous aidera à trouver la taille d'outil adéquate.

SYSTÈME IMPÉRIAL	SYSTÈME MÉTRIQUE
pouce	mm
5/64	1,9844
3/32	2,3813
7/64	2,7781

SYSTÈME IMPÉRIAL	SYSTÈME MÉTRIQUE
pouce	mm
1/8	3,1750
9/64	3,5719
5/32	3,9688
11/64	4,3656
3/16	4,7625
13/64	5,1594
7/32	5,5563
15/64	5,9531
1/4	6,3500
17/64	6,7469
9/32	7,1438
19/64	7,5406
5/16	7,9375
21/64	8,3344
11/32	8,7313
23/64	9,1281
3/8	9,5250
25/64	9,9219
13/32	10,3188



SYSTÈME IMPÉRIAL	SYSTÈME MÉTRIQUE
pouce	mm
27/64	10,7156
7/16	11,1125
29/64	11,5094
15/32	11,9063
31/64	12,3031
1/2	12,7000
33/64	13,0969
17/32	13,4938
35/64	13,8906
9/16	14,2875
37/64	14,6844
19/32	15,0813
39/64	15,4781
5/8	15,8750
41/64	16,2719
21/32	16,6688
43/64	17,0656
11/16	17,4625
45/64	17,8594

SYSTÈME IMPÉRIAL	SYSTÈME MÉTRIQUE
pouce	mm
23/32	18,2563
47/64	18,6531
3/4	19,0500
49/64	19,4469
25/32	19,8438
51/64	20,2406
13/16	20,6375
53/64	21,0344
27/32	21,4313
55/64	21,8281
7/8	22,2250

## 5 Utilisation

### 5.1 Démontage de l'accoudoir pour un transfert latéral

#### Accoudoir relevable

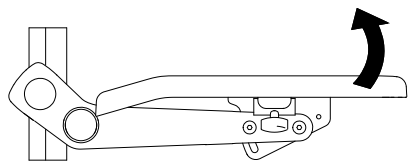


Fig. 5-1

1. Accoudoir relevable pour un transfert latéral.

#### Accoudoir mobile

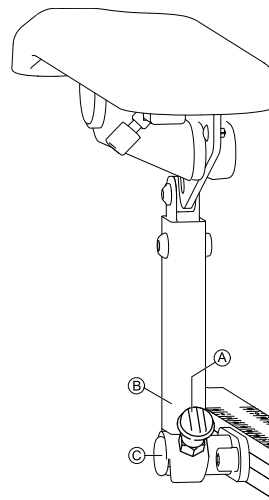


Fig. 5-2

1. Tirez la molette **A** pour déverrouiller le support d'accoudoir **B** de la plaque de base **C**.
- 2.

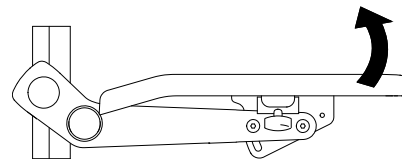



Fig. 5-3

Accoudoir relevable pour un transfert latéral.

 Pour plus d'informations sur le transfert latéral, consultez le manuel d'utilisation du véhicule électrique.

## 5.2 Bascule du manipulateur sur le côté

Si votre véhicule électrique est équipé d'un support de manipulateur pivotant, le manipulateur être déplacé sur le côté, par exemple pour que le véhicule puisse s'approcher d'une table.

### Support de manipulateur escamotable

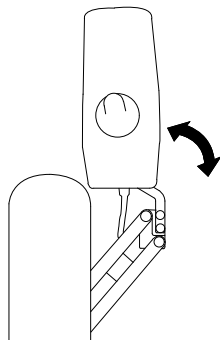
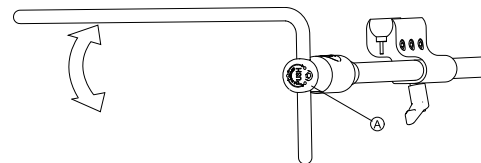
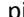


Fig. 5-4


1. Poussez le manipulateur pour pivoter le support de manipulateur sur le côté.

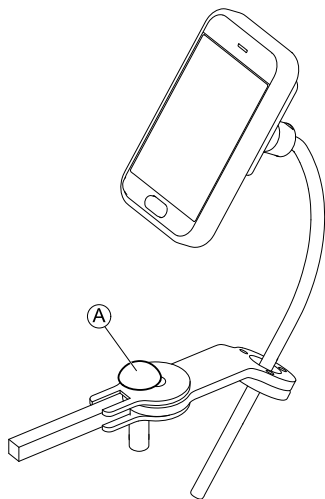
## 5.3 Basculement du support central escamotable sur le côté



1. Appuyez sur le bouton  et faites pivoter le support central escamotable vers le haut ou vers le bas.

## 5.4 Décalage du support d'affichage escamotable sur le côté

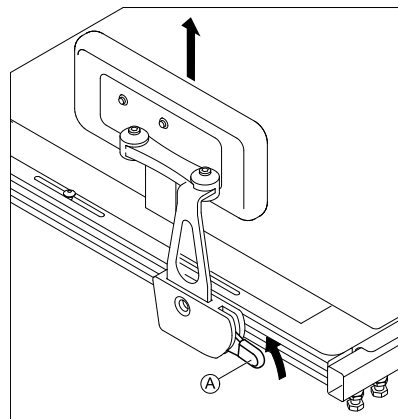
 Le support d'affichage escamotable ne se verrouille correctement que lorsqu'il est replacé dans sa position par défaut.



1. Poussez la molette **A** et faites pivoter le support d'affichage sur le côté.

## 5.5 Démontage/insertion du cale cuisse avec déverrouillage rapide

### Démontage du cale cuisse



1. Tirez le levier **A** vers le haut.
2. Démontez le cale cuisse du support.

### Insertion du cale cuisse

1. Insérez le cale cuisse dans le support.
2. Poussez le levier **A** vers le bas.  
Assurez-vous que le cale cuisse s'enclenche (un dé clic de verrouillage se fait entendre).

## 5.6 Utilisation du repose-jambes électrique LNX central avec palette télescopique

### Réglage de l'angle



#### AVERTISSEMENT !

##### Point de pincement

Risque de pincement lors du réglage de l'angle du repose-jambes.

- Veillez à ce que la partie supérieure du repose-jambes soit bien dégagée lors du réglage de l'angle du repose-jambes.

### Abaissement de la palette



#### Risque de détérioration du sol

L'abaissement de la palette jusqu'au point prédéfini risque d'abîmer le sol.

- Cessez d'abaisser la palette lorsqu'elle entre en contact avec le sol.

Vous pouvez abaisser la palette télescopique jusqu'à un point prédéfini. Selon la configuration du fauteuil roulant, ce point peut ne pas correspondre exactement à la hauteur siège à sol, mais se terminer quelques millimètres au-dessus ou s'enfoncer de quelques millimètres dans le sol.

### Fonction de verrouillage de la conduite



#### Risque de détérioration du fauteuil roulant

En conduisant le fauteuil roulant avec la palette abaissée, vous risquez d'endommager le repose-jambes.

- Dès que vous déplacez la palette, une fonction de verrouillage de la conduite s'active.

1. Pour désactiver la fonction de verrouillage de la conduite, rétractez la palette en position haute.

## 6 Maintenance

### 6.1 Calendrier de maintenance

Pour garantir la sécurité et la fiabilité optimale de votre système électrique de positionnement, respectez le calendrier/tableau de maintenance ci-dessous. Outre le calendrier de maintenance, notez les tâches de maintenance et les avertissements de sécurité suivants qui sont à intégrer dans votre programme quotidien.



#### **AVERTISSEMENT !**

**Toute détérioration subite ou progressive dans la fonction/performance de votre système électrique de positionnement (c'est-à-dire, augmentation du bruit de la boîte de vitesses/du moteur du vérin, cliquetis, manque de soins, etc.) doit être immédiatement signalée au fournisseur**

– Une inspection complète du fauteuil roulant par un technicien qualifié est recommandée pour garantir qu'il n'y ait aucune usure inhabituelle ou dommage physique nécessitant un entretien et/ou une réparation.



Pour garantir le fonctionnement correct et sûr de votre système électrique de positionnement, Invacare vous recommande une inspection complète par un technicien qualifié de votre fournisseur de votre système électrique de positionnement tous les six (6) mois.



Veillez à lire et à respecter toutes les informations de maintenance et de sécurité spécifiques à la base électrique de votre fauteuil roulant. Reportez-vous au manuel d'utilisation du fauteuil roulant (fourni à part).

#### **Maintenance quotidienne :**

- Vérifiez que tous les interrupteurs (boutons poussoirs/commutateurs) qui activent votre système électrique de positionnement fonctionnent correctement.
- Chargez les batteries (consultez le manuel d'utilisateur du fauteuil roulant pour des informations sur la charge de la batterie et sur son bon entretien).

#### **Liste d'inspections mensuelles :**

- Faisceaux électriques/de câblage :
  - Vérifiez l'absence de pincements ou de tractions sur le câblage (sur toute la plage du système d'assise)
  - Vérifiez que les fils ne sont pas endommagés
  - Vérifiez la sécurité des raccords
- Toile :
  - Vérifiez qu'aucune pièce rembourrée n'est abîmée ni usée
  - Vérifiez l'absence de détérioration et d'usure des housses, en particulier à proximité des pièces métalliques
- Matériel et composants :
  - Inspectez les éléments de fixation (système d'assise à base)

- Interrupteurs de fin de course :
  - Vérifiez les réglages de l'interrupteur de fin de course
  - Vérifiez que la fonction DLO fonctionne correctement

## 6.2 Nettoyage et désinfection

### 6.2.1 Informations de sécurité générales



#### **ATTENTION !** **Risque de contamination**

- Prenez toutes les précautions nécessaires pour vous protéger et portez un équipement de protection adéquat.



#### **ATTENTION !** **Risque de décharge électrique et de détérioration du produit**

- Éteignez l'appareil et débranchez-le du secteur, le cas échéant.
- Lors du nettoyage de composants électroniques, tenez compte de leur classe de protection concernant la pénétration d'eau.
- Assurez-vous qu'il n'y ait pas d'éclaboussures d'eau sur la fiche ou la prise murale.
- Ne touchez pas la prise électrique avec les mains mouillées.



#### **AVIS !**

- Des méthodes ou des liquides inappropriés risqueraient de blesser quelqu'un ou d'endommager le produit.
- Tous les désinfectants et agents de nettoyage utilisés doivent être efficaces, compatibles entre eux et protéger les surfaces qu'ils sont censés nettoyer.
  - N'utilisez jamais d'agents de nettoyage corrosifs (alcalins, acides, etc.) ou abrasifs. Nous recommandons d'utiliser un agent de nettoyage ménager ordinaire, comme du liquide vaisselle, sauf indication contraire dans les instructions de nettoyage.
  - N'utilisez jamais de solvant (diluants cellulose, acétone, etc.) qui modifie la structure du plastique ou dissout les étiquettes apposées.
  - Procédez à un séchage complet du produit avant toute nouvelle utilisation.



Pour le nettoyage et la désinfection en environnement clinique ou de soins à long terme, suivez les procédures internes.

## 6.2.2 Fréquence de nettoyage



### AVIS !

Une désinfection et un nettoyage réguliers garantissent un bon fonctionnement, augmentent la durée de vie et permettent d'éviter toute contamination.

Nettoyez et désinfectez le produit :

- régulièrement lors de l'utilisation,
- avant et après toute procédure d'entretien,
- lorsqu'il a été en contact avec des fluides corporels, quels qu'ils soient,
- avant de l'utiliser pour un nouvel utilisateur.

## 6.2.3 Nettoyage



### IMPORTANT !

- Le produit ne doit pas être nettoyé dans des installations de lavage automatique, équipées de système de nettoyage à haute pression ou à la vapeur.



Consultez les instructions d'utilisation des détergents respectifs pour éviter d'endommager les système d'assise, la housse et la toile.

### Nettoyage du système d'assise

1. Retirez tout équipement en option installé (seulement l'équipement en option ne nécessitant pas d'outils).
2. Retirez la toile.

3. Essayez les différentes pièces à l'aide d'un chiffon ou d'une brosse souple, d'agents de nettoyage ménagers ordinaires (pH = 6-8) et d'eau chaude.
4. Rincez ensuite à l'eau chaude.
5. Essayez soigneusement les pièces avec un chiffon sec.

### Nettoyage de la toile

Invacare offre une large gamme de toiles et de coussins. Certains de ces coussins sont livrés avec un manuel d'utilisation séparé. Pour plus d'informations sur le nettoyage du coussin, reportez-vous au manuel d'utilisation correspondant.

Pour le nettoyage de la toile, reportez-vous également aux instructions indiquées sur les étiquettes de l'assise, du coussin et de la toile de dossier.

1. Retirez la housse pour le lavage et joignez la bande crochet et la bande boucle.

### Nettoyage du manipulateur et du module d'alimentation

1. Nettoyez le manipulateur et les vérins à l'aide d'un chiffon humide.

## 6.2.4 Désinfection



Des informations complémentaires sur les méthodes et les désinfectants recommandés peuvent être consultées à l'adresse <https://vah-online.de/en/for-users>.



1. Essuyez toutes les surfaces généralement accessibles à l'aide d'un chiffon doux et d'un désinfectant ménager ordinaire.
2. Laissez sécher le produit à l'air.

---

## 7 Après l'utilisation

---

### 7.1 Mise au rebut

Préservez l'environnement en faisant recycler ce produit en fin de vie dans un centre de recyclage.

Désassemblez le produit et ses composants afin que les différents matériaux puissent être séparés et recyclés individuellement.

La mise au rebut et le recyclage des produits usagés et de l'emballage doivent respecter la législation et les règlements relatifs à la gestion des déchets de chaque pays. Contactez votre organisme local de traitement des déchets pour plus d'informations.

### 7.2 Reconditionnement

Ce produit peut être réutilisé. Pour reconditionner le produit en vue de son utilisation par un nouvel utilisateur, il convient d'effectuer les opérations suivantes :

- Examen
- Nettoyage et désinfection
- Adaptation au nouvel utilisateur

Pour plus d'informations, reportez-vous à la section 6 *Maintenance, page 78* et au manuel de maintenance de ce produit.

Veillez à le remettre le manuel d'utilisation en même temps que le produit.

Si un dommage ou un dysfonctionnement est détecté, ne réutilisez pas le produit.

## 8 Dépannage

### 8.1 Résolution des problèmes de performance



Pour toute information complémentaire sur la résolution de problèmes concernant le fauteuil roulant électrique et son électronique, reportez-vous à la section Résolution des problèmes des manuels d'utilisation du fauteuil roulant électrique et du manipulateur (fournis séparément).

Symptôme	Cause probable	Solutions
Le fauteuil roulant est allumé, mais le système ne fonctionne pas	<p>Système basculé et/ou élevé au-delà de l'angle de verrouillage de conduite (DLO)</p> <p>Les moteurs d'entraînement ne sont pas embrayés</p> <p>Repose-jambes électrique LNX central avec palette télescopique abaissée</p>	<p>Remettez le système d'assise en position neutre (départ).</p> <p>Embrayez les moteurs d'entraînement.</p> <p>Rétractez la palette en position haute.</p>
Système d'assise ne fonctionnant pas	<p>Batteries faibles</p> <p>Connexion électrique desserrée/défectueuse</p> <p>Le fusible a sauté</p>	<p>Vérifiez/chargez/remplacez les batteries.</p> <p>Contactez votre fournisseur.</p> <p>Vérifiez les connexions de câble/attaches de câble (trop serrées/trop lâches).</p> <p>Contactez votre fournisseur.</p> <p>Inspectez/remplacez le fusible.</p> <p>Contactez votre fournisseur.</p>

Symptôme	Cause probable	Solutions
	Interférence/obstructions, fils pincés	Vérifiez l'absence de sources d'interférence ou d'obstructions/inspectez les câbles à la recherche de points de pincement.  Contactez votre fournisseur.
Fonctions du système d'assise intermittentes (d'un jour sur l'autre, pendant le basculement, pendant l'inclinaison, etc.)	<p>Connexion électrique desserrée/défectueuse</p> <p>Faisceau électrique défectueux</p> <p>Interrupteur de fin de course défectueux</p> <p>Batterie presque vide (charge fluctuante)</p>	<p>Vérifiez les connexions de câble/attaches de câble (trop serrées/trop lâches).</p> <p>Contrôlez/remplacez le faisceau électrique.</p> <p>Contactez votre fournisseur.</p> <p>Vérifiez/remplacez l'interrupteur de fin de course.</p> <p>Contactez votre fournisseur.</p> <p>Vérifiez/remplacez la batterie.</p> <p>Contactez votre fournisseur.</p>
La fonction verrouillage de conduite (DLO) ne fonctionne pas	<p>Connexion électrique desserrée/défectueuse</p> <p>L'interrupteur de fin de course DLO/l'interrupteur mécanique ne fonctionne pas correctement</p> <p>Interrupteur de fin de course DLO défectueux</p>	<p>Vérifiez les connexions.</p> <p>Contactez votre fournisseur.</p> <p>Contactez votre fournisseur.</p> <p>Contactez votre fournisseur.</p>

<b>Symptôme</b>	<b>Cause probable</b>	<b>Solutions</b>
L'interrupteur de fin de course ne fonctionne pas correctement	<p>Connexion électrique desserrée/défectueuse</p> <p>Interrupteur de fin de course défectueux</p> <p>L'interrupteur de fin de course n'est pas réglé correctement</p>	<p>Vérifiez les connexions.</p> <p>Contactez votre fournisseur.</p> <p>Vérifiez/remplacez l'interrupteur de fin de course.</p> <p>Contactez votre fournisseur.</p> <p>Contactez votre fournisseur.</p>
Le système ne fonctionne que dans un seul sens	<p>La fin de course est dépassée (DLO, RDS, angle du dossier, verrouillage élévation siège)</p> <p>Interrupteur de fin de course défectueux</p> <p>L'interrupteur de fin de course n'est pas réglé correctement</p> <p>Tension basse</p> <p>La batterie n'est pas chargée</p>	<p>Rapprochez-vous des plages de fin de course.</p> <p>Vérifiez/remplacez l'interrupteur de fin de course.</p> <p>Contactez votre fournisseur.</p> <p>Contactez votre fournisseur.</p> <p>Contactez votre fournisseur.</p> <p>Rechargez les batteries.</p>
Le manipulateur ne fonctionne pas	<p>Le manipulateur n'est pas branché</p> <p>Le manipulateur n'est pas allumé</p>	<p>Vérifiez la connexion du câble.</p> <p>Allumez le manipulateur avec le clavier.</p>


<b>Symptôme</b>	<b>Cause probable</b>	<b>Solutions</b>
	Le fusible de la base a sauté	Inspectez/remplacez le fusible. Contactez votre fournisseur.
Le vérin continue de fonctionner	Faisceau de l'interrupteur pincé	Inspectez/réglez la position du faisceau pour éviter tout pincement. Contactez votre fournisseur.

## 9 Caractéristiques Techniques

### 9.1 Spécifications techniques

Les informations techniques fournies dans ce document s'appliquent à une configuration standard ou représentent les valeurs maximales théoriques. Ces caractéristiques peuvent changer en cas d'ajout d'accessoires. Les modifications précises de ces caractéristiques sont détaillées dans les sections portant sur les accessoires spécifiques.

 Notez que dans certains cas, les valeurs mesurées peuvent varier de  $\pm 10$  mm.

 Consultez le manuel d'utilisation du fauteuil roulant pour plus de données techniques sur votre fauteuil roulant électrique.

#### Dimensions et poids du système d'assise Modulite

Dimensions conformément à la norme ISO 7176-5	Fauteuil roulant électrique			
	TDX SP2 (Standard)	AVIVA RX (Standard)	AVIVA RX (HD)	AVIVA FX
Largeur d'assise [mm] (plage de réglage des accoudoirs entre parenthèses)	<ul style="list-style-type: none"> <li>• 380 (380 – 430)</li> <li>• 430 (430 – 480)</li> <li>• 480 (480 – 530)</li> <li>• 530 (530 – 580)</li> </ul>	<ul style="list-style-type: none"> <li>• 330 (330 – 380)</li> <li>• 380 (380 – 430)</li> <li>• 430 (430 – 480)</li> <li>• 480 (480 – 530)</li> <li>• 530 (530 – 580)</li> </ul>	<ul style="list-style-type: none"> <li>• 620 (620 – 670)</li> <li>• 650 (650 – 700)</li> </ul>	<ul style="list-style-type: none"> <li>• 380 (380 – 430)</li> <li>• 430 (430 – 480)</li> <li>• 480 (480 – 530)</li> <li>• 530 (530 – 580)</li> </ul>
Profondeur d'assise [mm]	• 410 – 560	• 410 – 510	• 510 – 580	• 410 – 510
Épaisseur du coussin d'assise [mm]	• 50/75/90/100		• 90	• 50/75/90/100
Angle du dossier	• $+90^{\circ}$ – $+120^{\circ}$			

Dimensions conformément à la norme ISO 7176-5	Fauteuil roulant électrique			
	TDX SP2 (Standard)	AVIVA RX (Standard)	AVIVA RX (HD)	AVIVA FX
Hauteur de dossier <sup>1</sup> [mm]	<ul style="list-style-type: none"> <li>• 480 / 540 (sangle de dossier)</li> <li>• 560 – 610 (châssis de l'assise télescopique, en déplaçant la plaque de dossier)</li> </ul>	<ul style="list-style-type: none"> <li>• 480 / 540 (sangle de dossier)</li> <li>• 560 – 610 (châssis de l'assise télescopique, en déplaçant la plaque de dossier)</li> <li>• 400 / 500 (dossiers Matrix)</li> </ul>	<ul style="list-style-type: none"> <li>• 540 (sangle de dossier)</li> </ul>	<ul style="list-style-type: none"> <li>• 480 / 540 (sangle de dossier)</li> <li>• 560 – 610 (châssis de l'assise télescopique, en déplaçant la plaque de dossier)</li> <li>• 400 / 500 (dossiers Matrix)</li> </ul>



Dimensions conformément à la norme ISO 7176-5	Fauteuil roulant électrique			
	TDX SP2 (Standard)	AVIVA RX (Standard)	AVIVA RX (HD)	AVIVA FX
Hauteur de l'accoudoir [mm]		<p>Châssis de l'assise télescopique :</p> <ul style="list-style-type: none"> <li>• 245 – 310 / 295 – 360 (accoudoir en T)</li> <li>• 230 – 360 (accoudoir relevable)</li> <li>• 230 – 300 / 300 - 360 (accoudoir mobile)</li> </ul> <p>Plaque d'assise monobloc :</p> <ul style="list-style-type: none"> <li>• 275 – 340 / 325 – 390 (accoudoir en T)</li> </ul>	<p>Châssis de l'assise télescopique :</p> <ul style="list-style-type: none"> <li>• 245 – 310 / 295 – 360 (accoudoir en T)</li> </ul>	<p>Châssis de l'assise télescopique :</p> <ul style="list-style-type: none"> <li>• 245 – 310 / 295 – 360 (accoudoir en T)</li> <li>• 230 – 360 (accoudoir relevable)</li> <li>• 230 – 300 / 300 - 360 (accoudoir mobile)</li> </ul>
Profondeur de l'accoudoir <sup>2</sup> [mm]	<ul style="list-style-type: none"> <li>• max. 440</li> </ul>	<ul style="list-style-type: none"> <li>• 325 – 397</li> </ul>		
Poids max. de l'accoudoir [kg]	<ul style="list-style-type: none"> <li>• 1,7</li> </ul>			
Poids max. de l'appui-tête [kg]	<ul style="list-style-type: none"> <li>• 1,4</li> </ul>			

Dimensions conformément à la norme ISO 7176-5	Fauteuil roulant électrique			
	TDX SP2 (Standard)	AVIVA RX (Standard)	AVIVA RX (HD)	AVIVA FX
Angle d'assise, réglage électrique (30°)	<ul style="list-style-type: none"> <li>• 0° – +30°</li> <li>• -5° – +25° (avec montage antérieur fixe à 5°)</li> </ul>		<ul style="list-style-type: none"> <li>• 0° – +30°</li> </ul>	
Angle d'assise, réglage électrique (20°)		<ul style="list-style-type: none"> <li>• 0° – +20°</li> </ul>		<ul style="list-style-type: none"> <li>• —</li> </ul>
Angle d'assise, réglage manuel	<ul style="list-style-type: none"> <li>• 0° – +8°</li> </ul>	<ul style="list-style-type: none"> <li>• 0° – +15°</li> </ul>		<ul style="list-style-type: none"> <li>• —</li> </ul>

Repose-pieds et repose-jambes		
Vari F	Longueur [mm]	<ul style="list-style-type: none"> <li>• 290 – 460</li> </ul>
	Angle	<ul style="list-style-type: none"> <li>• +70° – 0°</li> </ul>
	Poids max. [kg]	<ul style="list-style-type: none"> <li>• 1,6</li> </ul>
Vari A	Longueur [mm]	<ul style="list-style-type: none"> <li>• 290 – 460</li> </ul>
	Angle	<ul style="list-style-type: none"> <li>• +70° – 0°</li> </ul>
	Poids max. [kg]	<ul style="list-style-type: none"> <li>• 2,7</li> </ul>
ADE (électrique)	Longueur [mm]	<ul style="list-style-type: none"> <li>• 290 – 460</li> </ul>
	Angle	<ul style="list-style-type: none"> <li>• +80° – 0°</li> </ul>
	Poids max. [kg]	<ul style="list-style-type: none"> <li>• 4,2</li> </ul>

<b>Repose-pieds et repose-jambes</b>		
ADM (manuel)	Longueur [mm]	• 290 – 460
	Angle	• +80° – 0°
	Poids max. [kg]	• 3,1
Standard 80°	Longueur [mm]	• 350 – 450
	Angle	• +80° – 0°
	Poids max. [kg]	• 0,9
Montage central (manuel)	Longueur [mm]	• 280 – 385
	Angle	• +90° – 0°
	Poids max. [kg]	• 5,4
Montage central LNX électrique <sup>3</sup>	Longueur [mm]	• 340 – 410
	Angle	• +97° – + 7° • +90° – 0° • +83° – -7°

- 1 Mesure sans le coussin d'assise
- 2 Distance entre le plan de référence du dossier et la partie la plus avancée de l'accoudoir
- 3 Repose-jambes non amovible, donc aucun poids de composant mesurable



### Belgium & Luxembourg:

Invacare nv  
Autobaan 22  
B-8210 Loppem  
Tel: (32) (0)50 83 10 10  
Fax: (32) (0)50 83 10 11  
marketingbelgium@invacare.com  
www.invacare.be

### Canada:

Invacare Canada L.P.  
570 Matheson Blvd East, Unit 8  
CDN Mississauga, On. L4Z 4G4  
Phone: (905) 890 8300  
Toll Free: 800.668.5324  
www.pro.invacare.ca

### France:

Invacare Poirier SAS  
Route de St Roch  
F-37230 Fondettes  
Tel: (33) (0)2 47 62 64 66  
contactfr@invacare.com  
www.invacare.fr

### Schweiz / Suisse / Svizzera:

Invacare AG  
Benkenstrasse 260  
CH-4108 Witterswil  
Tel: (41) (0)61 487 70 80  
Fax: (41) (0)61 488 19 10  
switzerland@invacare.com  
www.invacare.ch



Points de collecte sur [www.quefairedemesdechets.fr](http://www.quefairedemesdechets.fr)  
Privilégiez la réparation ou le don de votre appareil !

UKRP

Invacare UK Operations Limited  
Unit 4, Pencoed Technology Park,  
Pencoed  
Bridgend CF35 5AQ  
UK

1656520-F 2023-01-11



**Making Life's Experiences Possible®**



**Yes, you can.®**