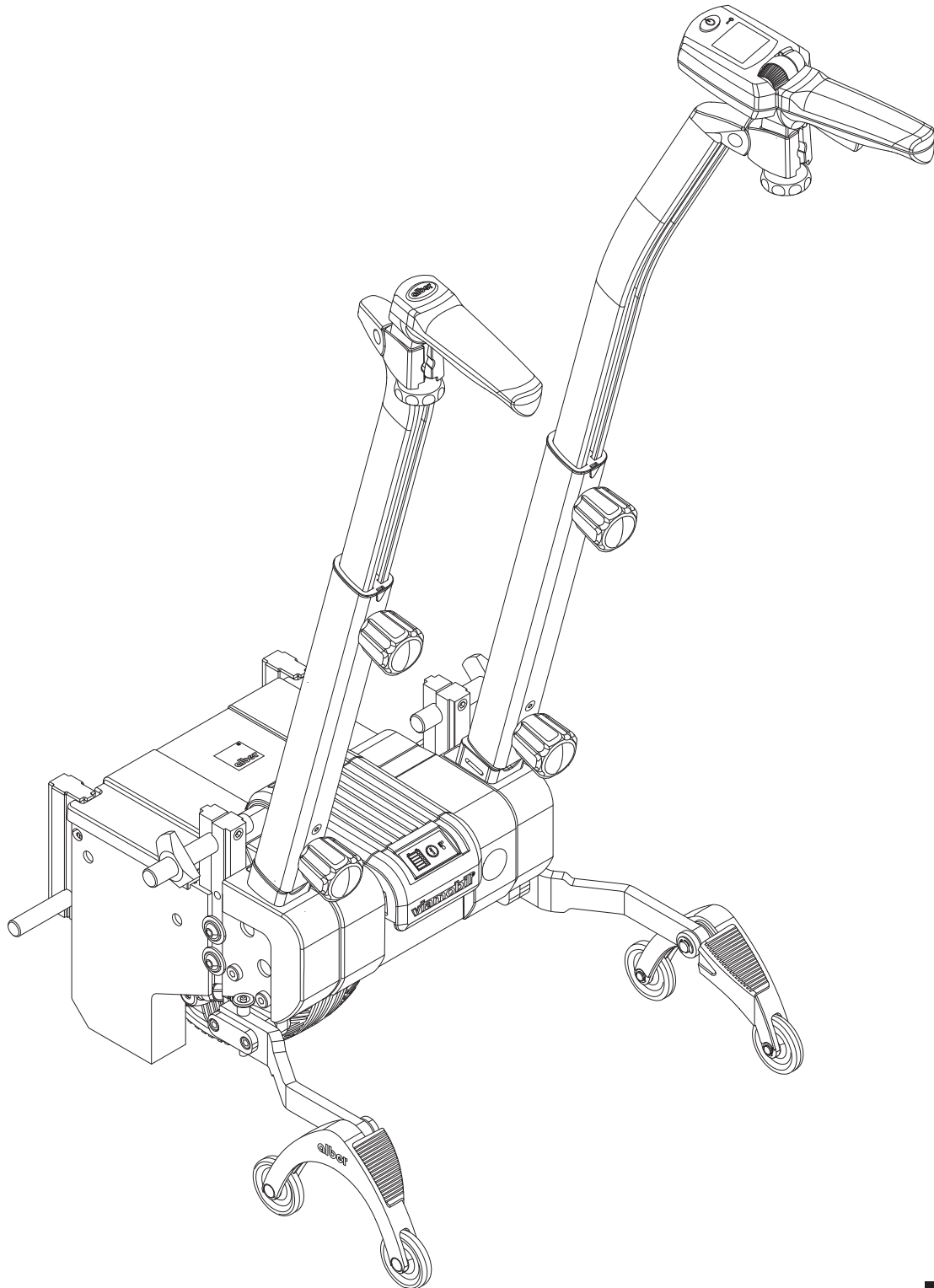


viamobil V25[®]

Anbauanweisung
Mounting instruction
Instructions de montage

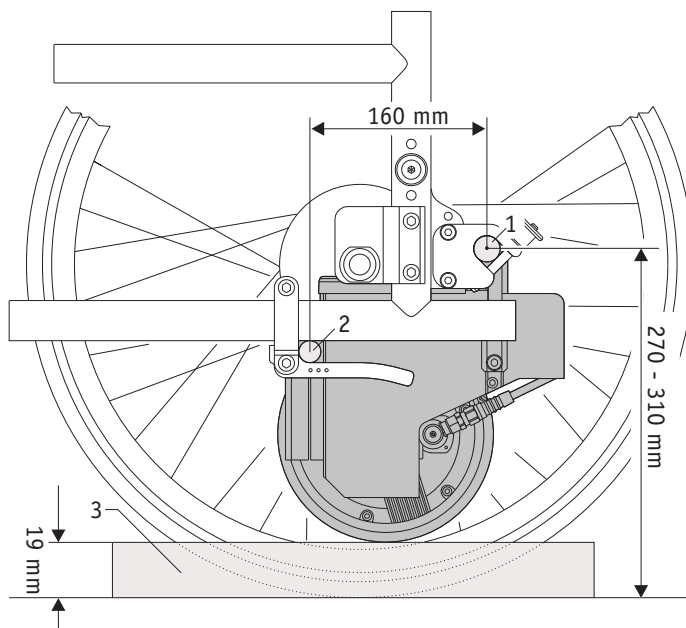


Hinweis zur Anpassung des viamobil an den Rollstuhl
Information about the Mounting of the viamobil at the wheelchair
Instructions de montage du viamobil sur le fauteuil roulant

Montieren Sie zuerst die Halterungen an den Rollstuhl, bevor Sie mit den Montagearbeiten am viamobil beginnen. Beachten Sie hierbei die in der Grafik angegebenen Abstände der oberen [1] und unteren [2] Bolzen, welche für die meisten Rollstuhlmodelle gelten. Je nach verwendetem Rollstuhlmodell können die Werte jedoch auch von den Angaben in der Grafik abweichen.

Mount the bracket on the wheelchair before you begin the installation work on the viamobil. Please take care of the distances indicated on the drawing of the upper [1] and lower bolts [2] which apply to most manual wheelchairs. The values might differ from the graph depending on the wheelchair model.

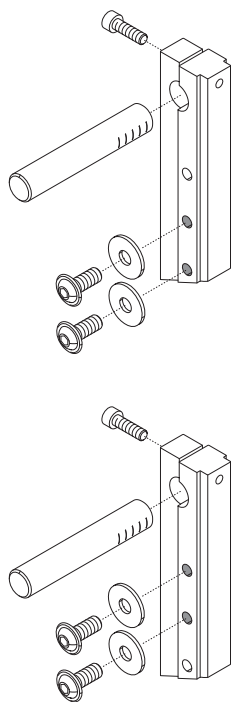
Montez d'abord les fixations sur le fauteuil roulant, avant de commencer les travaux de montage du viamobil. Pour cela, tenez compte des distances indiquées sur le dessin entre les barres supérieures [1] et inférieures [2], qui sont valables pour la plupart des modèles de fauteuil roulant. Cependant, suivant le modèle de fauteuil roulant utilisé, les valeurs peuvent diverger de celles indiquées sur le dessin.



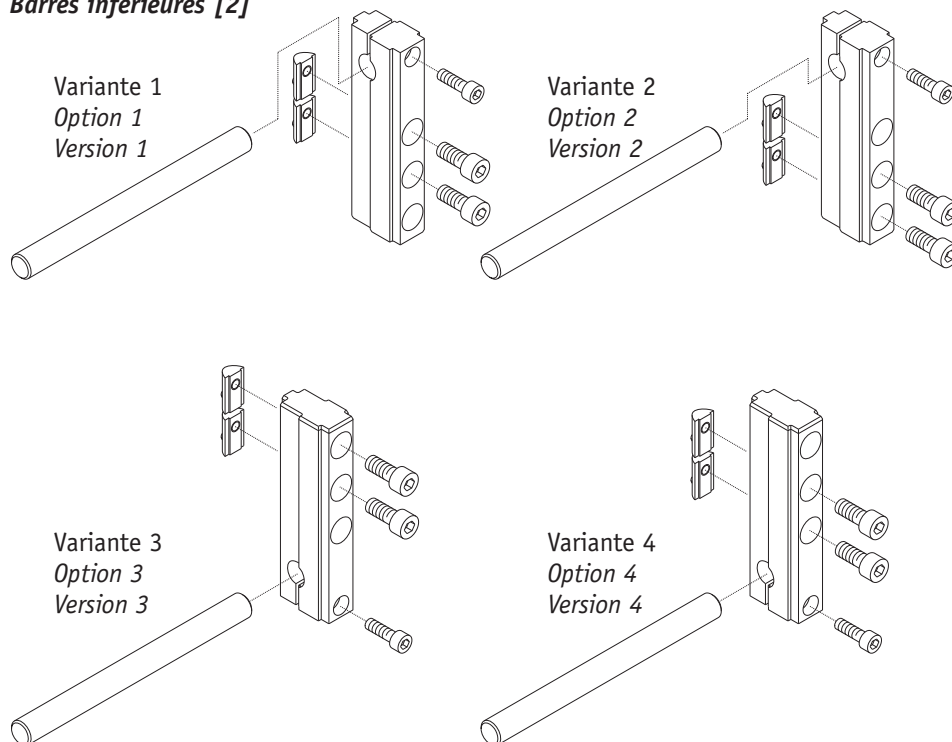
Beachten Sie die Hinweise zum Anbau des viamobil auf Seite 3.
Pay attention to the mounting information of the viamobil at page 3.
Veillez tenir compte des instructions de montage du viamobil à la page 3

Hinweis zu den möglichen Montagepositionen der oberen und unteren Bolzen
Information about the possible mounting positions of the upper and lower bolts
Indications des positions de montage possibles pour les barres supérieures et inférieures

Obere Bolzen [1]
Upper bolts [1]
Barres supérieures [1]



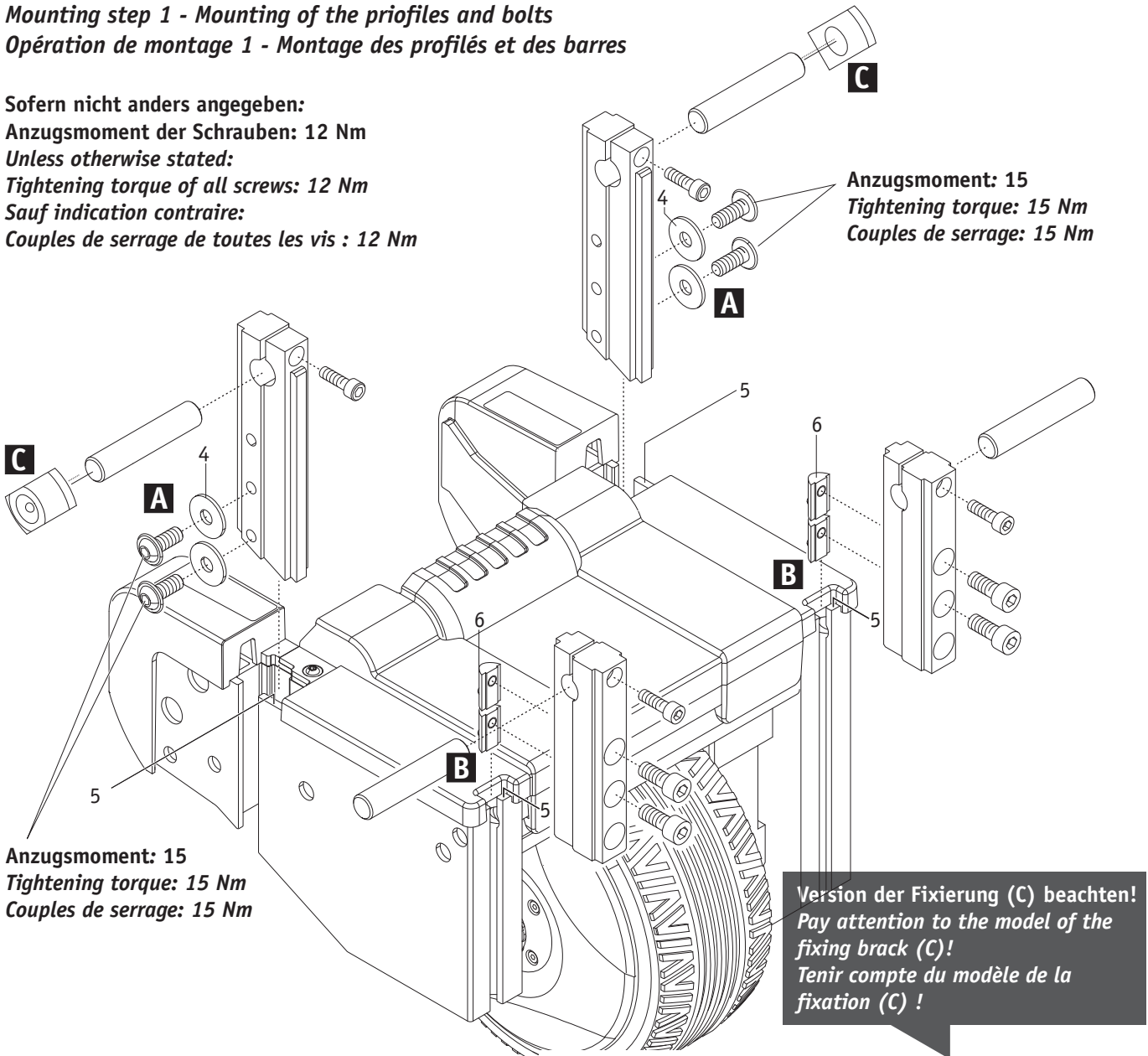
Untere Bolzen [2]
Lower Bolts [2]
Barres inférieures [2]



Beachten Sie die Montagehinweise auf der nächsten Seite
Pay attention to the mounting information at the next page
Veillez tenir compte des instructions de montage à la page suivante

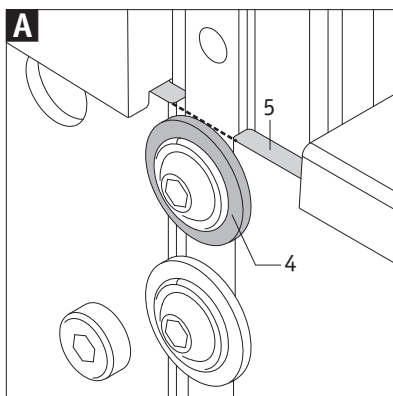
Montageschritt 1 - Montage der Anbauprofile und Bolzen
Mounting step 1 - Mounting of the profiles and bolts
Opération de montage 1 - Montage des profilés et des barres

Sofern nicht anders angegeben:
 Anzugsmoment der Schrauben: 12 Nm
 Unless otherwise stated:
 Tightening torque of all screws: 12 Nm
 Sauf indication contraire:
 Couples de serrage de toutes les vis : 12 Nm

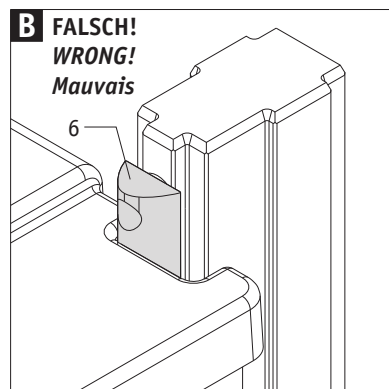


Anzugsmoment: 15
 Tightening torque: 15 Nm
 Couples de serrage: 15 Nm

Version der Fixierung (C) beachten!
 Pay attention to the model of the
 fixing brack (C) !
 Tenir compte du modèle de la
 fixation (C) !



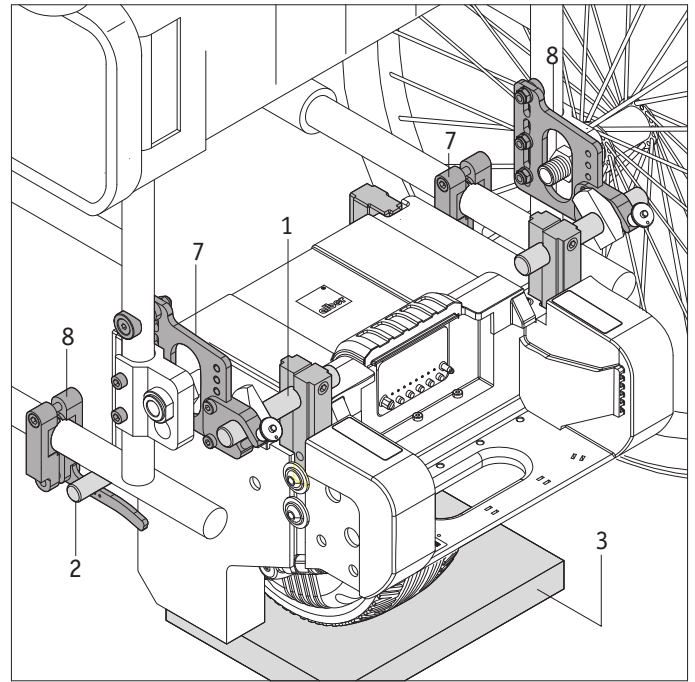
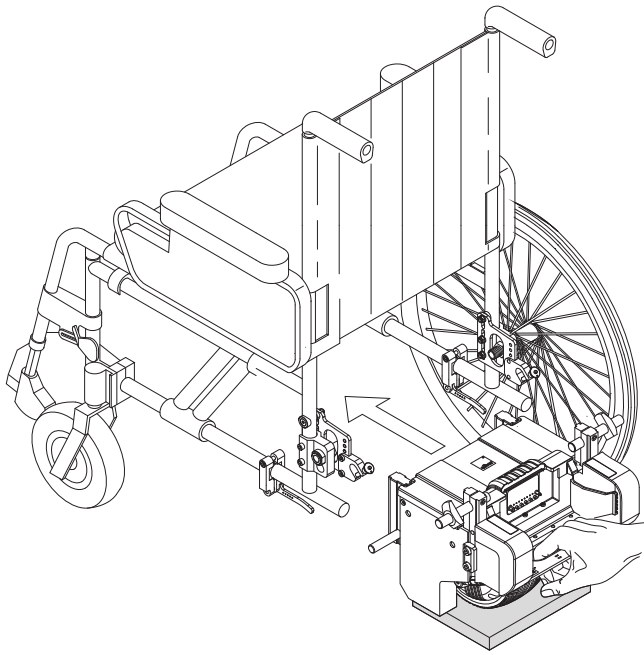
Die Unterlegscheibe [4] darf nicht über die Kante der Führung [5] an der Antriebseinheit hinausragen, sondern muss vollständig am Gehäuse des viamobil anliegen.
 The washer [4] shall not exceed the edge of the guide rod [5] on the drive unit, but must completely touch the housing of the viamobil.
 La rondelle [4] ne doit pas dépasser le bord du guide [5] sur l'unité d'entraînement, mais doit être entièrement contre le carter du viamobil.



Die Mutter [6] darf nicht über die Kante der Führung [5] an der Antriebseinheit hinausragen, sondern muss sich vollständig innerhalb der Führung [5] befinden.
 The screw nut [6] shall not exceed the edge of the guide rod [5] on the drive unit, but must stay completely within the guide rod [5].
 L'écrou [6] ne doit pas dépasser le bord du guide [5] sur l'unité d'entraînement, mais doit être entièrement à l'intérieur du guide [5].

C	ALT OLD ANCIEN
	Anzugsmoment: 4,0 Nm Tightening torque: 4.0 Nm Couples de serrage: 4.0 Nm
C	NEU / NEW NOUVEAU
	Anzugsmoment: 5,5 Nm Tightening torque: 5.5 Nm Couples de serrage: 5.5 Nm

Montageschritt 2 - Montage des viamobil am Rollstuhl
Mounting step 2 - Mounting of the viamobil at the wheelchair
Opération de montage 2 - Montage du viamobil sur le fauteuil roulant



! Beachten Sie bei Ihren Montagearbeiten die angegebenen Anzugsmomente!
When making your installation work, pay attention to the specified tightening torque!
Pour les travaux de montage, tenez compte des couples de serrage indiqués !

Bei den Montagearbeiten beachten:

- Die Rollstuhlräder müssen zur Einstellung des viamobil aufgesteckt werden. Prüfen Sie dabei den korrekten Luftdruck der Reifen.
- Ziehen Sie die Schrauben, welche die Anbauprofile fixieren, während der Montage nur so leicht an, dass die Profile noch höhenverstellbar sind.
- Schieben Sie das viamobil unter den Rollstuhl; das Antriebsrad darf nicht ausgefahren sein.
- Führen Sie die unteren Bolzen in die untere Aufnahme der Halterung [8] ein.
- Führen Sie die oberen Bolzen in die obere Aufnahme der Halterung [7] ein und sichern Sie die Bolzen mit Hilfe des Quickpins.
- Schieben Sie eine 19 mm starke Platte [3] (Holz oder ähnliches) unter das viamobil Antriebsrad. Alternativ können Sie die Alber-Anbauhilfe (Art.Nr. 1521404) verwenden.
- Richten Sie das viamobil mit einer Wasserwaage aus.
- Fixieren Sie in dieser Position die Profile der Bolzenaufnahme. Ziehen Sie die Schrauben mit den auf der vorherigen Seite angegebenen Anzugsmomenten an.
- Entfernen Sie die Unterlage [3]. Das Antriebsrad federt dabei ein wenig aus. Der Abstand vom Rad zum Boden muss jetzt 15 mm betragen um eine sichere Traktion beim Schieben und Bremsen des Rollstuhls zu ermöglichen.

Pay attention to the following instructions when mounting the viamobil:

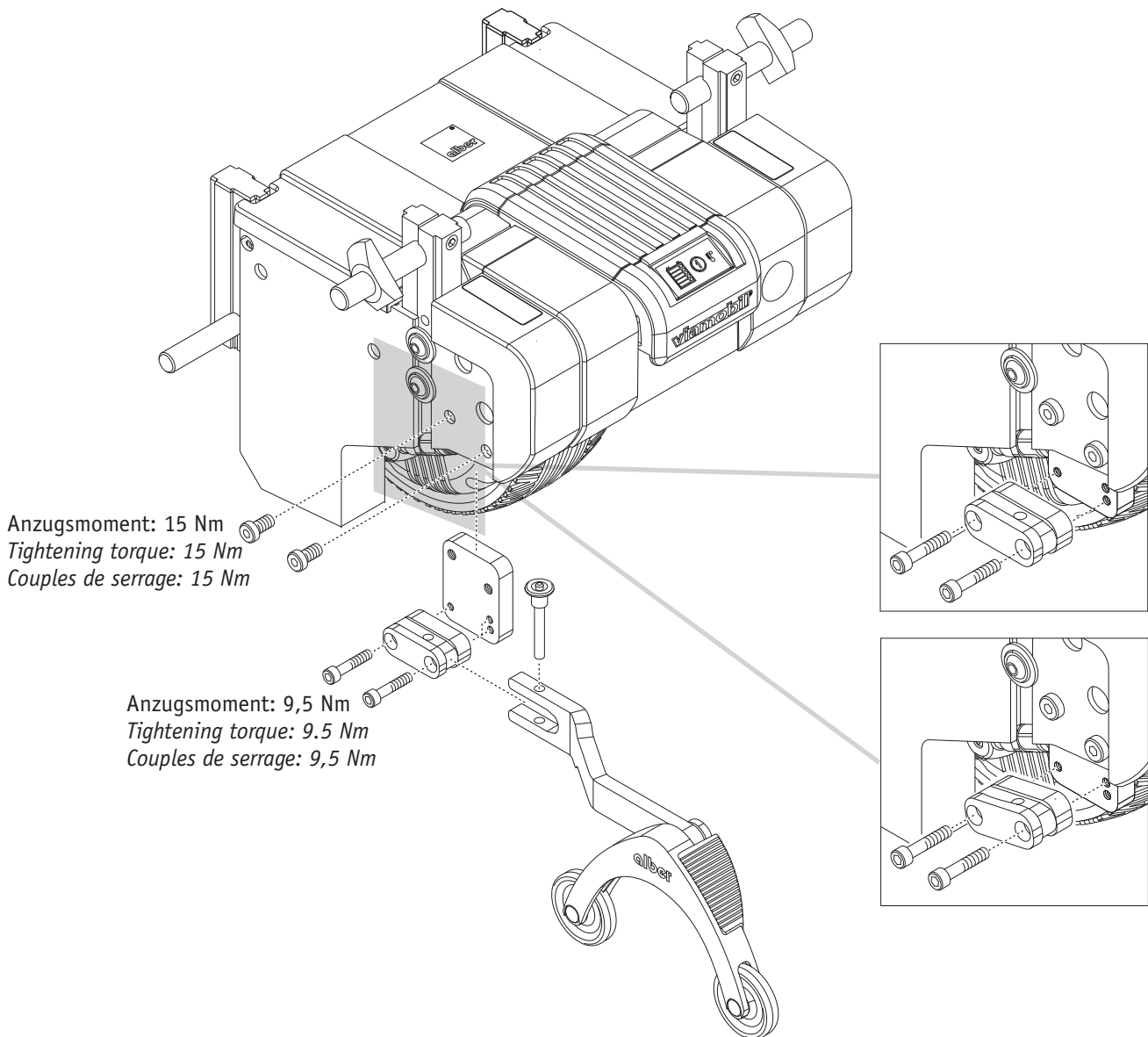
- The manual wheels of the wheelchair need to be fixed on the chair to adjust the viamobil. Please check the air pressure of the tyres.
- While adapting the viamobil to the chair, the profiles should still be height adjustable so the screws should not be tightened too much.
- Push the drive unit underneath the wheelchair. viamobil has to be switched off, thus the drive wheel must not be pulled out.
- Insert the lower bolts in the respective part of the mounting bracket [8].
- Insert the upper bolts in the fork of the upper mounting bracket [7] and fasten them by using the Quickpins.
- Put a 19 mm thick plate [3] (e. g. made of wood or steel) under the viamobil drive wheel. Alternatively, you can use the Alber mounting aid (part no. 1521404).
- Align the viamobil drive unit using a spirit level.
- Fix the bolt receiving profiles in this position. Tighten the screws with the tightening torques indicated on the previous page.
- Remove the plate [3]. The drive wheel decompresses a little bit. The distance from the wheel to the ground must now be 15 mm to ensure safe traction when pushing and braking the wheelchair.



Pour les travaux de montage, veuillez tenir compte :

- Pour le réglage du viamobil, les roues arrière du fauteuil doivent être montées. Contrôlez également si les pneus sont bien gonflés.
- Pour le montage, ne serrer que légèrement les vis des profilés de manière à pouvoir régler ceux-ci en hauteur.
- Poussez le viamobil sous le fauteuil roulant ; la roue motrice ne doit pas être sortie.
- Rentrez les barres inférieures dans le logement inférieur du support [8].
- Rentrez les barres supérieures dans le logement supérieur du support [7], et bloquez-les avec une goupille.
- Poussez une planche (en bois ou autre) de 19 mm d'épaisseur [3] sous la roue motrice du viamobil. Vous pouvez aussi utiliser l'accessoire de montage Alber (N° de réf. 1521404).
- Alignez le viamobil avec un niveau.
- Fixez dans cette position les profilés du logement des barres. Serrer les vis avec les couples de serrage indiqués à la page précédente.
- Enlevez la planche [3]. La roue motrice rebondit légèrement. La distance entre la roue et le sol doit être maintenant de 15 mm, pour permettre une bonne traction en poussant et en freinant le fauteuil roulant.

Montage der Kippstützen (optionales Zubehör) Mounting of the anti-tippers (optional accessory) Montage des dispositifs antibasculement (option)

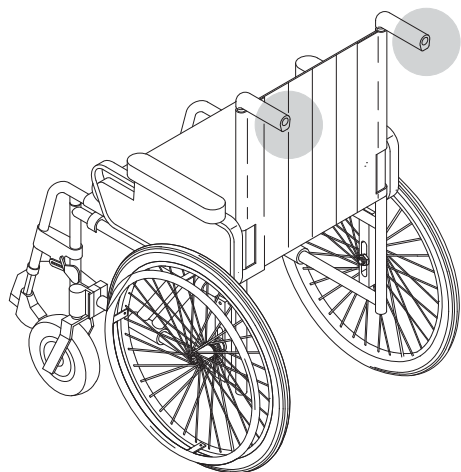


Montieren Sie die Kippstützen in der äußeren Aussparung auf der linken bzw. rechten Seite des Gehäuses. **Beachten Sie hierbei auch die Vorgaben der dem Halterungsset beiliegenden Montageanweisung.**

Mount the anti-tippers in the outside notch at the left respectively right side of the housing. **Also observe the specifications of the mounting instructions enclosed with the mounting set.**

Montez les dispositifs antibasculement dans l'encoche extérieure à gauche et à droite du carter. **Veuillez également respecter les spécifications des instructions de montage fournies avec le kit de montage.**

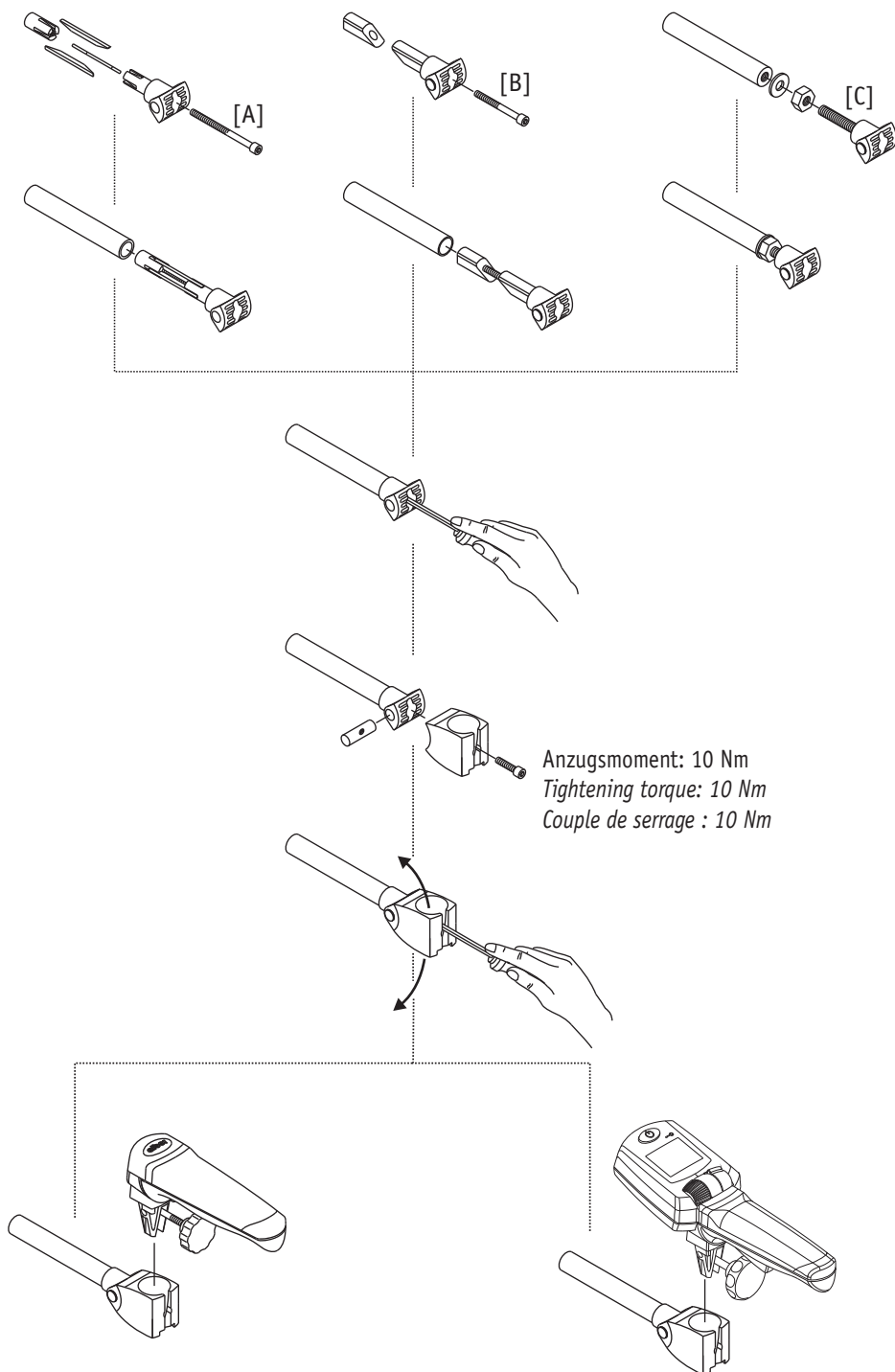
Montage des Bediengeräts am Rollstuhl
Mounting of the control unit at the wheelchair
Montage de l'appareil de commande sur le fauteuil roulant



[A], [B] und [C]:
 Das Anzugsmoment ist abhängig
 von Material und Wandstärke der
 am Rollstuhl verwendeten Rohre.

[A], [B] and [C]:
 The tightening torque depends on
 the material and the thickness of
 the tubes of the wheelchair.

[A], [B] et [C] :
 Le couple de serrage dépend du
 matériau et de l'épaisseur des tubes
 du fauteuil roulant.



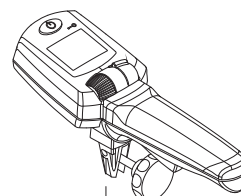
Montage der Zusatzschiebegriffe (optionales Zubehör)
Mounting of the additional handgrips (optional accessory)
Montage des poignées supplémentaires (option)



Bauen Sie zuerst das **viamobil** an den Rollstuhl an. Montieren Sie erst danach die Zusatzschiebegriffe an das **viamobil**. Beachten Sie hierbei auch die Vorgaben der dem Anbausatz beiliegenden Montageanweisung.

*First mount the **viamobil** at the wheelchair. Then mount the additional handgrips at the **viamobil**. Also observe the specifications of the mounting instructions enclosed with the mounting set.*

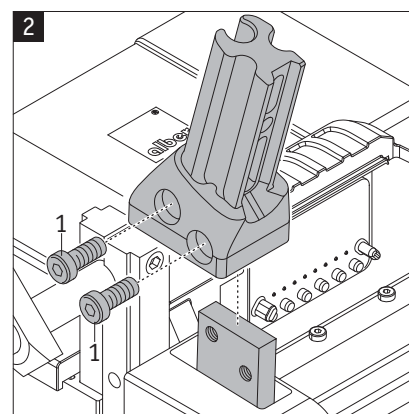
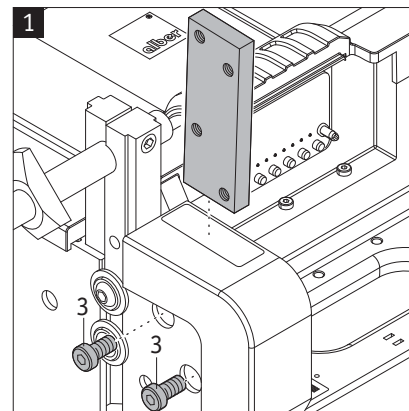
*Montez d'abord le **viamobil** sur le fauteuil roulant. Ne montez qu'après les poignées supplémentaires sur le **viamobil**. Veuillez également respecter les spécifications des instructions de montage fournies avec le kit de montage.*



Anzugsmoment: 10 Nm
 Tightening torque: 10 Nm
 Couple de serrage : 10 Nm

[1] Anzugsmoment: 15 Nm
 [1] Tightening torque: 15 Nm
 [1] Couple de serrage : 15 Nm

[2] Abdeckung entfernen
 [2] Remove the cover
 [2] Enlever le cache



[3] Anzugsmoment: 15 Nm
 [3] Tightening torque: 15 Nm
 [3] Couple de serrage : 15Nm

Alber GmbH
Vor dem Weißen Stein 21
D-72461 Albstadt-Tailfingen
Tel.: +49 (0)7432 2006-0
Fax.: +49 (0)7432 2006-299
info@alber.de
www.alber.de

