

Série Invacare® Stream

fr Fauteuil roulant électrique
Manuel d'utilisation



Ce manuel DOIT être remis à l'utilisateur du produit.
AVANT d'utiliser ce produit, vous DEVEZ lire ce manuel et le conserver
pour pouvoir vous y reporter ultérieurement.



Yes, you can.®

© 2020 Invacare Corporation

Tous droits réservés. La republication, la duplication ou la modification de tout ou partie du présent document est interdite sans l'accord écrit préalable d'Invacare. Les marques commerciales sont identifiées par ™ et ®. Toutes les marques commerciales sont détenues par ou cédées sous licence à Invacare Corporation ou ses filiales, sauf stipulation contraire.

Making Life's Experiences Possible est une marque déposée aux États-Unis.

BraunAbility est une marque déposée de BraunAbility.

Sommaire

1 Généralités	6
1.1 Introduction	6
1.2 Symboles figurant dans ce manuel	6
1.3 Conformité	7
1.3.1 Normes spécifiques au produit	7
1.4 Fonctionnalité	7
1.5 Informations de garantie	8
1.6 Durée de vie	8
1.7 Limitation de responsabilité	8
2 Sécurité	9
2.1 Consignes générales de sécurité	9
2.2 Informations de sécurité relatives au système électrique	13
2.3 Conseils de sécurité relatifs à la compatibilité électromagnétique	15
2.4 Informations de sécurité relatives à la conduite et au mode roue libre	16
2.5 Informations de sécurité relatives à l'entretien et à la maintenance	20
2.6 Informations de sécurité relatives aux modifications apportées au véhicule électrique	21
3 Présentation du produit	24
3.1 Utilisation prévue	24
3.2 Indications	24
3.3 Classification de types	24
3.4 Étiquettes figurant sur le produit	24
3.5 Pièces principales du fauteuil roulant	26
3.6 Entrées utilisateur	26
4 Accessoires	28
4.1 Ceintures de maintien	28
4.1.1 Types de ceintures de maintien	28

4.1.2 Réglage correct de la ceinture de maintien	28
4.2 Utilisation du porte-canne	29
5 Réglages (Mise en service)	30
5.1 Informations générales sur la mise en place	30
5.2 Possibilité de réglage pour le manipulateur	31
5.2.1 Réglage du manipulateur par rapport à la longueur du bras de l'utilisateur	32
5.2.2 Réglage de la hauteur du manipulateur (supports de manipulateur escamotables uniquement)	32
5.2.3 Bascule du manipulateur sur le côté	33
5.3 Réglage de la hauteur de l'accoudoir	33
5.4 Réglage de la largeur des accoudoirs	33
5.5 Réglage de l'angle/de la hauteur d'assise	34
5.5.1 Réglage manuel au moyen des plaques perforées	34
5.6 Réglage du dossier	36
5.6.1 Réglage de l'angle du dossier au moyen de la plaque perforée	36
5.7 Réglage de l'appui-tête Rea	37
5.7.1 Réglage de la position de l'appui-tête ou de l'appui-nuque Rea	37
5.7.2 Réglage de la hauteur de l'appui-tête ou de l'appui-nuque Rea	37
5.8 Réglage/démontage de la tablette	38
5.8.1 Réglage latéral de la tablette	38
5.8.2 Réglage de la profondeur de la tablette/démontage de la tablette	38
5.8.3 Basculement de la tablette sur le côté	39
5.9 Repose-pieds standard 80° (type Stream)	39
5.9.1 Basculement du repose-jambes vers l'extérieur et/ou démontage du repose-jambes	39
5.9.2 Réglage de la longueur	39
5.10 Repose-jambes 80° standard	40
5.10.1 Pivotement et/ou démontage des repose-jambes (repose-jambes 80° standard)	40
5.10.2 Réglage de la longueur (repose-jambes 80° standard)	40

5.11	Repose-jambes réglable en hauteur manuellement	41	7.2.4	Comment débrancher le véhicule électrique après la charge	53
5.11.1	Basculement et/ou démontage des repose-jambes (réglables manuellement en hauteur)	41	7.2.5	Stockage et maintenance	53
5.11.2	Réglage de l'angle du repose-jambes (réglable manuellement en hauteur)	41	7.2.6	Consignes relatives à l'utilisation des batteries	53
5.11.3	Réglage de la longueur du repose-jambes (réglable manuellement en hauteur)	42	7.2.7	Transport des batteries	54
5.11.4	Réglage de la profondeur du coussin appui-mollets (réglable manuellement en hauteur)	42	7.2.8	Consignes générales relatives à la manipulation des batteries.	55
5.11.5	Réglage de la hauteur du coussin appui-mollets (réglable manuellement en hauteur)	43	7.2.9	Comment manipuler correctement des batteries endommagées	55
6	Utilisation	44	8	Transport	56
6.1	Déplacement.	44	8.1	Informations générales sur le transport	56
6.2	Avant le premier déplacement.	44	8.2	Transfert du véhicule électrique dans un véhicule	57
6.3	Stationnement	44	8.3	Utilisation du véhicule électrique en tant que siège de véhicule	58
6.4	Monter et descendre du véhicule électrique	44	8.3.1	Fixation du véhicule électrique dans un véhicule.	60
6.4.1	Démontage de l'accoudoir standard pour un transfert latéral.	44	8.3.2	Sécurisation de l'utilisateur dans le véhicule électrique.	61
6.4.2	Informations relatives au transfert	45	8.4	Transport du véhicule électrique sans occupant	62
6.5	Franchir des obstacles.	46	9	Maintenance	64
6.5.1	Hauteur maximale de l'obstacle	46	9.1	Introduction à la maintenance	64
6.5.2	Informations de sécurité relatives au franchissement d'obstacles	46	9.2	Contrôles d'inspection	64
6.5.3	Comment bien franchir des obstacles	47	9.2.1	Avant chaque utilisation du véhicule électrique.	64
6.6	Montée et descente de pentes	47	9.2.2	Une fois par semaine.	65
6.7	Utilisation sur la voie publique	48	9.2.3	Une fois par mois	65
6.8	Conduite du véhicule électrique en mode roue libre	49	9.3	Roues et pneus	66
6.8.1	Débrayage des moteurs	49	9.4	Courte période de stockage.	67
7	Système de commandes.	51	9.5	Longue période de stockage	67
7.1	Système de protection des commandes.	51	9.6	Nettoyage et désinfection	68
7.2	Batteries	51	9.6.1	Informations de sécurité générales	68
7.2.1	Informations générales sur le chargement.	51	9.6.2	Fréquence de nettoyage.	69
7.2.2	Consignes générales sur le chargement.	52	9.6.3	Nettoyage	69
7.2.3	Chargement des batteries.	52	9.6.4	Désinfection.	70
			10	Après l'utilisation	71
			10.1	Reconditionnement	71
			10.2	Mise au rebut	71

11	Caractéristiques Techniques	73
11.1	Caractéristiques techniques	73
12	Après-vente	78
12.1	Contrôles effectués	78

1 Généralités

1.1 Introduction

Le présent manuel d'utilisation contient des informations importantes sur la manipulation du produit. Pour garantir une utilisation en toute sécurité du produit, lisez attentivement le manuel d'utilisation et respectez les instructions de sécurité.

Veuillez noter que certaines sections du présent document peuvent ne pas s'appliquer à votre produit, étant donné que le document concerne tous les modèles disponibles (à la date d'impression). Sauf mention contraire, chaque section de ce document se rapporte à tous les modèles du produit.

Les modèles et les configurations disponibles dans votre pays sont répertoriés dans les documents de vente spécifiques au pays.

Invacare se réserve le droit de modifier les caractéristiques des produits sans préavis.

Avant de lire ce document, assurez-vous de disposer de la version la plus récente. Cette version est disponible au format PDF sur le site Internet d'Invacare.

Si la taille des caractères de la version imprimée du document vous semble trop difficile à lire, vous pouvez télécharger la version PDF sur le site Internet. Vous pourrez alors ajuster la taille des caractères à l'écran pour améliorer votre confort visuel.

Pour obtenir plus d'informations sur le produit, comme les avis de sécurité ou les rappels du produit, contactez votre

représentant Invacare local. Reportez-vous aux adresses indiquées à la fin du présent document.

En cas d'incident grave avec le produit, vous devez en informer le fabricant et l'autorité compétente de votre pays.

1.2 Symboles figurant dans ce manuel

Les symboles et mots d'avertissement utilisés dans le présent manuel s'appliquent aux risques ou aux pratiques dangereuses qui pourraient provoquer des blessures ou des dommages matériels. Reportez-vous aux informations ci-dessous pour la définition des symboles d'avertissement.



AVERTISSEMENT

Indique une situation dangereuse qui, si elle n'est pas évitée, est susceptible de provoquer des blessures graves, voire mortelles.



ATTENTION

Indique une situation dangereuse qui, si elle n'est pas évitée, est susceptible de provoquer des blessures mineures ou légères.



IMPORTANT

Indique une situation dangereuse qui, si elle n'est pas évitée, est susceptible de provoquer des dommages matériels.

**Conseils**

Donne des conseils, recommandations et informations utiles pour une utilisation efficace et sans souci.

**Outils**

Identifie les outils, composants et autres éléments requis pour exécuter certaines tâches.

1.3 Conformité

La qualité est un élément fondamental du fonctionnement de notre entreprise, qui travaille conformément à la norme ISO 13485.

Ce produit porte le label CE et est conforme à la Réglementation sur les dispositifs médicaux de classe I 2017/745. La date de lancement de ce produit est indiquée dans la déclaration de conformité CE.

Nous nous efforçons en permanence de réduire au minimum notre impact sur l'environnement, à l'échelle locale et mondiale.

Nous n'utilisons que des matériaux et composants conformes au règlement REACH.

Nous respectons la législation en vigueur en matière d'environnement, notamment, les directives DEEE et RoHS.

1.3.1 Normes spécifiques au produit

Ce produit a été testé et est conforme à la norme DIN EN 12184 (fauteuils roulants électriques, scooters et leurs chargeurs) et à toutes les normes associées.

S'il est équipé d'un système d'éclairage adapté, le produit peut être utilisé sur les voies publiques.

Pour des informations complémentaires sur les normes et réglementations locales, contactez votre distributeur Invacare local. Reportez-vous aux adresses indiquées à la fin du présent document.

1.4 Fonctionnalité

N'utilisez un véhicule électrique que s'il est en parfait état de marche. Si ce n'est pas le cas, vous risquez de vous mettre en danger, ainsi que d'autres personnes.

La liste ci-dessous ne prétend pas être exhaustive. Elle a simplement pour but d'indiquer certaines situations qui pourraient affecter la fonctionnalité de votre véhicule électrique.

Certaines situations exigent que vous arrêtiez immédiatement d'utiliser votre véhicule électrique. D'autres situations vous permettent d'utiliser votre véhicule électrique pour vous rendre chez votre fournisseur.

Il convient d'arrêter d'utiliser votre véhicule électrique si sa fonctionnalité est réduite pour les raisons suivantes :

- comportement de conduite inhabituel
- défaillance des freins

Il convient de contacter immédiatement un fournisseur Invacare agréé si la fonctionnalité de votre véhicule électrique est réduite pour les raisons suivantes :

- système d'éclairage (le cas échéant) en panne ou défectueux
- réflecteurs tombés
- filetage usé ou pression des pneus insuffisante

- accoudoirs endommagés (par ex. remboursement d'accoudoir déchiré)
- repose-jambes endommagés (par ex. sangles talonnières manquantes ou déchirées)
- ceinture de maintien endommagée
- joystick endommagé (le joystick ne peut pas être mis en position neutre)
- câbles endommagés, coudés, pincés ou détachés de la fixation
- dérapage du véhicule électrique au freinage
- véhicule électrique tirant vers un côté lorsqu'il se déplace
- apparition de bruits inhabituels

Ou bien si vous avez l'impression que quelque chose ne va pas avec votre véhicule électrique.

1.5 Informations de garantie

Nous fournissons une garantie fabricant pour le produit, conformément à nos conditions générales de vente en vigueur dans les différents pays.

Les réclamations au titre de la garantie ne peuvent être adressées qu'au fournisseur auprès duquel le produit a été obtenu.

1.6 Durée de vie

Dans le cas de ce produit, notre entreprise part d'une durée de vie de cinq ans dans la mesure où le produit est utilisé conformément à sa finalité et que toutes les indications relatives à la maintenance et au service après-vente sont respectées. Cette durée de vie peut même être dépassée lorsque le produit est soigneusement traité, entretenu

et utilisé et qu'aucune limite technique ne résulte de la poursuite du développement scientifique et technique. La durée de vie peut aussi être considérablement raccourcie suite à utilisation extrême et emploi non conforme. La fixation de la durée de vie par notre entreprise ne constitue pas une garantie supplémentaire.

1.7 Limitation de responsabilité

Invacare décline toute responsabilité en cas de dommage lié à :

- un non respect du manuel d'utilisation,
- une utilisation incorrecte,
- l'usure normale,
- un assemblage ou montage incorrect par l'acheteur ou des tiers,
- des modifications techniques,
- des modifications non autorisées et/ou l'utilisation de pièces de rechange inadaptées.

2 Sécurité

2.1 Consignes générales de sécurité



DANGER !

Risque de dommage matériel ou de blessure grave, voire mortelle

La chute de cigarettes allumées sur un système d'assise rembourré peut déclencher un incendie susceptible de provoquer des dommages matériels ou des blessures graves, voire mortelles. Les occupants d'un véhicule électrique sont plus particulièrement exposés à un risque de blessure grave voire mortelle lié à ces incendies et aux fumées résultantes car ils ne sont pas toujours capables de s'éloigner du véhicule électrique.

- Ne FUMEZ PAS lors de l'utilisation de ce véhicule électrique.



AVERTISSEMENT !

Risque de dommage matériel ou de blessure grave, voire mortelle

Une surveillance ou un entretien inappropriés sont susceptibles d'entraîner des dommages matériels ou des blessures graves, voire mortelles, consécutives à un étouffement ou à l'ingestion de pièces ou de matériaux.

- Une surveillance étroite des enfants, des animaux domestiques ou des personnes dont les capacités physiques/mentales sont réduites est impérative.



AVERTISSEMENT !

Risque de dommage matériel ou de blessure grave, voire mortelle

L'acheminement inadéquat des câbles présente un risque de basculement, d'enchevêtrement ou de strangulation susceptible de provoquer des dommages matériels ou des blessures graves, voire mortelles.

- Vérifiez que tous les câbles sont correctement installés et fixés.
- Vérifiez qu'il n'y a pas de boucle d'excédent de câble dépassant du fauteuil roulant.



AVERTISSEMENT !

Risque de dommage matériel ou de blessure grave

Une utilisation inadéquate de ce produit est susceptible d'entraîner des blessures ou des dommages matériels.

- Si vous ne comprenez pas les avertissements, mises en garde ou instructions, contactez un professionnel de santé ou un fournisseur avant d'essayer d'utiliser cet équipement.
- N'utilisez pas ce produit ni tout autre équipement disponible en option sans avoir lu et compris entièrement les présentes instructions et toute autre documentation d'instructions supplémentaire, telle que le manuel d'utilisation, les manuels de maintenance ou fiches d'instructions fournis avec ce produit ou l'équipement en option.



AVERTISSEMENT !

Risque de blessure en cas de conduite du véhicule électrique sous l'influence de médicaments ou d'alcool

- Ne conduisez jamais le véhicule électrique si vous êtes sous l'influence de médicaments ou d'alcool. En cas de besoin, demandez l'aide d'une tierce-personne disposant de capacités physiques et mentales appropriées.



AVERTISSEMENT !

Risque de blessure en cas de coupure du contact pendant le déplacement du véhicule électrique, par exemple suite à l'actionnement du bouton marche/arrêt ou au débranchement d'un câble, entraînant un arrêt abrupt et violent du véhicule

- Si vous devez freiner en cas d'urgence, relâchez tout simplement le joystick pour arrêter le véhicule (reportez-vous au manuel d'utilisation du manipulateur pour plus d'informations).



AVERTISSEMENT !

Risque de dommage ou de blessure en cas de mise en marche involontaire du véhicule électrique

- Coupez l'alimentation du véhicule électrique avant de vous y installer, d'en sortir ou de manipuler des objets.
- Lors du débrayage de l'unité motrice, le frein intégré est désactivé. C'est pour cette raison que la conduite du véhicule électrique par une tierce-personne est uniquement recommandée sur les surfaces planes, jamais sur les pentes. Ne laissez jamais le véhicule électrique sur une pente avec les moteurs débrayés. Après avoir poussé le véhicule électrique, ré-embrayez immédiatement les moteurs (reportez-vous à la section relative à la conduite du véhicule électrique en roue libre).

**AVERTISSEMENT !**

Risque de blessure si une personne se trouve encore dans le véhicule électrique lors du transfert de celui-ci dans un autre véhicule en vue de son transport

- Il est toujours préférable que l'occupant ne se trouve pas dans le véhicule électrique lors du transfert de celui-ci dans un autre véhicule.
- Si le véhicule électrique doit être chargé sur une rampe avec son conducteur, assurez-vous que la rampe n'excède pas la pente nominale (reportez-vous à la section *11 Caractéristiques Techniques, page 73*).
- Si le véhicule électrique doit être chargé à l'aide d'une rampe qui excède la pente nominale (reportez-vous à la section *11 Caractéristiques Techniques, page 73*), un treuil doit impérativement être utilisé. Une tierce-personne peut surveiller le processus de chargement et apporter son aide pour plus de sécurité.
- Il est aussi possible d'utiliser un monte-charge à plateforme. Assurez-vous que le poids total du véhicule électrique, utilisateur inclus, ne dépasse pas le poids total maximum autorisé pour le monte-charge à plateforme ou le treuil, le cas échéant.

**AVERTISSEMENT !**

Risque de chute du véhicule électrique

- Ne vous avancez pas sur le siège, ne vous penchez pas en avant entre vos genoux, ne vous étirez pas vers l'arrière au-delà du haut du dossier, par exemple, pour attraper un objet.
- Si une ceinture de maintien est installée, elle doit être correctement mise en place et ajustée chaque fois que vous utilisez le véhicule électrique.
- Pour vous asseoir dans un autre siège, positionnez le véhicule électrique le plus près possible de ce siège.

**AVERTISSEMENT !**

Risque de dommage matériel ou de blessure grave

- Le rangement ou l'utilisation du véhicule électrique à proximité d'une flamme nue ou de produits combustibles peut entraîner des dommages matériels ou des blessures graves.
- Évitez de ranger ou d'utiliser le véhicule électrique à proximité d'une flamme nue ou de produits combustibles.



ATTENTION !

Risque de blessure en cas de dépassement de la charge maximale autorisée

- Ne dépassez pas la charge maximale autorisée (reportez-vous à la section *11 Caractéristiques Techniques, page 73*).
- Le véhicule électrique est conçu uniquement pour recevoir un seul occupant avec un poids maximal ne dépassant pas la charge maximale autorisée pour ce véhicule. N'utilisez jamais le véhicule électrique pour transporter plusieurs personnes.



ATTENTION !

Risque de blessure en cas de manipulation inadéquate ou de chute de pièces lourdes

- Lors des opérations d'entretien ou de maintenance ou lorsque vous soulevez certaines pièces du véhicule électrique, tenez compte du poids de chaque composant, et notamment des batteries. Veillez à toujours adopter une posture adéquate et n'hésitez pas à demander de l'aide.



ATTENTION !

Risque de blessure provoquée par des pièces mobiles

- Veillez à ce que les pièces mobiles du véhicule électrique, comme les roues ou l'un des dispositifs de levage (le cas échéant), n'occasionnent pas de blessures, en particulier en présence d'enfants.



ATTENTION !

Risque de blessure provoquée par des surfaces brûlantes

- N'exposez pas le véhicule électrique à la lumière directe du soleil pendant des périodes prolongées. Les pièces métalliques et les surfaces telles que le siège et les accoudoirs risquent de devenir brûlantes.



ATTENTION !

Risque d'incendie ou de panne en cas de raccordement d'appareils électriques

- Ne raccordez à votre véhicule électrique aucun appareil électrique qui n'ait été expressément autorisé par Invacare. Confiez toutes les installations électriques à votre fournisseur Invacare agréé.

2.2 Informations de sécurité relatives au système électrique



AVERTISSEMENT !

Risque de dommage matériel ou de blessure grave, voire mortelle

Une utilisation inappropriée du véhicule électrique peut entraîner des émissions de fumée, des étincelles ou un dégagement de chaleur.

Un incendie est susceptible de provoquer des dommages matériels ou des blessures graves, voire mortelles.

- Le véhicule électrique NE doit PAS être utilisé pour un usage autre que celui pour lequel il est prévu.
- Si le véhicule électrique commence à émettre de la fumée, des étincelles ou de la chaleur, cessez de l'utiliser et faites-le IMMÉDIATEMENT contrôler.



AVERTISSEMENT !

Risque d'incendie

Les lampes allumées produisent de la chaleur. Si vous couvrez les lampes avec un tissu (un vêtement, par exemple), celui-ci risque de s'enflammer.

- Ne couvrez JAMAIS le système d'éclairage avec un tissu.



AVERTISSEMENT !

Risque de dommage matériel ou de blessure grave, voire mortelle en cas de transport de systèmes à oxygène

Les textiles et autres matériaux a priori difficilement inflammables s'enflamment facilement et brûlent rapidement au contact d'air enrichi en oxygène.

- Vérifiez les canules d'oxygène chaque jour afin de vous assurer qu'il n'y a pas de fuites entre le cylindre et le site de distribution et maintenez-les à l'écart des étincelles électriques et de toute source d'ignition.



AVERTISSEMENT !

Risque de blessure ou de dommage liés à des courts-circuits

Les broches des connecteurs présentes sur les câbles connectés au module d'alimentation peuvent rester sous tension même lorsque le système est arrêté.

- Les câbles munis de broches actives doivent être connectés, retenus ou couverts (au moyen de matériaux non-conducteurs) de façon à ne pas être exposés au contact humain ni à des matériaux susceptibles de provoquer des courts-circuits.
- Lorsque des câbles munis de broches actives doivent être déconnectés (pour débrancher le câble bus du manipulateur à des fins de sécurité, par exemple), veillez à retenir ou à couvrir les broches (au moyen de matériaux non-conducteurs).



AVERTISSEMENT !

Risque de dommage matériel ou de blessure grave, voire mortelle

La corrosion des composants électriques à cause d'une exposition à de l'eau ou à des liquides peut entraîner des dommages matériels ou des blessures graves, voire mortelles.

- Réduisez l'exposition des composants électriques à l'eau et/ou aux liquides.
- Les composants électriques endommagés par la corrosion DOIVENT être immédiatement remplacés.
- Les véhicules électriques fréquemment exposés à de l'eau/des liquides peuvent exiger un remplacement plus fréquent des composants électriques.

**AVERTISSEMENT !****Risque de blessure grave, voire mortelle**

Le non-respect de ces avertissements peut provoquer une décharge électrique entraînant des blessures graves ou mortelles ou la détérioration du système électrique.

- Le câble ROUGE POSITIF (+) de la batterie DOIT être connecté aux bornes/pôles POSITIFS (+) de la batterie. Le câble NOIR NÉGATIF (-) de la batterie DOIT être connecté aux bornes/pôles NÉGATIFS (-) de la batterie.
- Veillez à ce qu'aucun outil et/ou câble de batterie ne soit JAMAIS en contact simultanément avec les DEUX pôles de la batterie. Cela risquerait de provoquer une décharge électrique et des dommages matériels ou des blessures graves, voire mortelles.
- Installez des bouchons protecteurs sur les bornes positive et négative de la batterie.
- Remplacez immédiatement le(s) câble(s) dont le revêtement isolant est endommagé.
- NE retirez PAS le fusible ni les éléments de fixation du câble POSITIF (+) rouge de la batterie et de la vis de montage.

**AVERTISSEMENT !****Risque de blessure grave, voire mortelle**

Une décharge électrique est susceptible

d'entraîner une blessure grave, voire mortelle

- Pour éviter toute décharge électrique, vérifiez que les câbles des fiches et des cordons ne sont pas coupés ni effilochés. Remplacez immédiatement les cordons coupés ou les câbles effilochés.

**Risque de détérioration du véhicule électrique**

Une défaillance du système électrique peut provoquer un comportement inhabituel : lumière continue, absence de lumière ou bruits provenant des freins magnétiques.

- En cas de défaillance, éteignez le manipulateur, puis rallumez-le.
- Si le problème persiste, débranchez ou retirez la source d'alimentation. Selon le modèle de véhicule électrique, vous pouvez retirer les blocs batteries ou débrancher les batteries du module d'alimentation. En cas de doute sur le câble à débrancher, contactez votre fournisseur.
- N'hésitez pas à contacter votre fournisseur pour toute question.

2.3 Conseils de sécurité relatifs à la compatibilité électromagnétique

Ce véhicule électrique a été testé avec succès, conformément à des normes internationales, quant à sa compatibilité électromagnétique. Les champs électromagnétiques, tels que

les émetteurs de radio et de télévision, les appareils radio et téléphones mobiles en produisent, risquent cependant d'avoir éventuellement une influence sur le fonctionnement des véhicules électriques. Le dispositif électronique utilisé dans nos véhicules électriques peut également occasionner de faibles perturbations électromagnétiques, se situant cependant en dessous de la limite légale. Veuillez donc tenir compte des remarques suivantes:



AVERTISSEMENT !

Risque de mauvais fonctionnement suite à des émissions électromagnétiques

- Ne pas utiliser d'émetteur portatif ni d'appareils de communication (par ex. appareils radio ou téléphones mobiles) ou, selon le cas, ne pas les utiliser pendant que le véhicule est en service.
- Eviter la proximité de puissants émetteurs de radio ou de télévision.
- Si votre véhicule devait se mettre en mouvement de lui-même ou si les freins venaient à se desserrer, mettre le fauteuil roulant hors service.
- Le fait d'ajouter des accessoires électriques et autres ou de modifier le véhicule risque de rendre celui-ci sujet aux émissions électromagnétiques / panne. Tenir compte du fait qu'il n'existe pas de méthode vraiment sûre pour déterminer l'effet de telles modifications sur la résistance aux interférences.
- Signaler tous les mouvements indésirables du véhicule qui sont survenus, voire le desserrage des freins électriques, au fabricant.

2.4 Informations de sécurité relatives à la conduite et au mode roue libre



DANGER !

Risque de dommage matériel ou de blessure grave, voire mortelle

Tout dysfonctionnement du joystick est susceptible de se traduire par des mouvements inattendus/erratiques entraînant des dommages matériels ou des blessures graves, voire mortelles

- En présence d'un mouvement inattendu ou erratique, cessez immédiatement d'utiliser le fauteuil roulant et contactez un technicien qualifié.

**AVERTISSEMENT !****Risque de blessure en cas de basculement du véhicule électrique**

- En montée et en descente, la pente nominale doit toujours être respectée (reportez-vous à la section *11 Caractéristiques Techniques, page 73*).
- Redressez toujours le dossier de votre siège ou le dispositif d'inclinaison du siège à la verticale avant de monter une pente. Nous vous conseillons de positionner le dossier du siège et le dispositif d'inclinaison du siège (si installé) légèrement vers l'arrière avant de descendre une pente.
- Ne dépassez jamais les 2/3 de la vitesse maximale autorisée lorsque vous descendez une pente. Évitez de freiner ou d'accélérer brutalement sur les trajets en pente.
- Dans la mesure du possible, évitez de conduire sur des surfaces mouillées, glissantes, verglacées ou huileuses (comme la neige, le gravier, le verglas, etc.) lorsqu'il existe un risque de perte de contrôle du véhicule, en particulier sur une pente. Cette recommandation s'applique aussi à certaines surfaces peintes ou en bois traité. Si vous ne pouvez éviter de vous déplacer sur de telles surfaces, conduisez lentement et avec la plus grande prudence.
- N'essayez jamais de surmonter un obstacle lors d'un déplacement en montée ou descente.
- N'essayez jamais de monter ou de descendre une série de marches avec votre véhicule électrique.

**AVERTISSEMENT !****Risque de blessure en cas de basculement du véhicule électrique (suite)**

- Lorsque vous franchissez des obstacles, respectez toujours la hauteur maximale d'obstacle (reportez-vous à la section *11 Caractéristiques Techniques, page 73* et aux informations relatives au franchissement d'obstacles indiquées dans la section *6.5 Franchir des obstacles, page 46*).
- Évitez de déplacer votre centre de gravité ou d'effectuer des mouvements brusques du joystick ou des modifications de direction soudaines pendant que le véhicule électrique est en mouvement.
- N'utilisez jamais le véhicule électrique pour transporter plusieurs personnes.
- Ne dépassez pas la charge totale maximale autorisée ou la charge maximale par essieu (reportez-vous à la section *11 Caractéristiques Techniques, page 73*).
- Tenez compte du fait que le véhicule électrique freine ou accélère lorsque vous modifiez la vitesse de déplacement pendant que le véhicule est en mouvement.



AVERTISSEMENT !

Risque de dommage matériel ou de blessure grave

Un positionnement incorrect lorsque vous vous penchez sur le côté ou en avant risque d'entraîner le basculement du fauteuil roulant et provoquer des blessures graves ou des dommages matériels

- Pour garantir la stabilité et le bon fonctionnement de votre véhicule électrique, vous devez en permanence conserver un équilibre correct. Votre fauteuil roulant électrique a été conçu pour rester droit et stable au cours des activités quotidiennes normales, tant que vous n'allez PAS au-delà du centre de gravité.
- Lorsque vous vous penchez vers l'avant du véhicule électrique, NE dépassez PAS la longueur des accoudoirs.
- N'essayez PAS d'attraper des objets si vous devez vous avancer sur le siège ou les ramasser au sol en vous penchant pour les faire passer entre vos genoux.



AVERTISSEMENT !

Risque de panne dans des conditions météorologiques défavorables (froid extrême, zone isolée)

- Si votre mobilité est extrêmement réduite, nous vous conseillons de NE PAS vous déplacer sans être accompagné par une tierce-personne lorsque les conditions météorologiques sont défavorables.



AVERTISSEMENT !

Risque de blessure si votre pied glisse du repose-pieds et se bloque sous le véhicule électrique alors qu'il est en mouvement

- Avant d'emprunter le véhicule électrique, assurez-vous que vos pieds reposent correctement sur les palettes repose-pieds et que les deux repose-jambes sont bien verrouillés.



AVERTISSEMENT !

Risque de dommage matériel ou de blessure grave

L'utilisation du véhicule électrique avec une garde au sol inférieure à 76 mm entre la palette repose-pieds et le sol est susceptible d'entraîner des blessures graves ou des dommages matériels.

- Conservez TOUJOURS une hauteur minimum de 76 mm entre le bas de la palette repose-pieds et le sol pour garantir une garde au sol correcte lors du déplacement du véhicule électrique. Si nécessaire, réglez la hauteur de la palette repose-pieds pour obtenir une garde au sol appropriée.
- Une fois la hauteur de la palette repose-pieds réglée, si le véhicule électrique penche vers l'avant et que la palette touche le sol pendant le déplacement, veuillez contacter votre revendeur pour un contrôle et évitez si possible d'utiliser le véhicule électrique.

**AVERTISSEMENT !**

Risque de blessure si vous heurtez un obstacle en franchissant des passages étroits tels que portes et entrées

- Franchissez les passages étroits à la vitesse de déplacement la plus basse et avec la plus grande prudence.

**AVERTISSEMENT !**

Risque de blessure

Si votre véhicule électrique est équipé de repose-jambes élévateurs, il existe un risque de blessure corporelle ou de détérioration du véhicule si les repose-jambes sont relevés lors de l'utilisation du véhicule électrique.

- Pour éviter tout déplacement indésirable du centre de gravité du véhicule électrique vers l'avant (plus particulièrement en descente) et pour éviter d'endommager le véhicule, les repose-jambes élévateurs doivent toujours être abaissés lors des déplacements quotidiens.

**AVERTISSEMENT !**

Risque de basculement

Les dispositifs anti-basculer (stabilisateurs) ne sont efficaces que sur un sol ferme. Sur un sol mou tel que du gazon, de la neige ou de la boue, ils s'enfoncent lorsque le véhicule électrique s'y appuie. Ils perdent leur efficacité et le véhicule risque de basculer.

- Ne vous déplacez qu'avec extrême prudence sur un sol mou, en particulier pour monter ou descendre des côtes. Veillez alors davantage à la stabilité du véhicule électrique.

**AVERTISSEMENT !**

Risque de blessure ou de dommage matériel

L'utilisation du fauteuil roulant en extérieur ou dans des zones faiblement éclairées risque d'entraîner des blessures ou des dommages matériels. L'utilisation du fauteuil roulant à proximité de véhicules motorisés risque d'entraîner des blessures ou des dommages matériels.

- N'utilisez PAS votre fauteuil sur les routes, les rues ou la voie publique.
- Soyez prudent lorsque vous utilisez le fauteuil roulant en extérieur de nuit ou dans des zones faiblement éclairées.
- Faites TOUJOURS attention aux véhicules motorisés lorsque vous utilisez votre fauteuil roulant.

2.5 Informations de sécurité relatives à l'entretien et à la maintenance



AVERTISSEMENT !

Risque de dommage matériel ou de blessure grave, voire mortelle

Une réparation et/ou une maintenance incorrectes de ce véhicule électrique par des utilisateurs/soignants ou par des techniciens non qualifiés est susceptible d'entraîner des dommages matériels ou des blessures graves, voire mortelles.

- NE procédez à AUCUNE tâche de maintenance autre que celles décrites dans le présent manuel d'utilisation. Ces réparations et/ou entretiens DOIVENT impérativement être confiés à un technicien qualifié. Contactez un fournisseur ou un technicien Invacare.



ATTENTION !

Risque d'accident et de perte de garantie en cas de défaut de maintenance

- Pour des raisons de sécurité et afin d'éviter les accidents liés à une usure passée inaperçue, il est capital que ce véhicule électrique fasse l'objet d'un contrôle une fois par an dans des conditions d'utilisation normales (voir le plan de contrôle indiqué dans les instructions d'entretien).
- Dans des conditions d'utilisation difficiles, comme des déplacements quotidiens sur des pentes abruptes, ou en cas d'utilisation dans le cadre de soins médicaux où les utilisateurs du véhicule électrique changent fréquemment, il peut s'avérer opportun d'effectuer des contrôles intermédiaires sur les freins, les accessoires et les organes de roulage.
- Si le véhicule électrique doit être utilisé sur les voies publiques, il appartient à son conducteur de s'assurer que ce dernier remplit toutes les conditions de fonctionnement et de sécurité requises. Tout défaut ou toute négligence dans l'entretien et la maintenance du véhicule électrique se traduira par une limitation de la responsabilité du fabricant.

2.6 Informations de sécurité relatives aux modifications apportées au véhicule électrique



AVERTISSEMENT !

Risque de dommage matériel ou de blessure grave

L'utilisation ou le remplacement (maintenance) de pièces inadéquates est susceptible d'entraîner des blessures ou des dégâts matériels.

- Les pièces de rechange **DOIVENT** correspondre aux pièces d'origine Invacare.
- Veillez à toujours indiquer le numéro de série du fauteuil roulant lorsque vous commandez des pièces de rechange.



ATTENTION !

L'utilisation de composants ou d'accessoires non approuvés est susceptible d'entraîner des blessures ou d'endommager le véhicule électrique.

L'utilisation de systèmes d'assise, d'accessoires et de pièces non approuvés par Invacare peut altérer la stabilité au basculement du véhicule électrique et augmenter les risques de basculement.

- Utilisez uniquement des systèmes d'assise, des accessoires et des pièces approuvés par Invacare pour ce véhicule électrique.

Les systèmes d'assise non approuvés par Invacare pour ce véhicule électrique ne sont pas conformes, dans certains cas, aux normes actuelles et sont susceptibles d'augmenter les risques d'inflammabilité et d'irritation de la peau.

- Utilisez uniquement des systèmes d'assise approuvés par Invacare pour ce véhicule électrique.

Les composants électriques et électroniques non approuvés par Invacare pour ce véhicule électrique sont susceptibles de provoquer des incendies et des dommages électromagnétiques.

- Utilisez uniquement des composants électriques et électroniques approuvés par Invacare pour ce véhicule électrique.

Les batteries non approuvées par Invacare pour ce véhicule électrique sont susceptibles de provoquer des brûlures chimiques.

- Utilisez uniquement des batteries approuvées par Invacare pour ce véhicule électrique.



ATTENTION !

L'utilisation de dossiers non approuvés est susceptible d'entraîner des blessures ou d'endommager le véhicule électrique.

Un dossier remonté non approuvé par Invacare pour ce véhicule électrique risque de surcharger le tube de dossier et ainsi d'augmenter le risque de blessures ou d'endommagement du véhicule électrique.

- Veuillez contacter votre fournisseur spécialisé Invacare pour procéder à l'analyse des risques, aux calculs, aux contrôles de stabilité, etc. afin de s'assurer que le dossier peut être utilisé en toute sécurité.



Marquage CE du véhicule électrique

- L'évaluation de la conformité et le marquage CE ont été réalisés conformément aux réglementations en vigueur et ne s'appliquent qu'au produit complet.
- Le marquage CE est invalidé si des composants ou accessoires sont remplacés ou ajoutés sans avoir été approuvés pour ce produit par Invacare.
- Dans ce cas, l'entreprise qui ajoute ou remplace les composants ou accessoires est responsable de l'évaluation de la conformité/du marquage CE et doit enregistrer le véhicule électrique en tant que conception spéciale dans la documentation correspondante.



Informations importantes relatives aux outils de maintenance

- Certaines des tâches de maintenance décrites dans le présent manuel et pouvant être effectuées par l'utilisateur sans aucun problème requièrent l'utilisation d'outils adaptés. Si vous ne disposez pas de ces outils, nous vous conseillons de ne pas effectuer ces tâches de maintenance. Le cas échéant, nous vous recommandons de contacter immédiatement une société de réparation spécialisée et agréée.

3 Présentation du produit

3.1 Utilisation prévue

Ce véhicule électrique a été conçu pour des personnes dont la capacité à marcher est altérée, mais qui, de par leur faculté visuelle et leur condition physique et mentale, sont capables de conduire un véhicule électrique.

3.2 Indications

L'utilisation de ce fauteuil roulant électrique est recommandée dans les cas suivants :

- Incapacité totale ou très limitée à se déplacer à domicile.
- Nécessité de quitter le domicile afin de s'oxygéner lors d'une promenade ou de se rendre dans des lieux proches afin de vaquer à des occupations quotidiennes.

La prescription de fauteuils roulants électriques en intérieur et en extérieur est conseillée si l'utilisation d'un fauteuil roulant manuel n'est plus possible en raison de l'incapacité et si la conduite d'un véhicule électrique reste possible.

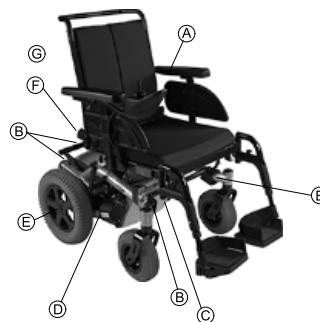
Contre-indications

Ce produit ne présente aucune contre-indication connue.

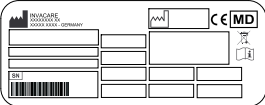



3.3 Classification de types

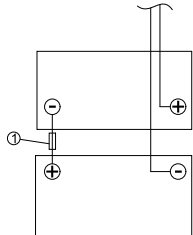

Ce véhicule a été classé dans la **catégorie B des produits servant à la mobilité** (pour les intérieurs et extérieurs) conformément à EN 12184. Il est ainsi suffisamment compact et maniable pour l'intérieur, mais peut également franchir de nombreux obstacles à l'extérieur.

3.4 Étiquettes figurant sur le produit













<p>(A)</p>		<p>Si le véhicule électrique est équipé d'une tablette, celle-ci doit être impérativement retirée et convenablement rangée lors du transport du véhicule électrique dans un véhicule.</p>
<p>(B)</p>	<p>Identification des points de fixation à l'avant et à l'arrière :</p> <p>ISO 7176-19</p>	<p>Si le symbole apparaît sur un autocollant jaune clair, le point de fixation est adapté à la fixation du véhicule électrique dans un véhicule pour être utilisé comme siège de véhicule.</p>

C		<p>Autocollant d'identification au milieu, sur le châssis.</p> <p>Voir ci-dessous pour plus de précisions.</p>
D		<p>Identification de la position du levier d'embrayage pour la conduite et la poussée (seul le côté droit est visible sur l'illustration).</p> <p>Voir ci-dessous pour plus de précisions.</p>
E		<p>Indique un vis de moyeu de roue ne nécessitant aucun entretien</p>
F		<p>Avertissement signalant que le véhicule électrique ne doit pas être utilisé comme siège de véhicule.</p> <p>Ce véhicule électrique ne répond pas aux exigences de la norme ISO 7176-19.</p>

		<p>Étiquette de câblage de la batterie avec fusible principal (1) sous le capot de la batterie.</p> <p>S'adresse aux techniciens uniquement.</p>
G		<p>Indication des points de pincement susceptibles de se produire sur le véhicule électrique.</p>

Signification des symboles figurant sur les étiquettes

	Fabricant
	Date de fabrication
	Conformité européenne
	Dispositif médical
	Numéro de série

	Conformité DEEE
	<p>Ce symbole indique la position de « Conduite » du levier d'embrayage. Dans cette position, le moteur est embrayé et les freins moteurs sont opérationnels. Vous pouvez conduire le véhicule électrique.</p> <ul style="list-style-type: none"> • Notez que les deux moteurs doivent toujours être embrayés pour conduire.
	<p>Ce symbole indique la position de « Poussée » du levier d'embrayage. Dans cette position, le moteur est débrayé et les freins moteurs ne sont pas opérationnels. Le véhicule électrique peut être poussé par une tierce-personne et les roues tournent librement.</p> <ul style="list-style-type: none"> • Notez que le manipulateur doit être éteint. • Consultez également les informations fournies dans la section 6.8 <i>Conduite du véhicule électrique en mode roue libre</i>, page 49.
	Consultez le manuel d'utilisation. Ce symbole apparaît sur l'autocollant d'identification.
	Consultez le manuel d'utilisation. Ce symbole apparaît sur différentes étiquettes et à différents emplacements.

3.5 Pièces principales du fauteuil roulant



- 1 Poignée de poussée
- 2 Vis de verrouillage pour le réglage de la hauteur d'accoudoir
- 3 Vis de verrouillage pour le réglage de l'angle du dossier
- 4 Levier de débrayage
- 5 Boîtier de contrôle spécial pour les feux
- 6 Manipulateur
- 7 Levier de déverrouillage du repose-jambes

3.6 Entrées utilisateur

Votre véhicule électrique peut être équipé de l'un des nombreux types d'entrées utilisateur. Pour plus

d'informations sur les différentes fonctions et comment utiliser une entrée utilisateur particulière, reportez-vous au manuel d'utilisation correspondant (ci-joint).

4 Accessoires

4.1 Ceintures de maintien

Une ceinture de maintien est une option qui peut être soit fixée au véhicule électrique au départ de l'usine soit réinstallée par votre fournisseur spécialisé. Si votre véhicule électrique est équipé d'une ceinture de maintien, votre fournisseur spécialisé vous aura informé de sa fixation et de son utilisation.

La ceinture de maintien sert à aider l'utilisateur du véhicule électrique à conserver une position d'assise optimum. L'utilisation correcte de la ceinture aide l'utilisateur à s'asseoir de façon sûre, confortablement et avec une bonne position dans le véhicule électrique, en particulier les utilisateurs qui n'ont pas un bon sens de l'équilibre lorsqu'ils s'assoient.



Nous vous recommandons d'utiliser la ceinture de maintien chaque fois que le véhicule électrique est utilisé.

4.1.1 Types de ceintures de maintien

Votre véhicule électrique peut être équipé des types de ceintures de maintien ci-après au départ de l'usine. Si votre véhicule électrique a été équipé d'une ceinture différente de celles indiquées, assurez-vous d'avoir reçu la documentation du fabricant concernant la pose et l'utilisation correctes de la ceinture.

Ceintures avec boucle métal, réglables d'un côté



Les ceintures ne pouvant être réglées que d'un seul côté, il est possible que la boucle ne soit pas positionnée au milieu.

Ceinture avec boucle métal, réglable des deux côtés



La ceinture peut être réglée des deux côtés. La boucle peut par conséquent être placée au centre.

4.1.2 Réglage correct de la ceinture de maintien



La ceinture doit être assez serrée pour vous garantir une position assise confortable et correcte.

1. Assurez-vous d'être assis correctement, bien au fond du siège et que votre bassin est aussi droit et symétrique que possible, c'est-à-dire pas en avant d'un côté ou incliné vers l'arrière ou sur un bord du siège.
2. Placez la ceinture de maintien de manière à pouvoir sentir les os iliaques au-dessus de la ceinture.
3. Réglez la longueur de la ceinture en utilisant une des aides au réglage décrites ci-dessus. Lors du réglage de la ceinture, vous devez pouvoir passer une main à plat entre la ceinture et votre corps.

4. La boucle doit être placée autant que possible au centre. Pour ce faire, réglez des deux côtés autant que vous le pouvez.
 5. Contrôlez votre ceinture une fois par semaine pour vous assurer qu'elle est en bon état de marche, qu'elle n'est pas endommagée ni usée et qu'elle est correctement fixée au véhicule électrique. Si la ceinture n'est fixée qu'au moyen d'un raccord vissé, vérifiez que le raccord ne s'est pas desserré ou détaché. Pour toute information concernant la tâche de maintenance sur les ceintures, reportez-vous au manuel de maintenance disponible auprès d'Invacare.
1. Ouvrez la fixation supérieure à fermeture autoagrippante.
 2. Placez l'extrémité inférieure de la canne ou des béquilles dans le bac inférieur.
 3. La canne ou les béquilles peuvent être fixées au niveau de leur partie supérieure à l'aide de la fixation à fermeture autoagrippante.

4.2 Utilisation du porte-canne

Si votre véhicule électrique est équipé d'un porte-canne, celui-ci peut être utilisé pour le transport fiable d'une canne, de béquilles axillaires ou de béquilles d'avant-bras. Le porte-canne se compose d'un bac inférieur en matière plastique et d'une fixation supérieure à fermeture autoagrippante.



ATTENTION !

Risque de blessure

Transporter une canne ou des béquilles sans les sécuriser (par exemple posée(s) sur les genoux de l'utilisateur) peut entraîner des blessures chez l'utilisateur ou d'autres personnes.

– Pendant le transport, les cannes ou béquilles doivent toujours être sécurisées à l'aide d'un porte-canne.

5 Réglages (Mise en service)

5.1 Informations générales sur la mise en place



AVERTISSEMENT !

Risque de dommage matériel ou de blessure grave, voire mortelle

L'utilisation prolongée d'un véhicule électrique dont les réglages ne sont pas conformes aux spécifications risque d'entraîner une instabilité du véhicule et de provoquer des dommages matériels ou des blessures graves, voire mortelles.

- Les réglages de performance doivent être effectués uniquement par des professionnels de la santé ou des personnes qui connaissent parfaitement ce processus et les capacités de l'utilisateur.
- Après l'installation/le réglage du véhicule électrique, assurez-vous qu'il fonctionne conformément aux paramètres définis lors de la procédure d'installation. Si le véhicule électrique ne fonctionne pas conformément aux paramètres, éteignez-le IMMÉDIATEMENT et réintroduisez les paramètres d'installation. Si le véhicule électrique continue de ne pas fonctionner correctement, contactez Invacare.



AVERTISSEMENT !

Risk of Death, Serious Injury or Damage

Du matériel de fixation serré de manière insuffisante ou manquant risque de provoquer une instabilité entraînant des dommages matériels ou des blessures graves, voire mortelles.

- Après TOUT réglage, toute réparation ou tout entretien et avant toute utilisation, assurez-vous que l'ensemble du matériel de fixation est présent et convenablement serré.



AVERTISSEMENT !

Risque de blessures ou de dommages matériels

Une installation incorrecte de ce véhicule électrique par des utilisateurs/soignants ou par des techniciens non qualifiés peut entraîner des blessures corporelles ou des dommages matériels.

- N'essayez PAS d'installer ce véhicule électrique. L'installation initiale de ce véhicule électrique DOIT être effectuée par un technicien qualifié.
- Ce n'est qu'après avoir reçu des conseils appropriés de la part d'un professionnel de la santé que l'utilisateur pourra procéder à un réglage.
- N'exécutez PAS ces tâches si vous ne disposez pas des outils répertoriés.

**ATTENTION !****Dommages au véhicule électrique et risque d'accident**

Des collisions peuvent se produire entre les composants du véhicule électrique à cause de différentes combinaisons d'options de réglage et de leurs paramètres individuels.

- Le véhicule électrique est équipé d'un système d'assise individuel multi-réglable comprenant des repose-jambes réglables, des accoudoirs, un appui-tête et autres options. Ces options sont décrites dans les chapitres qui suivent. Elles permettent d'adapter le siège aux exigences physiques et à l'état de santé de l'utilisateur. Lors de l'adaptation du système et des fonctions d'assise à l'utilisateur, assurez-vous que les composants du véhicule électrique n'entrent pas en collision.

**IMPORTANT !**

Le véhicule électrique est fabriqué et configuré individuellement conformément aux spécifications de la commande. L'évaluation doit être effectuée par un professionnel de santé en fonction des besoins de l'utilisateur et de son état de santé.

- Consultez un professionnel de santé si vous avez l'intention d'adapter la configuration du véhicule électrique.
- Toute adaptation doit être effectuée par un technicien qualifié.



La mise en place initiale doit toujours être effectuée par un professionnel de santé. Ce n'est qu'après avoir reçu des conseils appropriés de la part d'un professionnel de la santé que l'utilisateur pourra procéder à un réglage.

Options de réglage électrique

Consultez le manuel d'utilisation de votre manipulateur pour plus d'information sur l'utilisation des options de réglage électrique.

Palettes repose-pieds

Toutes les palettes repose-pieds proposées par Invacare peuvent être rabattues vers le haut.

5.2 Possibilité de réglage pour le manipulateur

Les informations qui suivent s'appliquent à tous les systèmes d'assise.

**ATTENTION !**

Risque de déport du manipulateur vers l'arrière en cas de collision accidentelle avec un obstacle, comme l'encadrement d'une porte ou une table, auquel cas le joystick peut se bloquer contre la manchette d'accoudoir si la position du manipulateur est réglée alors que toutes les vis ne sont pas complètement serrées

Le véhicule électrique risque dans ce cas d'avancer de manière incontrôlée et de blesser l'utilisateur du véhicule et toute personne susceptible de se trouver sur son chemin.

- Lors du réglage de la position du manipulateur, veillez toujours à bien serrer toutes les vis.
- Si un tel accident se produisait, coupez immédiatement le système électronique du véhicule électrique au niveau du manipulateur.

**ATTENTION !****Risque de blessure**

Si vous vous appuyez sur le manipulateur, lors d'un transfert vers ou hors du fauteuil roulant, par exemple, le support du manipulateur risque de se casser et l'utilisateur de tomber du fauteuil roulant.

- Ne vous servez jamais du manipulateur comme d'un support, lors d'un transfert, par exemple.

5.2.1 Réglage du manipulateur par rapport à la longueur du bras de l'utilisateur

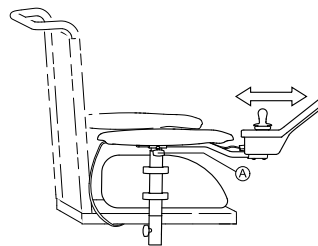


Fig. 5-1

1. Desserrez la vis à ailettes (A).
2. Réglez le composant dans la position souhaitée.
3. Serrez la vis à ailettes.

5.2.2 Réglage de la hauteur du manipulateur (supports de manipulateur escamotables uniquement)



- Clé Allen de 6 mm

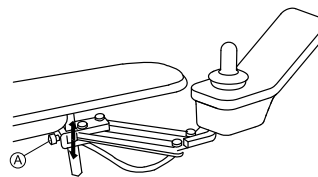


Fig. 5-2

1. Desserrez la vis (A).
2. Réglez le composant dans la position souhaitée.
3. Serrez la vis.

5.2.3 Bascule du manipulateur sur le côté

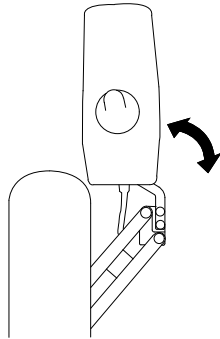


Fig. 5-3

Si votre véhicule électrique est équipé d'un support de manipulateur escamotable, le manipulateur être déplacé sur le côté, par exemple pour que le véhicule puisse s'approcher d'une table.

5.3 Réglage de la hauteur de l'accoudoir

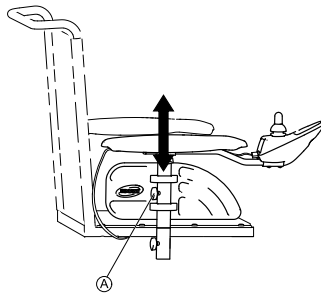


Fig. 5-4

1. Desserrez la vis à ailettes (A).
2. Réglez le composant dans la position souhaitée.
3. Serrez la vis à ailettes.

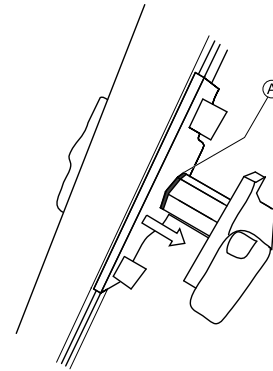
5.4 Réglage de la largeur des accoudoirs



AVERTISSEMENT !

Risque de blessure grave si un accoudoir se détache de sa fixation parce qu'il a été réglé à une largeur supérieure à la valeur autorisée

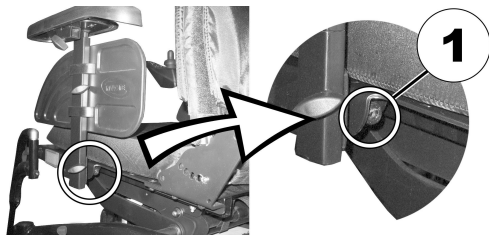
- Le réglage de la largeur s'effectue à l'aide des repères rouges (A) et du mot « STOP ». Les accoudoirs ne doivent jamais être tirés au-delà du point auquel le mot « STOP » est tout à fait lisible.
- Veillez à toujours bien resserrer les vis de fixation après avoir effectué tous les réglages.



En fonction du côté, la vis est accessible depuis l'avant ou l'arrière.



- Clé Allen de 8 mm



1. Desserrez la vis (1).
2. Réglez l'accoudoir à la position souhaitée.
3. Resserrez la vis.
4. Répétez cette procédure pour le deuxième accoudoir.

5.5 Réglage de l'angle/de la hauteur d'assise

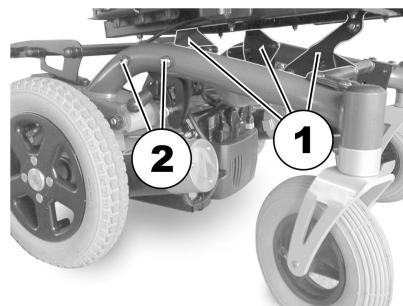
5.5.1 Réglage manuel au moyen des plaques perforées

Les trois plaques perforées qui se trouvent en dessous de l'assise permettent de régler l'angle et la hauteur d'assise. Combinées aux plaques de maintien arrière réglables, ces plaques perforées permettent une multitude de possibilités de réglage.

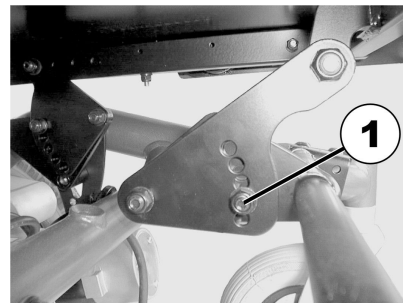
La plage de réglage de la hauteur d'assise va de 42,5 cm à 50 cm. La plage de réglage de l'angle d'assise est de 22°. Remarque : plus le siège est réglé en hauteur, plus la plage de réglage de l'angle d'assise diminue !



- Clé Allen de 5 mm
- Clé Allen de 6 mm
- Clé de 13 mm
- Clé dynamométrique
- Adhésif frein-filet de type Loctite moyen à fort



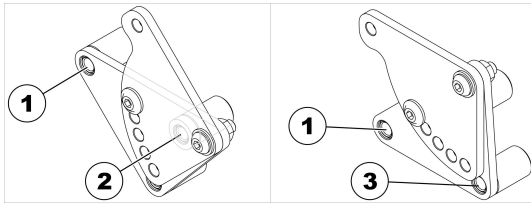
L'illustration ci-dessus indique la position des plaques perforées (1) et des vis de fixation de la plaque de maintien (2) qui permettent le réglage de la hauteur et de l'angle d'assise.



Les plaques perforées avant sont représentées sur l'illustration ci-dessus. La procédure est similaire pour les plaques perforées arrière. Le réglage des plaques perforées avant nécessite une clé de 13 mm et une clé Allen de 5 mm.

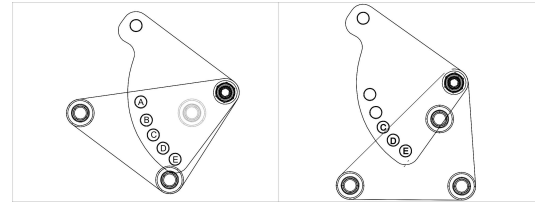
1. Desserrez la vis (1) et retirez-la pour régler la hauteur/l'angle d'assise.
2. Réglez la plaque perforée à la hauteur/l'angle voulu.
3. Appliquez un adhésif frein-filet sur la vis, réinsérez la vis et serrez-la à 40 Nm.

La hauteur et l'angle d'assise peuvent également être réglés au moyen de la plaque de maintien arrière.



- Réglage bas = combinaison des trous 1 et 2.
- Réglage haut = combinaison des trous 1 et 3.

1. Desserrez la vis arrière sur un côté (dans la douille 1) de manière à ce que la plaque de maintien puisse être basculée vers le haut ou vers le bas.
2. Desserrez et retirez la vis avant. Selon la position, le vis se trouve dans la douille 2 ou 3.
3. Répétez la procédure de l'autre côté.
4. Appliquez un adhésif frein-filet sur la vis, réinsérez la vis et serrez-la à 25 Nm (+/- 3 Nm).



Les plaques perforées arrière pivotantes comportent cinq positions. Elles sont identifiées par les lettres A à E dans l'illustration.

Les cinq positions peuvent être utilisées si les plaques de maintien sont dans la position la plus basse (voir ci-dessus). Seules les positions B, C, D et E sont possibles dans la position la plus haute ! Avec la position A, la plaque de maintien entre en collision avec le châssis de l'assise.

Les hauteurs d'assise suivantes sont disponibles :

Plaque de maintien en position la plus basse :	
Position de la plaque perforée :	Hauteur d'assise :
A	44 cm
B	45,5 cm
C	45,5 cm
D	46,5 cm
E	47 cm

Plaque de maintien en position la plus haute :	
Position de la plaque perforée :	Hauteur d'assise :
B	50,5 cm (à un angle d'assise de 6°)
C	48,5 cm
D	49,5 cm
E	51,5 cm

5.6 Réglage du dossier



ATTENTION !

Toute modification de l'inclinaison d'assise ou de l'angle du dossier change la géométrie du fauteuil électrique et influe directement sur sa stabilité dynamique.

– Pour de plus amples renseignements sur la stabilité dynamique, le franchissement de pentes et d'obstacles et le bon réglage de l'inclinaison d'assise ou de l'angle du dossier, reportez-vous aux sections *6.5 Franchir des obstacles, page 46* et *Montée et descente de pentes*.

5.6.1 Réglage de l'angle du dossier au moyen de la plaque perforée



1. Desserrez les vis à main (1) de chaque côté.
2. Réglez le dossier en choisissant une combinaison de l'un des deux trous forés dans le cadre du dossier et de l'un des six trous forés dans la plaque de fixation.
3. Ré-insérez les vis et serrez.

5.7 Réglage de l'appui-tête Rea

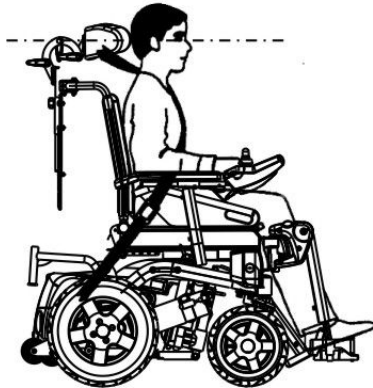


ATTENTION !

Il existe un risque de blessure si l'appui-tête sur le véhicule électrique utilisé comme siège de véhicule est mal fixé ou non installé.

Ceci peut provoquer une hyperextension du cou lors de collisions.

- Un appui-tête doit être installé. L'appui-tête optionnellement fourni pour ce véhicule électrique par Invacare convient parfaitement pendant le transport.
- L'appui-tête doit ensuite être réglé à la hauteur des oreilles de l'utilisateur.

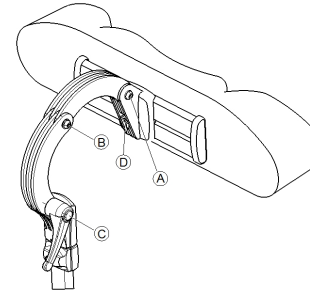


5.7.1 Réglage de la position de l'appui-tête ou de l'appui-nuque Rea

La procédure de réglage de la position est identique pour l'ensemble des appuis-tête et des appuis-nuque Rea.



- Clé Allen de 5 mm



1. Desserrez les vis (A), (B) ou le levier de serrage (C).
2. Réglez l'appui-tête ou l'appui-nuque dans la position souhaitée.
3. Resserrez les vis et le levier de serrage.
4. Desserrez la vis Allen (D).
5. Faites-glisser l'appui-tête vers la gauche ou vers la droite jusqu'à la position souhaitée.
6. Resserrez la vis Allen.

5.7.2 Réglage de la hauteur de l'appui-tête ou de l'appui-nuque Rea

La procédure de réglage de la hauteur est identique pour l'ensemble des appuis-tête et des appuis-nuque Rea.

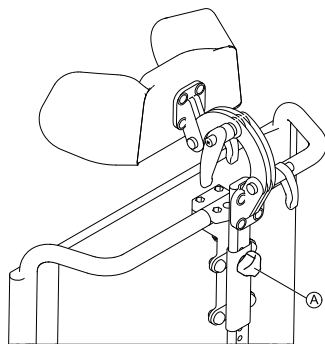


Fig. 5-5

1. Desserrez la vis à molette (A).
2. Réglez le composant dans la position souhaitée.
3. Serrez la vis à molette.

5.8 Réglage/démontage de la tablette



ATTENTION !

Il existe un risque de blessure ou de dommage matériel si un véhicule électrique équipé d'une tablette est transporté dans un véhicule

- Retirez toujours la tablette avant de transporter le véhicule électrique.



Fig. 5-6

5.8.1 Réglage latéral de la tablette

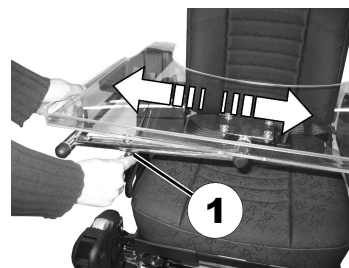


Fig. 5-7

1. Desserrez la vis à molette (1).
2. Réglez le composant dans la position souhaitée.
3. Serrez la vis à ailettes.

5.8.2 Réglage de la profondeur de la tablette/démontage de la tablette

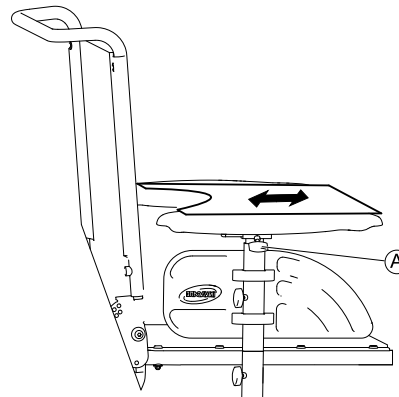



Fig. 5-8

1. Desserrez la vis à ailettes .
2. Réglez le composant dans la position souhaitée (ou retirez-le entièrement).
3. Serrez la vis à ailettes.

5.8.3 Basculement de la tablette sur le côté

La tablette peut être basculée vers le haut et vers le côté pour permettre à l'utilisateur de monter et descendre du véhicule électrique.



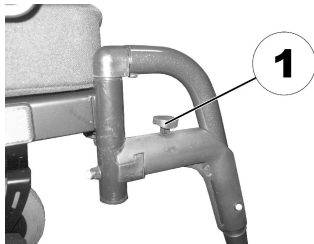
ATTENTION !

Risque de blessure ! Lorsque la tablette est relevée, elle ne s'enclenche pas dans cette position.

- Ne laissez pas une tablette relevée inclinée dans cette position.
- N'essayez jamais de conduire lorsque la tablette est inclinée.
- Contrôlez toujours la descente de la tablette.

5.9 Repose-pieds standard 80° (type Stream)

5.9.1 Basculement du repose-jambes vers l'extérieur et/ou démontage du repose-jambes



Une petite molette de déverrouillage se trouve dans la section supérieure du repose-jambes (1). Si le repose-jambes est déverrouillé, il peut être basculé vers l'intérieur ou vers l'extérieur, ou même être complètement retiré, afin de faciliter l'installation dans le fauteuil.

1. Appuyez sur la molette de déverrouillage. Le repose-jambes est déverrouillé.
2. Faites pivoter le repose-jambes vers l'intérieur ou vers l'extérieur.
3. Il suffit de tirer sur le repose-jambes pour le retirer.

5.9.2 Réglage de la longueur



- Clé Allen de 5 mm



1. Desserrez le boulon (1) à l'aide de la clé Allen, mais ne le retirez pas complètement.
2. Réglez le repose-jambes à la longueur souhaitée.
3. Resserrez la vis.

5.10 Repose-jambes 80° standard

5.10.1 Pivotement et/ou démontage des repose-jambes (repose-jambes 80° standard)

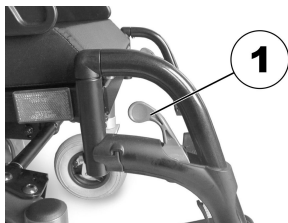


Fig. 5-9

Le petit levier de déverrouillage se trouve dans la partie supérieure du repose-jambes (1). Lorsque le repose-jambes est libéré, il peut être pivoté vers l'intérieur ou vers l'extérieur pour faciliter l'accès et également être complètement retiré.



Fig. 5-10

1. Poussez le levier de déverrouillage vers l'intérieur ou vers l'extérieur.
2. Réglez le composant dans la position souhaitée.
3. Tirez vers le haut pour retirer le composant.


5.10.2 Réglage de la longueur (repose-jambes 80° standard)



- Clé Allen de 5 mm



Fig. 5-11

1. Desserrez la vis (1).
-  Ne retirez pas la vis (1).
2. Réglez le composant dans la position souhaitée.
 3. Serrez la vis.

5.11 Repose-jambes réglable en hauteur manuellement

5.11.1 Basculement et/ou démontage des repose-jambes (réglables manuellement en hauteur)

Le bouton de déverrouillage se trouve dans la partie supérieure des repose-jambes. Lorsque le repose-jambes est déverrouillé, il peut être basculé vers l'intérieur ou vers l'extérieur, ou même être complètement retiré, afin de faciliter l'installation dans le fauteuil.

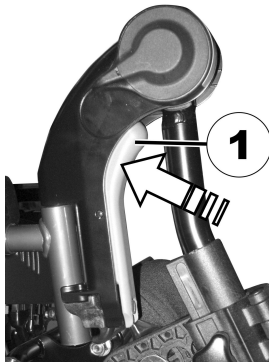


Fig. 5-12

1. Appuyez sur le bouton de déverrouillage (1) et tirez sur les repose-jambes pour les retirer.

5.11.2 Réglage de l'angle du repose-jambes (réglable manuellement en hauteur)



ATTENTION !

Risque de pincement

- Évitez d'atteindre la plage de pivotement du repose-jambes.



ATTENTION !

Risque de blessures dû à un réglage incorrect des repose-pieds et des repose-jambes

- Avant et pendant tout déplacement, vérifiez impérativement que les repose-jambes ne sont pas en contact avec les roulettes ou avec le sol.

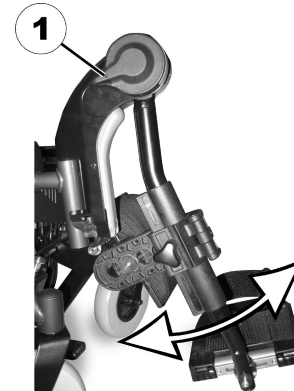


Fig. 5-13

1. Appuyez sur le levier de déverrouillage (1).
2. Réglez le composant dans la position souhaitée.
3. Libérez le levier de déverrouillage. Le repose-jambes s'enclenche.

5.11.3 Réglage de la longueur du repose-jambes (réglable manuellement en hauteur)



ATTENTION !

Risque de blessures dû à un réglage incorrect des repose-pieds et des repose-jambes

- Avant et pendant tout déplacement, vérifiez impérativement que les repose-jambes ne sont pas en contact avec les roulettes ou avec le sol.



- Clé Allen de 5 mm

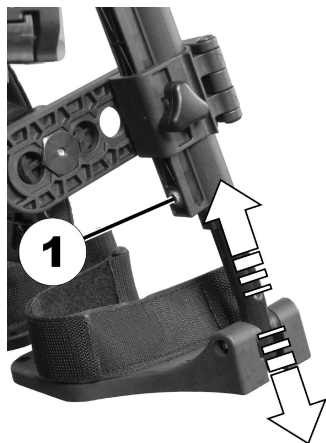


Fig. 5-14

1. Desserrez la vis (1).
2. Réglez le composant dans la position souhaitée.
3. Serrez la vis.

5.11.4 Réglage de la profondeur du coussin appui-mollets (réglable manuellement en hauteur)

Le coussin appui-mollets offre quatre options de réglage.



- Clé Allen de 4 mm



Fig. 5-15

1. Faites pivoter le coussin appui-mollets vers l'avant.
2. Desserrez et retirez la vis (1).
3. Réglez l'écrou de l'autre côté à la profondeur souhaitée.
4. Réglez le coussin appui-mollets en fonction de la profondeur de l'écrou, remettez la vis en place et serrez.

5.11.5 Réglage de la hauteur du coussin appui-mollets (réglable manuellement en hauteur)

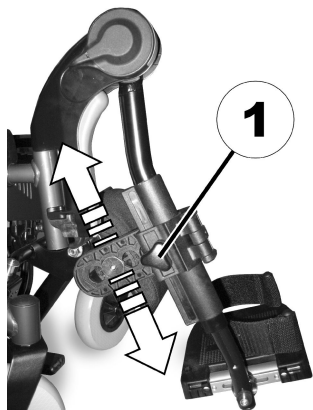


Fig. 5-16

1. Desserrez la vis à molette (1).
2. Réglez le composant dans la position souhaitée.
3. Serrez la vis à molette.

6 Utilisation

6.1 Déplacement



La charge utile maximale mentionnée dans les données techniques indique uniquement que le système est conçu pour ce poids total. Cela ne signifie pas cependant que l'on peut mettre sans restriction une personne de ce poids dans le fauteuil roulant. Il faut veiller ici aux proportions du corps telles que p. ex. la taille, la répartition du poids, le tour de taille, le tour de jambe ou bien la taille du mollet et la profondeur d'assise. Ces facteurs influent fortement sur les propriétés de déplacement telles que la stabilité envers les risques de basculer et la traction. Il faut en particulier respecter les charges admissibles dans les différents axes (cf. chapitre 11 *Caractéristiques Techniques, page 73*)! Des adaptations du système de l'assise devront éventuellement avoir lieu.

6.2 Avant le premier déplacement

Avant d'effectuer votre premier déplacement, vous devez vous familiariser avec le fonctionnement du véhicule électrique et tous les accessoires. Prenez votre temps pour tester toutes les fonctions et les modes de conduite.



Si une ceinture de maintien est installée, elle doit être correctement ajustée et utilisée chaque fois que vous utilisez le véhicule électrique.

Bien assis = Conduite en toute sécurité

Avant chaque déplacement, vérifiez les points suivants :

- Vous êtes installé de façon à accéder à toutes les commandes.
- La batterie est suffisamment chargée pour le déplacement que vous comptez effectuer.
- La ceinture de maintien (le cas échéant) est bien installée.
- Le rétroviseur (le cas échéant) est réglé de façon à pouvoir regarder derrière à tout moment sans avoir à vous pencher vers l'avant ou à changer de position.

6.3 Stationnement

Lors du stationnement de votre véhicule électrique ou si votre véhicule électrique reste à l'arrêt pendant une période prolongée :

1. Mettez le système d'alimentation du véhicule électrique hors tension (touche MARCHE/ARRÊT).
2. Activez votre antivol, le cas échéant.

6.4 Monter et descendre du véhicule électrique



– L'accoudoir doit être enlevé ou orienté vers le haut pour pouvoir monter ou descendre du véhicule électrique par le côté.

6.4.1 Démontage de l'accoudoir standard pour un transfert latéral



Ce chapitre porte sur l'accoudoir standard. Pour plus d'informations sur d'autres accoudoirs, consultez le manuel d'utilisation du système d'assise.

Selon la version, l'accoudoir est fixé à l'aide de l'une des options de fixation suivantes :

- Levier de serrage
- Vis à molette
- Goupille de verrouillage
- Vis de verrouillage

L'illustration ci-dessous sert d'exemple.

Selon le côté sur lequel le manipulateur est installé, vous devez déconnecter le câble du manipulateur avant de retirer l'accoudoir.

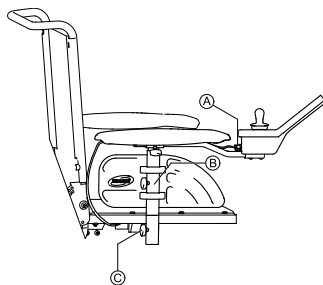


Fig. 6-1

1. Tirez la fiche ① du câble du manipulateur pour le débrancher.
2. Si nécessaire, retirez le câble du manipulateur du clip ②.
3. Desserrez la fixation ③.
4. Retirez l'accoudoir du support.

6.4.2 Informations relatives au transfert



Fig. 6-2



AVERTISSEMENT !

Risque de dommage matériel ou de blessure grave

Des techniques de transfert incorrectes sont susceptibles d'entraîner des blessures graves ou des dommages matériels

- Avant tout transfert, consultez un professionnel de la santé afin d'identifier les techniques adaptées à l'utilisateur et au type de fauteuil roulant.
- Suivez les instructions ci-dessous.



Si votre force musculaire est insuffisante, demandez à d'autres personnes de vous aider. Utilisez une planche de transfert, si possible.

Pour s'installer dans le véhicule électrique :

1. Positionnez le véhicule électrique le plus près possible de votre siège. Vous aurez peut-être besoin de l'aide d'une tierce-personne.
2. Alignez les roues pivotantes parallèlement aux roues motrices pour améliorer la stabilité lors du transfert.
3. Éteignez toujours votre véhicule électrique.

4. Embrayez toujours les leviers de blocage du moteur/d'embrayage et les moyeux de roue libre (si installés) pour éviter que les roues ne se déplacent.
5. Selon le type d'accoudeur de votre véhicule électrique, détachez l'accoudeur ou relevez-le.
6. Glissez-vous à présent dans le véhicule électrique.

Pour sortir du véhicule électrique :

1. Positionnez le véhicule électrique le plus près possible de votre siège.
2. Alignez les roues pivotantes parallèlement aux roues motrices pour améliorer la stabilité lors du transfert.
3. Éteignez toujours votre véhicule électrique.
4. Embrayez toujours les leviers de blocage du moteur/d'embrayage et les moyeux de roue libre (si installés) pour éviter que les roues ne se déplacent.
5. Selon le type d'accoudeur de votre véhicule électrique, détachez l'accoudeur ou relevez-le.
6. Glissez-vous à présent sur votre nouveau siège.

6.5 Franchir des obstacles

6.5.1 Hauteur maximale de l'obstacle

Vous trouverez des informations sur les hauteurs maximales des obstacles dans le chapitre intitulé *11 Caractéristiques Techniques, page 73*.

6.5.2 Informations de sécurité relatives au franchissement d'obstacles



ATTENTION !

Risque de basculement

- N'approchez jamais d'obstacles en diagonale mais à 90 degrés comme indiqué ci-dessous.
- Approchez avec prudence les obstacles suivis d'une pente. En cas de doute sur l'importance de la pente, éloignez-vous de l'obstacle et trouvez un autre endroit si possible.
- N'approchez jamais d'obstacles présentant des surfaces irrégulières ou instables.
- Ne conduisez jamais avec une pression des pneus faible.
- Redressez le dossier du siège à la verticale avant de monter une pente.




ATTENTION !

Risque de chute du véhicule électrique et de dommages comme des roues cassées

- N'approchez jamais d'obstacles plus hauts que la hauteur maximale de l'obstacle.
- Ne laissez jamais le repose-pied/le repose-jambes toucher le sol pour descendre une pente.
- En cas de doute sur la possibilité de franchir ou non un obstacle, éloignez-vous de l'obstacle et trouvez un autre endroit si possible.

6.5.3 Comment bien franchir des obstacles

 Les instructions ci-après relatives au franchissement d'obstacles s'appliquent également à la tierce-personne si le véhicule électrique est équipé d'un mécanisme de commande par tierce-personne.

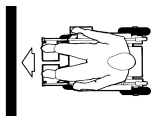


Fig. 6-3 Correct

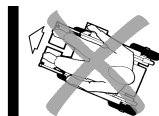


Fig. 6-4 Incorrect

Montée

1. Approchez de l'obstacle ou du trottoir lentement, de face et perpendiculairement.
2. En fonction du type d'entraînement des roues, arrêtez-vous dans l'une des positions suivantes :
 - a. En cas de véhicule électrique à entraînement central : 5 à 10 cm avant l'obstacle.
 - b. Pour tous les autres entraînements : 30 à 50 cm environ face à l'obstacle.
3. Contrôlez la position des roues avant. Elles doivent être orientées dans le sens de la marche et perpendiculairement à l'obstacle.
4. Approchez de l'obstacle lentement et à vitesse constante jusqu'à ce que les roues arrière aient également franchi l'obstacle.


Montée avec un monte-trottoir

1. Approchez de l'obstacle ou du trottoir lentement, de face et perpendiculairement.
2. Arrêtez-vous dans la position suivante : 30 à 50 cm face à l'obstacle.
3. Contrôlez la position des roues avant. Elles doivent être orientées dans le sens de la marche et perpendiculairement à l'obstacle.
4. Approchez à vitesse élevée jusqu'à ce que le monte-trottoir entre en contact avec l'obstacle. L'élan produit soulèvera les roues avant au-dessus de l'obstacle.
5. Conservez une vitesse constante jusqu'à ce que les roues arrière aient également franchi l'obstacle.

Descente

L'approche pour descendre un obstacle est la même que pour la montée, excepté le fait qu'il n'est pas nécessaire de s'arrêter avant la descente.

1. Descendez l'obstacle à vitesse moyenne.

 Descendre un obstacle trop lentement risque de bloquer le dispositif anti-bascule et de soulever les roues motrices. La conduite du véhicule électrique n'est alors plus possible.

6.6 Montée et descente de pentes

Pour plus d'informations sur la pente nominale, reportez-vous à la section 11 *Caractéristiques Techniques*, page 73.



ATTENTION !

Risque de basculement

- Ne dépassez jamais les 2/3 de la vitesse maximale autorisée lorsque vous descendez une pente. Évitez les changements brusques de direction ou les freinages abrupts lors des trajets en pente.
- Redressez toujours le dossier de votre siège ou le dispositif d'inclinaison du siège (si disponible) à la verticale avant de monter une pente. Nous vous conseillons de positionner le dossier du siège ou le dispositif d'inclinaison du siège légèrement vers l'arrière avant de descendre une pente.
- Abaissez toujours le dispositif de levage (si installé) dans la position la plus basse avant de monter ou descendre une pente.
- N'essayez jamais de monter ni de descendre une pente sur des surfaces glissantes ou présentant un risque de dérapage (chaussée mouillée, verglas).
- Évitez de sortir du véhicule sur une pente.
- Effectuez toujours votre trajet de manière directe, en évitant de vous déplacer en zig zag.
- Ne faites jamais demi-tour sur une pente.



ATTENTION !

La distance de freinage est beaucoup plus longue sur une pente descendante que sur un terrain peu accidenté

- Ne descendez jamais une pente qui dépasse la pente nominale (reportez-vous à la section 11 *Caractéristiques Techniques, page 73*).



Informations importantes concernant la régulation des fonctions du vérin sur les pentes

- Votre véhicule électrique est équipé d'un capteur angulaire qui garantit la stabilité au basculement. Le capteur mesure l'angle réel de l'unité motrice, et empêche toute réduction de la stabilité en limitant les fonctionnalités des vérins de réglage. Si cette fonction de sécurité est activée, le dossier et le mécanisme d'inclinaison du siège peuvent uniquement être avancés, et le dispositif de levage peut exclusivement être abaissé. Repositionnez votre véhicule électrique au niveau du sol pour que les vérins puissent à nouveau fonctionner normalement.


6.7 Utilisation sur la voie publique


Si vous souhaitez utiliser votre véhicule électrique sur la voie publique et que la législation nationale impose un éclairage, votre véhicule électrique devra être équipé d'un système d'éclairage adapté.

Veillez contacter votre fournisseur Invacare si vous avez des questions.

6.8 Conduite du véhicule électrique en mode roue libre

Les moteurs du véhicule électrique sont équipés de freins automatiques qui empêchent tout déplacement incontrôlé du véhicule lorsque le manipulateur est éteint. Lorsque vous poussez manuellement le véhicule électrique en mode roue libre, les freins magnétiques doivent être débrayés.

 Pousser manuellement le véhicule électrique peut exiger plus de force physique que prévu (supérieure à 100 N). La force nécessaire est néanmoins conforme aux exigences de la norme ISO 7176-14.

 Le mode roue libre est conçu pour manœuvrer le véhicule électrique sur de courtes distances. Les poignées ou les barres de poussée permettent d'assurer cette fonction. Il convient cependant de ne pas négliger le risque de blessure entre les pieds de l'assistant et la partie arrière du véhicule électrique.

6.8.1 Débrayage des moteurs



ATTENTION !

Risque de déplacement incontrôlé du véhicule électrique

– Lorsque les moteurs sont débrayés (pour une utilisation par poussée en roue libre), les freins moteurs électromagnétiques sont désactivés. Lorsque le véhicule électrique est en stationnement, les leviers d'embrayage et de débrayage des moteurs doivent être impérativement ramenés en position « CONDUITE » (freins moteurs électromagnétiques activés).



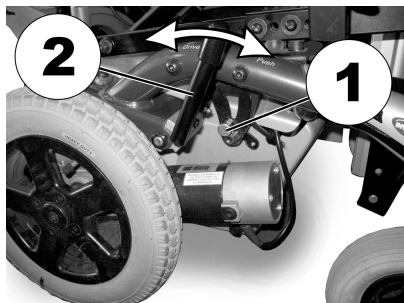
Le mécanisme de débrayage du fauteuil roulant est équipé d'un ressort à gaz qui permet d'éviter toute surcharge du mécanisme. Lorsque les roues motrices subissent une charge au couple (si le fauteuil roulant est sur une pente, par exemple, le ressort à gaz s'active. Lorsque le levier d'embrayage est poussé vers l'avant, il ne reste pas en position de « Poussée », mais revient automatiquement en position de « Conduite ». Pour débrayer, les roues motrices doivent être déchargées en faisant légèrement avancer, puis reculer, le fauteuil roulant.



Les moteurs doivent être débrayés par une tierce-personne et non par l'utilisateur.

Ceci garantit que les moteurs ne sont débrayés qu'en présence d'une tierce-personne pour sécuriser le fauteuil roulant et éviter qu'il ne roule accidentellement.

Le levier de débrayage des moteurs se trouve sur le côté arrière droit du châssis du fauteuil roulant.



Débrayage des moteurs :

1. Éteignez le manipulateur.
2. Retirez la goupille de verrouillage (1). Poussez le levier d'embrayage (2) vers l'avant. Si nécessaire, déplacez le fauteuil roulant légèrement vers l'avant et vers l'arrière lors du débrayage.
Les moteurs sont débrayés.

Embrayage des moteurs :

1. Tirez le levier d'embrayage (2) vers l'arrière.
Les moteurs sont embrayés.

7 Système de commandes

7.1 Système de protection des commandes

Le fauteuil roulant est équipé d'un système de commandes avec une protection contre la surcharge.

Si l'entraînement subit une forte surcharge au cours d'une longue période de temps (par exemple, lorsque vous montez une colline abrupte) et en particulier lorsque la température ambiante est élevée, le système de commandes peut être en surchauffe. Dans ce cas, la performance du fauteuil roulant est progressivement réduite jusqu'à immobilisation. L'écran de statut affiche un code d'erreur correspondant (consultez le manuel d'utilisation de votre manipulateur). En coupant l'alimentation et en la remettant, le code d'erreur disparaît et le système de commandes est réactivé. Cinq minutes peuvent être nécessaires pour que le système de commandes soit assez refroidi et que l'entraînement récupère ses pleines performances.

Si l'entraînement est bloqué par un obstacle insurmontable, par exemple, une trottoir trop élevé, et si l'utilisateur essaie de forcer pendant plus de 20 secondes pour passer cet obstacle, le système de commandes se coupe automatiquement pour éviter l'endommagement des moteurs. L'écran de statut affiche un code d'erreur correspondant (consultez le manuel d'utilisation de votre manipulateur). Lorsque vous coupez l'alimentation et la remettez, le code d'erreur s'efface et le système de commandes est réactivé.



Un fusible principal défectueux peut être remplacé uniquement après vérification de tout le système de commandes. Le remplacement des pièces doit exclusivement être confié à un fournisseur Invacare spécialisé. Vous trouverez des informations sur le type de fusible dans la section *11 Caractéristiques Techniques, page 73*.

7.2 Batteries

L'alimentation en courant du véhicule est assurée par deux batteries 12 V. Les batteries ne nécessitent pas d'entretien et n'ont besoin que d'être rechargées régulièrement.

Les pages suivantes contiennent des informations sur la charge, la manipulation, le transport, le stockage, l'entretien et l'utilisation des batteries.

7.2.1 Informations générales sur le chargement

Les batteries neuves doivent toujours être complètement chargées une fois avant leur première utilisation. Les batteries neuves atteignent leur pleine capacité après 10 à 20 cycles de charge environ (période de rodage). Cette période de rodage est nécessaire afin d'activer entièrement la batterie pour des performances et une longévité maximales. Par conséquent, il se peut que l'autonomie et la durée de fonctionnement du véhicule électrique augmentent au départ parallèlement à son utilisation.

Les batteries plomb-acide au gel/AGM n'ont pas d'effet mémoire comme les batteries NiCd.

7.2.2 Consignes générales sur le chargement

Suivez les consignes mentionnées ci-dessous pour garantir une utilisation sûre des batteries et leur longévité.

- Chargez les batteries 18 heures avant la première utilisation.
- Nous conseillons de charger les batteries quotidiennement après chaque décharge, même partielle, et de les laisser charger toutes les nuits. Selon le niveau de décharge, 12 heures peuvent être nécessaires pour que les batteries soient complètement rechargées.
- Lorsque le témoin de batterie a atteint la partie rouge des voyants lumineux, rechargez les batteries pendant 16 heures minimum, sans tenir compte de l’affichage de charge complète.
- Essayez d’effectuer une charge durant 24 heures une fois par semaine, pour s’assurer que les deux batteries sont entièrement chargées.
- N'utilisez pas les batteries à un état de charge faible, sans les recharger entièrement à intervalles réguliers.
- Ne chargez pas les batteries à des températures extrêmes. Il est déconseillé de charger les batteries à des températures supérieures à 30 °C et inférieures à 10 °C.
- Utilisez uniquement des appareils de charge de la classe 2. Cette classe de chargeurs peut être laissée sans surveillance pendant la charge. Tous les appareils de recharge fournis par Invacare satisfont à ces exigences.
- Il n’est pas possible de surcharger les batteries en utilisant le chargeur fourni avec le véhicule électrique ou un chargeur agréé par Invacare.

- Protégez votre chargeur des sources de chaleur telles que les radiateurs et la lumière directe du soleil. Si le chargeur de batterie surchauffe, le courant de charge sera réduit et le processus de charge retardé.

7.2.3 Chargement des batteries

Reportez-vous aux manuels d'utilisation de votre manipulateur et du chargeur de batterie pour connaître la position de la prise de charge et pour plus d'informations sur le chargement des batteries.



AVERTISSEMENT !

Risque d'explosion et de destruction des batteries en cas d'utilisation d'un mauvais chargeur de batterie

- Utilisez exclusivement le chargeur de batteries fourni avec votre véhicule électrique ou un chargeur agréé par Invacare.



AVERTISSEMENT !

Risque de décharge électrique et de détérioration du chargeur si celui-ci est mouillé

- Protégez le chargeur de batteries de l'humidité.
- Rechargez toujours les batteries dans un environnement sec.



AVERTISSEMENT !

Risque de court-circuit et de décharge électrique en cas de détérioration du chargeur de batteries

- N'utilisez pas le chargeur de batteries si vous l'avez laissé tomber ou s'il est endommagé.

**AVERTISSEMENT !****Risque de décharge électrique et de détérioration des batteries**

- N'essayez JAMAIS de recharger les batteries en raccordant les câbles directement à leurs bornes.

**AVERTISSEMENT !****Risque d'incendie et de décharge électrique en cas d'utilisation d'une rallonge endommagée**

- N'utilisez de rallonge qu'en cas d'absolue nécessité. Et dans ce cas, assurez-vous qu'elle est en bon état.

**AVERTISSEMENT !****Risque de blessure en cas d'utilisation du véhicule électrique pendant la charge**

- N'essayez PAS de recharger les batteries et d'utiliser le véhicule électrique simultanément.
- NE restez PAS assis dans le véhicule électrique pendant la charge des batteries.

1. Mettez le véhicule électrique hors tension.
2. Connectez le chargeur de batterie à la prise du chargeur.
3. Branchez le chargeur de batterie sur l'alimentation électrique.

7.2.4 Comment débrancher le véhicule électrique après la charge

1. Lorsque la charge est terminée, commencez par débrancher le chargeur de batterie de l'alimentation électrique, puis débranchez la fiche du manipulateur.


7.2.5 Stockage et maintenance

Suivre les consignes mentionnées ci-dessous pour garantir une utilisation sûre des batteries et leur longévité :

- Toujours ranger les batteries entièrement chargées.
- Ne pas laisser les batteries en état de charge faible pendant une période prolongée. Recharger une batterie déchargée dès que possible.
- Si le fauteuil électrique n'est pas utilisé pendant une période prolongée (c'est-à-dire pendant plus de deux semaines), les batteries doivent être chargées au moins une fois par mois afin de maintenir une charge complète et pour qu'elles soient toujours chargées avant utilisation.
- Éviter les températures extrêmement froides et chaudes lors du stockage. Nous recommandons de stocker les batteries à une température de 15 °C.
- Les batteries gel et AGM ne demandent pas d'entretien. S'adresser à un technicien qualifié pour tout problème de performance du fauteuil électrique.

7.2.6 Consignes relatives à l'utilisation des batteries**ATTENTION !****Risque de détérioration des batteries.**

- Évitez les décharges profondes et ne déchargez jamais entièrement les batteries.

- Faites attention à l'indicateur de charge de la batterie ! Chargez les batteries lorsque l'indicateur de charge de la batterie indique que la charge de la batterie est faible. La rapidité avec laquelle les batteries se déchargent dépend de nombreuses circonstances, telles que la température ambiante, l'état de la chaussée, la pression des pneus, le poids du conducteur, le mode de conduite et l'utilisation de l'éclairage, le cas échéant.
 - Essayez de toujours charger les batteries avant d'atteindre la partie rouge des voyants lumineux. Les trois derniers voyants lumineux (deux LED rouges et une orange) correspondent à une capacité restante d'environ 15 %.
 - L'utilisation du véhicule électrique avec des voyants rouges qui clignotent se traduit par une sollicitation extrême de la batterie et doit être évitée dans des circonstances normales.
 - Si un seul voyant rouge clignote, la fonction Sûreté Batterie est activée. À partir de ce moment, la vitesse et l'accélération sont considérablement réduites. Cela permet de déplacer le véhicule électrique lentement hors de danger avant que le système électronique ne soit définitivement coupé. Il convient d'éviter cette situation qui provoque une décharge profonde des batteries.
 - Tenez compte du fait que la capacité nominale de la batterie commence à décliner à des températures inférieures à 20 °C. Par exemple, à -10 °C, la capacité est réduite d'environ 50 % par rapport à la capacité nominale de la batterie.
 - Pour éviter d'endommager les batteries, ne les laissez jamais se décharger complètement. Ne conduisez pas avec des batteries fortement déchargées si cela n'est pas absolument nécessaire, car cela les fatiguerait excessivement et réduirait leur durée de vie.
 - Plus les batteries sont rechargées rapidement, plus leur durée de vie est longue.
 - La profondeur de décharge affecte la durée de vie. Plus une batterie doit travailler dans des conditions difficiles, plus sa durée de vie se raccourcit.
Exemples :
 - Une décharge profonde correspond à 6 cycles normaux (affichage vert/orange éteint).
 - La durée de vie de la batterie correspond à environ 300 cycles à un taux de décharge de 80 % (7 premières LED éteintes) ou à environ 3000 cycles à un taux de décharge de 10 % (une LED éteinte).
-  Le nombre de LED peut varier en fonction du type de manipulateur.
- Dans des conditions normales d'utilisation, la batterie doit être déchargée une fois par mois jusqu'à ce que toutes les LED vertes et oranges soient éteintes. Cela devrait se faire dans l'espace d'une journée. Une charge de 16 heures est nécessaire ensuite pour rétablir la batterie.

7.2.7 Transport des batteries

Les batteries fournies avec votre véhicule électrique ne sont pas des marchandises dangereuses. Cette classification est basée sur les ordonnances allemandes GGVS sur le transport routier de marchandises dangereuses et sur les ordonnances IATA/DGR relatives au transport ferroviaire/aérien des

marchandises dangereuses. Les batteries peuvent être transportées sans aucune restriction, par la route, par le train ou par avion. Certaines procédures de transport peuvent cependant être limitées ou interdites en vertu des règlements propres à chaque société de transport. Veuillez consulter la société de transport concernée dans chaque cas de figure.

7.2.8 Consignes générales relatives à la manipulation des batteries

- N'associez jamais des batteries de fabrication ou de technologies différentes et n'utilisez pas de batteries dont les codes de date ne sont pas similaires.
- N'associez jamais des batteries gel à des batteries AGM.
- Les batteries arrivent en fin de vie lorsque l'autonomie chute considérablement au-dessous du niveau habituel. Contactez votre fournisseur ou votre technicien de maintenance pour plus d'informations.
- Faites systématiquement installer les batteries du véhicule électrique par un technicien qualifié ou par une personne disposant des compétences requises. Cette personne dispose en effet de la formation et des outils nécessaires pour réaliser ce travail correctement et en toute sécurité.

7.2.9 Comment manipuler correctement des batteries endommagées



ATTENTION !

Risque de corrosion et de brûlures par fuite d'acide si les batteries sont endommagées

- Retirez immédiatement tout vêtement souillé par de l'acide.

En cas de contact avec la peau :

- Lavez immédiatement et abondamment la zone affectée à l'eau.

En cas de contact avec les yeux :

- Rincez immédiatement les yeux à l'eau courante pendant plusieurs minutes ; consultez un médecin.

- Portez toujours des lunettes de protection et des vêtements de sécurité appropriés lorsque vous manipulez des batteries endommagées.
- Placez les batteries endommagées dans un récipient résistant à l'acide immédiatement après leur retrait.
- Transportez systématiquement les batteries endommagées dans un récipient adapté résistant à l'acide.
- Lavez abondamment à l'eau tous les objets susceptibles d'avoir été en contact avec de l'acide.

Mise au rebut des batteries usagées ou endommagées

Les batteries usagées ou endommagées peuvent être renvoyées à votre fournisseur ou directement à Invacare.

8 Transport

8.1 Informations générales sur le transport



AVERTISSEMENT !

Danger de mort ou de blessure grave pour l'utilisateur du véhicule électrique et l'occupant éventuellement assis à proximité, si un véhicule électrique est fixé au moyen d'un système de fixation à quatre points d'un autre fabricant et si le poids à vide du véhicule électrique dépasse le poids maximum pour lequel le système de fixation est certifié

- Assurez-vous que le poids du véhicule électrique ne dépasse pas le poids pour lequel le système de fixation est certifié. Consultez la documentation fournie avec le système de fixation.
- Si vous ne connaissez pas le poids de votre véhicule électrique, faites-le peser sur une balance étalonnée.



ATTENTION !

Il existe un risque de blessure ou de dommage matériel si un véhicule électrique équipé d'une tablette est transporté dans un véhicule

- Retirez toujours la tablette avant de transporter le véhicule électrique.



Fig. 8-1

8.2 Transfert du véhicule électrique dans un véhicule



AVERTISSEMENT !

Le véhicule électrique risque de basculer s'il est transféré dans un véhicule alors que le conducteur est toujours assis dedans

- Transférez si possible le véhicule électrique sans l'utilisateur.
- Si le véhicule électrique et son utilisateur doivent être transférés dans un véhicule à l'aide d'une rampe, assurez-vous que celle-ci n'excède pas la pente nominale.
- Si le véhicule électrique doit être transféré dans un véhicule à l'aide d'une rampe qui excède la pente nominale, il convient d'utiliser un treuil. Une tierce-personne peut alors surveiller le processus de transfert et apporter son aide pour plus de sécurité.
- Il est aussi possible d'utiliser un monte-charge à plate-forme.
- Assurez-vous que le poids total du véhicule électrique, utilisateur inclus, ne dépasse pas le poids total maximum autorisé pour la rampe ou le monte-charge à plate-forme.
- Le véhicule électrique doit toujours être transféré dans un véhicule avec le dossier en position droite, le dispositif de levage de l'assise en position basse et l'inclinaison de l'assise en position droite (reportez-vous à la section *Montée et descente de pentes*).



AVERTISSEMENT !

Risque de blessure et de détérioration du véhicule électrique et du véhicule

Risque de basculement ou de déplacement incontrôlé du véhicule électrique si celui-ci est transféré dans un véhicule à l'aide d'une rampe qui excède la pente nominale.

- Transférez si possible le véhicule électrique dans le véhicule sans l'utilisateur.
- Une tierce-personne doit apporter son aide lors du transfert.
- Assurez-vous que tous les assistants ont parfaitement compris les instructions figurant dans le manuel de la rampe et du treuil.
- Assurez-vous que le treuil est adapté à votre véhicule électrique.
- Utilisez exclusivement des points de fixation adaptés. N'utilisez pas les composants amovibles ou détachables du véhicule électrique en tant que points de fixation.



AVERTISSEMENT !

Risque de blessure et de détérioration du véhicule électrique

Si le véhicule électrique doit être transféré dans un véhicule au moyen d'un dispositif de levage alors que le manipulateur est activé, il risque de se déplacer de manière incontrôlée et de basculer du dispositif de levage.

– Avant de transférer le véhicule électrique au moyen d'un dispositif de levage, mettez-le hors tension et débranchez le câble bus du manipulateur ou retirez les batteries du système.

1. Conduisez ou poussez le véhicule électrique dans le véhicule de transport à l'aide d'une rampe adaptée.

8.3 Utilisation du véhicule électrique en tant que siège de véhicule



La section qui suit ne s'applique pas aux modèles ni aux configurations qui ne peuvent pas être utilisés comme siège de véhicule. Ces modèles sont identifiés par l'étiquette suivante sur le véhicule électrique :



AVERTISSEMENT !

Risque de blessure

Les dispositifs de sécurité ne doivent être utilisés que lorsque le poids de l'utilisateur de fauteuil roulant est supérieur ou égal à 22 kg.

– Lorsque le poids de l'utilisateur est inférieur à 22 kg, le fauteuil roulant ne doit pas être utilisé comme siège de véhicule.

**ATTENTION !**

Risque de blessure si le véhicule électrique n'est pas correctement fixé lors de son utilisation en tant que siège de véhicule.

- Si possible, l'utilisateur doit toujours quitter le véhicule électrique et utiliser un siège du véhicule de transport et les ceintures de sécurité fournies avec ce véhicule.
- Le véhicule électrique doit toujours être installé dans le sens de la marche du véhicule de transport.
- Le véhicule électrique doit toujours être installé conformément aux instructions du manuel d'utilisation du véhicule électrique et du système d'arrimage.
- Les accessoires tels que commandes mentonnières ou tablettes fixés au véhicule électrique doivent toujours être retirés et mis en sécurité.
- Si votre véhicule électrique est équipé d'un dossier réglable en angle, ce dossier doit toujours être redressé.
- Les repose-jambes doivent être complètement abaissés, s'ils sont installés.
- Le dispositif de levage du siège doit être complètement abaissé, s'il est installé.

**ATTENTION !**

Risque de blessure en cas de transport dans un véhicule d'un véhicule électrique non équipé de batteries étanches.

- Seules des batteries étanches doivent être utilisées.

**ATTENTION !**

Risque de blessure ou de détérioration du véhicule électrique ou du véhicule de transport, si les repose-jambes sont relevés lors de l'utilisation du véhicule électrique en tant que siège de véhicule.

- Les repose-jambes réglables en hauteur doivent toujours être complètement abaissés, s'ils sont installés.



Pour qu'un véhicule électrique puisse être utilisé comme siège de véhicule à moteur, il doit être muni de points de fixation permettant son installation dans le véhicule à moteur. Ces accessoires peuvent être inclus avec le véhicule électrique dans certains pays (Royaume-Uni, par exemple), mais peuvent également être commandés en option auprès d'Invacare dans d'autres pays.

Ce véhicule électrique est conforme aux exigences de la norme ISO 7176-19 et peut être utilisé en tant que siège de véhicule, en conjonction avec un système de fixation vérifié et approuvé conformément à la norme ISO 10542. Le véhicule de transport doit avoir été adapté à l'installation

d'un véhicule électrique par un professionnel. Contactez le constructeur de votre véhicule pour plus d'informations.

Le véhicule électrique a été soumis à un essai de choc, au cours duquel il était installé dans un véhicule de transport, dans le sens de la marche. Les autres configurations n'ont pas été testées. Le mannequin de simulation d'impact était retenu par une ceinture de maintien pelvienne et une ceinture-baudrier. Ces deux types de ceinture de sécurité doivent être utilisés pour réduire les risques de blessures à la tête ou au torse.



Tests Invacare avec un système de fixation à quatre points de BraunAbility® Safety Systems.

– Contactez BraunAbility pour plus d'informations sur l'obtention de ce système dans votre pays et en fonction du type de véhicule. Pour plus d'informations sur le poids à vide, reportez-vous à la section 11 *Caractéristiques Techniques*, page 73.

Le véhicule électrique doit impérativement être inspecté par un fournisseur agréé avant toute réutilisation après un choc. Toute modification des points de fixation du véhicule électrique est interdite sans l'autorisation préalable du fabricant.

8.3.1 Fixation du véhicule électrique dans un véhicule

Le véhicule électrique est équipé de quatre points de fixation. Des mousquetons ou des boucles de ceinture peuvent être utilisés pour la fixation. Si le véhicule électrique peut être utilisé en tant que siège de véhicule, ces points de fixation sont identifiés par le symbole représenté à droite.

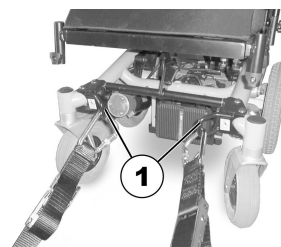


Fig. 8-2 Avant

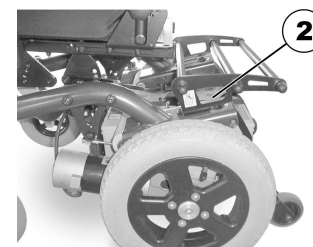


Fig. 8-3 Arrière

1. Fixez le véhicule électrique à l'avant (1) et à l'arrière (2) à l'aide des sangles du système de fixation.
2. Pour fixer convenablement le véhicule électrique, serrez les sangles conformément au manuel d'utilisation du fabricant du système de fixation.

8.3.2 Sécurisation de l'utilisateur dans le véhicule électrique



ATTENTION !

Il existe un risque de blessure si l'utilisateur n'est pas correctement installé dans le véhicule électrique

- Même si le véhicule électrique est équipé d'une ceinture de maintien, rien ne remplace une ceinture de sécurité adéquate conforme à la norme ISO 10542 installée dans le véhicule de transport. Il convient de toujours utiliser une ceinture de sécurité dans le véhicule de transport.
- Les ceintures de sécurité doivent être en contact avec le torse de l'utilisateur. Elles ne doivent pas être écartées du torse de l'utilisateur par des parties du véhicule électrique telles que les accoudoirs ou les roues.
- Les ceintures de sécurité doivent être ajustées aussi près du torse de l'utilisateur que possible sans occasionner de gêne.
- Les ceintures de sécurité ne doivent pas être installées si elles sont enroulées.
- Vérifiez que le troisième point d'arrimage de la ceinture n'est pas directement fixé sur le plancher du véhicule, mais sur un des montants du véhicule.



ATTENTION !

Il existe un risque de blessure si l'appui-tête sur le véhicule électrique utilisé comme siège de véhicule est mal fixé ou non installé.

Ceci peut provoquer une hyperextension du cou lors de collisions.

- Un appui-tête doit être installé. L'appui-tête optionnellement fourni pour ce véhicule électrique par Invacare convient parfaitement pendant le transport.
- L'appui-tête doit ensuite être réglé à la hauteur des oreilles de l'utilisateur.



Fig. 8-4



Fig. 8-5

Les ceintures de sécurité ne doivent pas être écartées du torse de l'utilisateur par des parties du véhicule électrique telles que les accoudoirs ou les roues.

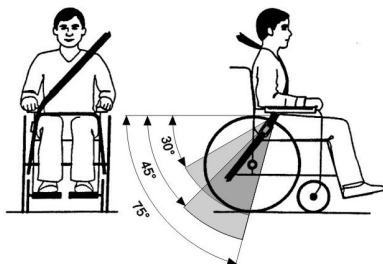


Fig. 8-6

La ceinture pelvienne doit être positionnée dans la zone entre le bassin et les cuisses de l'utilisateur pour qu'elle ne soit ni entravée ni trop lâche. L'angle idéal de la ceinture pelvienne doit être compris entre 45° et 75° par rapport à l'horizontale. L'angle admissible maximum est compris entre 30° et 75°. L'angle ne doit jamais être inférieur à 30° !

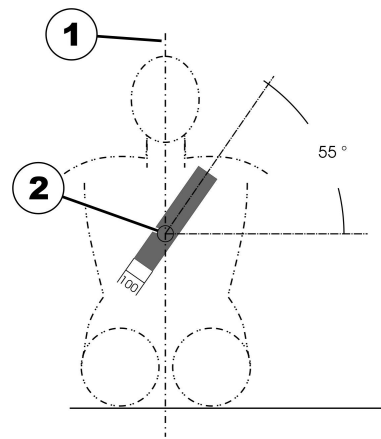


Fig. 8-7

La ceinture de sécurité installée dans le véhicule de transport doit être montée comme représentée dans l'illustration ci-dessous.

- 1) Ligne centrale du corps
- 2) Centre du sternum

8.4 Transport du véhicule électrique sans occupant



ATTENTION ! **Risque de blessure**

– Si vous n'êtes pas en mesure d'immobiliser en toute sécurité votre véhicule électrique dans un véhicule de transport, Invacare vous recommande de ne pas le transporter.

Votre véhicule électrique peut être transporté sans aucune restriction, par la route, par le train ou par avion. Certaines procédures de transport peuvent cependant être limitées ou interdites en vertu des règlements propres à chaque société de transport. Veuillez consulter la société de transport concernée dans chaque cas de figure.

- Avant de transporter votre véhicule électrique, vérifiez que les moteurs sont embrayés et que le manipulateur est éteint.
Invacare vous conseille en outre fortement de débrancher ou de retirer les batteries. Reportez-vous à la section Retrait des batteries.
- Invacare recommande fortement de fixer le véhicule électrique au plancher du véhicule de transport.

9 Maintenance

9.1 Introduction à la maintenance

Le terme « Maintenance » signifie toute tâche effectuée pour garantir qu'un dispositif médical est en bon état de fonctionnement et prêt à être utilisé. La maintenance englobe différents domaines, comme le nettoyage et l'entretien quotidien, les contrôles d'inspection, les tâches de réparation et le recyclage.



Faites vérifier votre véhicule une fois par an par un fournisseur Invacare agréé pour préserver la sécurité de conduite et la sécurité du véhicule.

9.2 Contrôles d'inspection

Les tableaux qui suivent répertorient les contrôles d'inspection qui doivent être effectués par l'utilisateur, ainsi que leur périodicité. Si le véhicule électrique ne subit pas avec succès l'un des contrôles d'inspection, reportez-vous au chapitre indiqué ou adressez-vous à votre fournisseur Invacare agréé. Vous trouverez une liste plus complète de contrôles d'inspection et d'instructions de maintenance dans le manuel de maintenance de ce véhicule, que vous pouvez vous procurer auprès d'Invacare. Ce manuel s'adresse toutefois à des techniciens de maintenance formés et agréés et les tâches décrites ne doivent en aucun cas être effectuées par l'utilisateur.

9.2.1 Avant chaque utilisation du véhicule électrique

Élément	Contrôle d'inspection	En cas d'échec
Raccords vissés	Assurez-vous que tous les raccords, notamment ceux des dossiers et des roues, sont correctement vissés.	Contactez votre fournisseur.
Avertisseur sonore	Vérifiez son bon fonctionnement.	Contactez votre fournisseur.
Système d'éclairage	Vérifiez que l'ensemble des feux, comme les clignotants, les feux avant et les feux arrière, fonctionnent correctement.	Contactez votre fournisseur.
Batteries	Assurez-vous que les batteries sont chargées. Vous trouverez une description de l'indicateur de charge de la batterie dans le manuel d'utilisation fourni avec votre manipulateur.	Chargez les batteries (reportez-vous à la section 7.2.3 <i>Chargement des batteries</i> , page 52).

9.2.2 Une fois par semaine

Élément	Contrôle d'inspection	En cas d'échec
Accoudoirs/pièces latérales	Vérifiez que les accoudoirs sont correctement fixés à leurs supports et qu'ils ne bougent pas.	Serrez la vis ou le levier de serrage qui maintient l'accoudoir (reportez-vous au chapitre 5 <i>Réglages (Mise en service)</i> , page 30). Contactez votre fournisseur.
Pneus (pneumatiques)	Assurez-vous que les pneus ne sont pas endommagés.	Contactez votre fournisseur.
	Vérifiez que les pneus sont gonflés à la bonne pression.	Gonflez le pneu à la bonne pression (reportez-vous au chapitre 11 <i>Caractéristiques Techniques</i> , page 73). Contactez votre fournisseur pour le faire réparer.
Pneus (increvables)	Assurez-vous que les pneus ne sont pas endommagés.	Contactez votre fournisseur.

9.2.3 Une fois par mois

Élément	Contrôle d'inspection	En cas d'échec
Toutes les pièces rembourrées	Assurez-vous que les pièces ne sont pas abîmées ni usées.	Contactez votre fournisseur.
Repose-jambes amovibles	Assurez-vous que repose-jambes peuvent être correctement fixés et que mécanisme de desserrage est opérationnel.	Contactez votre fournisseur.
	Vérifiez que toutes les options de réglage fonctionnent correctement.	Contactez votre fournisseur.
Roulettes	Vérifiez que les roulettes pivotent librement.	Contactez votre fournisseur.


Élément	Contrôle d'inspection	En cas d'échec
Roues motrices	Vérifiez que roues motrices pivotent sans bouger. Pour effectuer plus facilement cette vérification, demandez à une personne de se tenir derrière véhicule électrique et d'observer roues motrices pendant que vous vous éloignez.	Contactez votre fournisseur.
Composants électroniques et connecteurs	Assurez-vous que les câbles ne sont pas endommagés et que les prises sont correctement installées.	Contactez votre fournisseur.


9.3 Roues et pneus

Endommagement des roues

Contactez votre fournisseur en cas de roue endommagée. Pour des raisons de sécurité, ne réparez pas la roue vous-même ou ne la faites pas réparer par des personnes non agréées.

Pneumatiques

- 
Risque de détérioration du pneu et de la jante
 Ne conduisez-jamais avec une pression des pneus trop basse qui pourrait endommager les pneus. Si la pression des pneus est excessive, la jante peut être endommagée.
 - Gonflez les pneus à la pression recommandée.

 Utilisez un manomètre pour pneus pour vérifier la pression.

Vérifier hebdomadairement que les pneus sont gonflés à la bonne pression, reportez-vous au chapitre 9.2 *Contrôles d'inspection*, page 64.

Pour connaître la pression recommandée pour les pneus, reportez-vous à l'inscription qui figure sur le pneu ou la jante ou contactez Invacare. Consultez le tableau ci-dessous pour plus d'informations sur les conversions.

psi	bar
22	1,5
23	1,6
25	1,7
26	1,8
28	1,9
29	2,0
30	2,1
32	2,2
33	2,3
35	2,4
36	2,5

psi	bar
38	2,6
39	2,7
41	2,8
44	3,0

9.4 Courte période de stockage

En cas de panne grave, les mécanismes de sécurité intégrés à votre véhicule électrique se déclenchent pour le protéger. Le module d'alimentation empêche tout déplacement du véhicule électrique.

Dans un tel cas de figure, et en attendant la réparation du véhicule électrique :

1. Coupez l'alimentation.
2. Déconnectez les batteries.
Selon le modèle de véhicule électrique, vous pouvez retirer les blocs batteries ou débrancher les batteries du module d'alimentation. Reportez-vous au chapitre relatif à la déconnexion des batteries.
3. Contactez votre fournisseur.

9.5 Longue période de stockage

Si le véhicule électrique n'est pas utilisé pendant une période prolongée, vous devez le préparer en vue de son stockage afin de prolonger sa durée de vie ainsi que celle des batteries.

Stockage du véhicule électrique et des batteries

- Nous recommandons de stocker le véhicule électrique à une température de 15 °C et d'éviter les températures extrêmes afin de prolonger la durée de vie du véhicule et des batteries.
- Les composants sont testés et approuvés pour des plages de températures supérieures, détaillées ci-dessous :
 - La plage de températures autorisées pour le stockage du véhicule électrique est comprise entre -40 ° et 65 °C.
 - La plage de températures autorisées pour le stockage des batteries est comprise entre -25 ° et 65 °C.
- Même lorsqu'elles ne sont pas utilisées, les batteries s'auto-déchargent. Il est conseillé de débrancher le bloc batteries du module d'alimentation si le véhicule électrique est stocké sur une période supérieure à deux semaines. Selon le modèle de véhicule électrique, vous pouvez retirer les blocs batteries ou débrancher les batteries du module d'alimentation. Reportez-vous au chapitre relatif à la déconnexion des batteries. En cas de doute sur le câble à débrancher, contactez votre fournisseur.
- Les batteries doivent toujours être entièrement chargées avant leur stockage.
- Si le véhicule électrique est stocké sur une période supérieure à quatre semaines, vérifiez les batteries une fois par mois et rechargez-les au besoin (avant que la jauge n'indique qu'elles sont à moitié chargées) afin d'éviter toute détérioration.
- Stockez dans un environnement sec, bien aéré et protégé des influences extérieures.

- Surgonflez légèrement les pneumatiques.
- Positionnez le véhicule électrique sur un sol qui n'est pas décoloré à cause du frottement dû au caoutchouc des pneus.

Préparation du véhicule électrique en vue de son utilisation

- Rebranchez le bloc batteries dans le module d'alimentation.
- Les batteries doivent être chargées avant l'utilisation.
- Faites contrôler le véhicule électrique par un fournisseur Invacare agréé.

9.6 Nettoyage et désinfection

9.6.1 Informations de sécurité générales



ATTENTION ! **Risque de contamination**

- Prenez toutes les précautions nécessaires pour vous protéger et portez un équipement de protection adéquat.



ATTENTION ! **Risque de décharge électrique et de détérioration du produit**

- Éteignez l'appareil et débranchez-le du secteur, le cas échéant.
- Lors du nettoyage de composants électroniques, tenez compte de leur classe de protection concernant la pénétration d'eau.
- Assurez-vous qu'il n'y ait pas d'éclaboussures d'eau sur le câble d'alimentation ou sur la prise secteur.
- Ne touchez pas la prise électrique avec les mains mouillées.

! **IMPORTANT !**

Des méthodes ou des liquides inappropriés risqueraient de blesser quelqu'un ou d'endommager le produit.

- Tous les désinfectants et agents de nettoyage utilisés doivent être efficaces, compatibles entre eux et protéger les surfaces qu'ils sont censés nettoyer.
- N'utilisez jamais d'agents de nettoyage corrosifs (alcalins, acides, etc.) ou abrasifs. Nous recommandons d'utiliser un agent de nettoyage ménager ordinaire, comme du liquide vaisselle, sauf indication contraire dans les instructions de nettoyage.
- N'utilisez jamais de solvant (diluants cellulose, acétone, etc.) qui modifie la structure du plastique ou dissout les étiquettes apposées.
- Procédez à un séchage complet du produit avant toute nouvelle utilisation.



Pour le nettoyage et la désinfection en environnement clinique ou de soins à long terme, suivez les procédures internes.

9.6.2 Fréquence de nettoyage**!** **IMPORTANT !**

Une désinfection et un nettoyage régulier garantissent un bon fonctionnement, augmentent la durée de vie et permettent d'éviter toute contamination.

Nettoyez et désinfectez le produit

- régulièrement lors de son utilisation,
- avant et après toute procédure d'entretien,
- lorsqu'il a été en contact avec des fluides corporels, quels qu'ils soient,
- avant de l'utiliser pour un nouvel utilisateur.

9.6.3 Nettoyage**!** **IMPORTANT !**

– Le produit ne doit pas être nettoyé dans des installations de lavage automatique, équipées de système de nettoyage à haute pression ou à la vapeur.

! **IMPORTANT !**

En cas d'endommagement de la surface, la saleté, le sable et l'eau de mer peuvent endommager les roulements et rouiller les pièces métalliques.

- N'exposez le fauteuil roulant au sable et à l'eau de mer que pour de brèves périodes et nettoyez-le après chaque accès à la plage.
- Si le fauteuil roulant est sale, éliminez la saleté dès que possible à l'aide d'un chiffon humide et séchez-le soigneusement.

1. Retirez tout équipement en option installé (seulement l'équipement en option ne nécessitant pas d'outils).
2. Essuyez les différentes pièces à l'aide d'un chiffon ou d'une brosse souple, d'agents de nettoyage ménagers ordinaires (pH = 6-8) et d'eau chaude.
3. Rincez ensuite à l'eau chaude.
4. Essuyez soigneusement les pièces avec un chiffon sec.



Pour éliminer les points d'abrasion et raviver le lustre de votre fauteuil roulant, vous pouvez utiliser des produits de polissage pour voiture et de la cire molle.

Nettoyage de la toile

Pour le nettoyage de la toile, reportez-vous aux instructions indiquées sur les étiquettes de l'assise, du coussin et de la toile de dossier.

9.6.4 Désinfection



Des informations complémentaires sur les méthodes et les désinfectants recommandés peuvent être consultées à l'adresse <https://vah-online.de/en/for-users>.

1. Essuyez toutes les surfaces généralement accessibles à l'aide d'un chiffon doux et d'un désinfectant ménager ordinaire.
2. Laissez sécher le produit à l'air.

10 Après l'utilisation

10.1 Reconditionnement

Ce produit peut être réutilisé. Pour reconditionner le produit en vue de son utilisation par un nouvel utilisateur, il convient d'effectuer les opérations suivantes :

- Inspection conformément au programme de maintenance. Consultez le manuel de maintenance disponible auprès d'Invacare.
- Nettoyage et désinfection. Reportez-vous à la section *9 Maintenance, page 64*.
- Adaptation au nouvel utilisateur. Reportez-vous à la section *5 Réglages (Mise en service), page 30*.

Veillez à le remettre le manuel d'utilisation en même temps que le produit.

Si un dommage ou un dysfonctionnement est détecté, ne réutilisez pas le produit.

10.2 Mise au rebut



AVERTISSEMENT !

Risque pour l'environnement

L'appareil contient des batteries.

Ce produit peut contenir des substances nuisibles à l'environnement s'il est jeté dans un endroit (décharge) non conforme à la législation en vigueur.

- NE JETEZ PAS les batteries avec les déchets ménagers.
- Les batteries DOIVENT être portées dans un site prévu à cet effet. Le retour est obligatoire et gratuit.
- Seules des batteries déchargées doivent être mises au rebut.
- Couvrez les bornes des batteries au lithium avant leur mise au rebut.
- Pour plus d'informations sur le type de batterie, reportez-vous à l'étiquette de la batterie ou au chapitre *11 Caractéristiques Techniques, page 73*.

Préservez l'environnement en faisant recycler ce produit en fin de vie dans un centre de recyclage.

Désassemblez le produit et ses composants afin que les différents matériaux puissent être séparés et recyclés individuellement.

La mise au rebut et le recyclage des produits usagés et de l'emballage doivent respecter la législation et les règlements relatifs à la gestion des déchets de chaque pays. Contactez


Série Invacare® Stream

votre organisme local de traitement des déchets pour plus d'informations.

11 Caractéristiques Techniques

11.1 Caractéristiques techniques

Les informations techniques fournies dans ce document s'appliquent à une configuration standard ou représentent les valeurs maximales théoriques. Ces caractéristiques peuvent changer en cas d'ajout d'accessoires. Les modifications précises de ces caractéristiques sont détaillées dans les sections portant sur les accessoires spécifiques.

 Notez que dans certains cas, les valeurs mesurées peuvent varier de ± 10 mm.

Conditions et lieux d'utilisation et de stockage autorisés	
Plage de températures de fonctionnement conformément à la norme ISO 7176-9 :	<ul style="list-style-type: none"> de -25 à +50 °C
Température de stockage recommandée :	<ul style="list-style-type: none"> 15 °C
Plage de températures de stockage conformément à la norme ISO 7176-9 :	<ul style="list-style-type: none"> de -25 à +65 °C avec batteries de -40 à +65 °C sans batteries

Système électrique	
Moteurs	<ul style="list-style-type: none"> 2 x 220 W
Batteries	<ul style="list-style-type: none"> 2 x 12 V/50 Ah (C20) anti-fuite/AGM 2 x 12 V/60 Ah (C20) anti-fuite/gel
Fusible principal	<ul style="list-style-type: none"> 60 A
Degré de protection	IPX4 ¹

Dispositif de recharge	
Courant de sortie	<ul style="list-style-type: none"> 8 A \pm 8 %
Tension de sortie	<ul style="list-style-type: none"> 24 V nominal (12 cellules)

Pneus de roues motrices	
Type de pneu	<ul style="list-style-type: none"> • 3.00 - 8", pneumatique ou increvable
Pression des pneus	<p>La pression de gonflage maximum préconisée pour les pneus en bar ou kPa est indiquée sur la paroi interne du pneu ou sur la jante. Si plusieurs valeurs sont indiquées, la plus faible dans les unités correspondantes s'applique.</p> <p>(Tolérance = -0,3 bar, 1 bar = 100 kPa)</p>

Pneus de roulette	
Type de pneu	<ul style="list-style-type: none"> • 220, increvable

Caractéristiques de conduite	
Vitesse	<ul style="list-style-type: none"> • 6 km/h • 9 km/h
Distance de freinage min.	<ul style="list-style-type: none"> • 1 000 mm (6 km/h) • 1 800 mm (9 km/h)
Pente nominale ²	<ul style="list-style-type: none"> • 10° (18 %) conformément aux caractéristiques du fabricant avec une charge de 130 kg, un angle d'assise de 4°, un angle de dossier de 20°
Hauteur max. de l'obstacle	<ul style="list-style-type: none"> • 50 mm
Diamètre de braquage	<ul style="list-style-type: none"> • 1 660 mm
Largeur du pivot	<ul style="list-style-type: none"> • 1 450 mm
Autonomie conformément à la norme ISO 7176-4:2008 ³	<ul style="list-style-type: none"> • 26 km (avec 2 x 12 V/60 Ah (C20) anti-fuite/gel)

Dimensions conformément à la norme ISO 7176-15	
Hauteur totale	• 1 000 mm
Largeur totale max.	• 640 mm
Longueur totale (repose-jambes standard inclus)	• 1 060 mm
Longueur du rangement	• 815 mm
Largeur du rangement	• 630 mm
Hauteur du rangement	• 966 mm
Garde au sol	• 80 mm
Hauteur d'assise (avec dispositif de réglage manuel de l'angle d'assise) ⁴	• 490 – 592 mm
Largeur d'assise (plage de réglage des accoudoirs entre parenthèses)	• 495 – 545 mm (450 – 505 mm ⁵)
Profondeur d'assise	• 410/460/520 mm
Hauteur de dossier ⁴	• 540 mm
Épaisseur du coussin d'assise	• 50 mm
Angle du dossier (manuel)	• 92.45°, 103.3°, 111.6°, 117.2°, 125.3°, 128.8°
Hauteur de l'accoudoir	• 255 – 330 mm
Longueur des accoudoirs	• 340 mm
Emplacement horizontal de l'essieu ⁶	• 111 mm
Longueur du repose-jambes	• 395 – 430 mm
Angle d'assise (manuel)	• -8.2° ... +32°

Poids⁷	
Poids à vide	• 105 kg
Poids des composants	
Batteries 50 Ah	• env. 15 kg par batterie
Batteries 60 Ah	• env. 17,4 kg par batterie
Charge	
Charge max.	• 130 kg
Charges par essieu	
Charge max. sur l'essieu avant	• 142 kg
Charge max. sur l'essieu arrière	• 153 kg

- 1 La classification IPX4 signifie que le système électrique est protégé contre les projections d'eau.
- 2 Stabilité statique selon la norme ISO 7176-1 = 9° (15,8 %)

Stabilité dynamique selon la norme ISO 7176-2 = 6° (10,5 %)
- 3 Remarque : l'autonomie d'un véhicule électrique dépend fortement de facteurs extérieurs, tels que le réglage de la vitesse du fauteuil roulant, l'état de charge des batteries, la température ambiante, la topographie locale, les caractéristiques de la chaussée, la pression des pneus, le poids de l'utilisateur, le style de conduite et l'utilisation des batteries pour l'éclairage, les servomoteurs, etc.

Les valeurs indiquées sont des valeurs maximales théoriques mesurées conformément à la norme ISO 7176-4:2008.
- 4 Mesure sans le coussin d'assise
- 5 Largeur réglable pour le panneau latéral

- 6 Distance horizontale de l'essieu avant à partir de l'intersection des plans de référence du dossier et de l'assise chargée
- 7 Le poids à vide réel dépend des équipements fournis avec votre véhicule électrique. Chaque véhicule électrique Invacare est pesé au moment de quitter l'usine. Consultez la plaque signalétique pour connaître le poids à vide (batteries incluses).

12 Après-vente

12.1 Contrôles effectués

Vous devez confirmer par tampon et signature que toutes les tâches listées dans le calendrier d'inspection des instructions d'entretien et de réparation ont été correctement effectuées. Pour toute information concernant la liste des tâches d'inspection, reportez-vous au manuel de maintenance disponible auprès d'Invacare.

Examen à la livraison	1ère inspection annuelle
Tampon du fournisseur agréé/Date/Signature	Tampon du fournisseur agréé/Date/Signature
2ème inspection annuelle	3ème inspection annuelle

Tampon du fournisseur agréé/Date/Signature	Tampon du fournisseur agréé/Date/Signature
4ème inspection annuelle	5ème inspection annuelle
Tampon du fournisseur agréé/Date/Signature	Tampon du fournisseur agréé/Date/Signature

Invacare Sociétés de vente

Belgium & Luxemburg:

Invacare nv
Autobaan 22
B-8210 Loppem
Tel: (32) (0)50 83 10 10
Fax: (32) (0)50 83 10 11
belgium@invacare.com
www.invacare.be

Canada:

Invacare Canada L.P.
570 Matheson Blvd East, Unit 8
CDN Mississauga, On. L4Z 4G4
Phone: (905) 890 8300
Toll Free: 800.668.5324
www.invacare.ca

France:

Invacare Poirier SAS
Route de St Roch
F-37230 Fondettes
Tel: (33) (0)2 47 62 64 66
Fax: (33) (0)2 47 42 12 24
contactfr@invacare.com
www.invacare.fr

Schweiz / Suisse / Svizzera:

Invacare AG
Benkenstrasse 260
CH-4108 Witterswil
Tel: (41) (0)61 487 70 80
Fax: (41) (0)61 487 70 81
switzerland@invacare.com
www.invacare.ch



Invacare GmbH
Am Achener Hof 8
D-88316 Isny
Germany

1530286-O 2020-11-10



Making Life's Experiences Possible®



Yes, you can.®