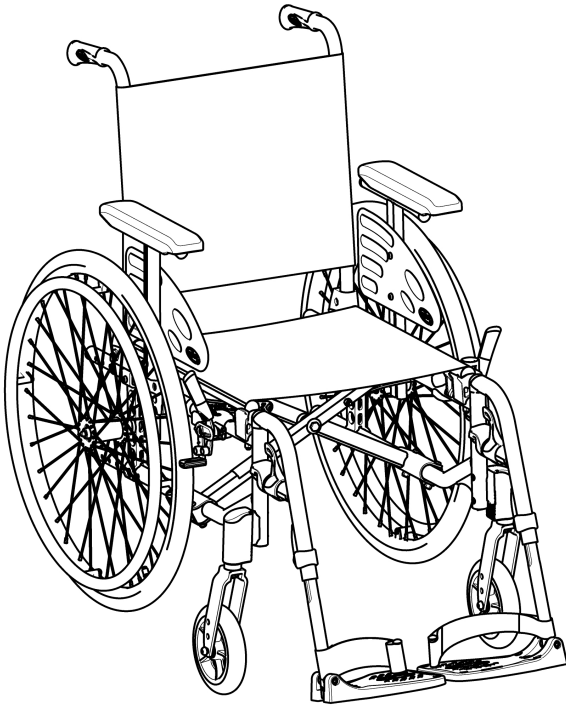


Invacare® Action® 3 NG

de Mittlerer Aktiv-Rollstuhl
Gebrauchsanweisung



Diese Gebrauchsanweisung MUSS dem Benutzer des Produkts ausgehändigt werden.

VOR der Verwendung dieses Produkts MUSS die Gebrauchsanweisung gelesen werden. Bewahren Sie sie auf, um später darin nachschlagen zu können.



Yes, you can.®

©2022 Invacare Corporation

Alle Rechte vorbehalten. Die Weiterveröffentlichung, Vervielfältigung oder Änderung im Ganzen oder in Teilen ohne vorherige schriftliche Genehmigung der Invacare Corporation ist untersagt. Marken sind durch ™ und ® gekennzeichnet. Soweit nicht anders angegeben, sind alle Marken Eigentum der Invacare Corporation bzw. deren Tochtergesellschaften oder werden von diesen in Lizenz genutzt.

Inhaltsverzeichnis

1 Allgemein	5
1.1 Einleitung	5
1.2 Symbole in diesem Dokument	5
1.3 Garantieinformationen	6
1.4 Beschränkung der Haftung	6
1.5 Konformität	6
1.5.1 Produktspezifische Normen	6
1.6 Nutzungsdauer	7
2 Sicherheit	8
2.1 Sicherheitsinformationen	8
2.2 Sicherheitsvorrichtungen	10
2.3 Schilder und Symbole auf dem Produkt	11
3 Produktübersicht	13
3.1 Produktbeschreibung	13
3.2 Bestimmungsgemäße Verwendung	13
3.3 Hauptkomponenten des Rollstuhls	14
3.4 Feststellbremsen	15
3.5 Rückenlehne	16
3.5.1 Standardrückenlehnenbezug	16
3.5.2 Anpassrückenbezug	17
3.5.3 Rückenlehnenbezughöhe	18
3.5.4 Starre Rückenlehne	18
3.5.5 Klappbare Rückenlehne	18
3.5.6 Neigbare Rückenlehne	19
3.5.7 Anpassrücken (-15°/+15°)	20
3.5.8 Rückenlehnenstrebe	20
3.5.9 Schiebegriffe	22
3.6 Radspritzschutz	23
3.7 Armlehnen	24
3.7.1 Armlehnenrohre, abschwenkbar, höheneinstellbar und gepolstert	24
3.7.2 Armlehne, stufenlos höhenverstellbar, abnehmbar	25
3.7.3 Armlehne, höhenverstellbar, abnehmbar	25
3.7.4 Armlehne, klappbar und abnehmbar	26
3.7.5 Armlehne Nr. 3, abnehmbar, höhenverstellbar und abschwenkbar	27
3.8 Beinstützen	28
3.8.1 Wegschwenkbare Beinstützen	28
3.8.2 Wegschwenkbare winkeleinstellbare Beinstützen	29
3.9 Antikippräder	32
3.10 Sitzkissen	34
4 Optionen	35
4.1 Comfort-Ausführung	35
4.2 Transit-Ausführung	35
4.3 Doppelter Greifring DHR	36
4.4 Einarmantrieb per Hebel	38
4.5 Haltegurt	39
4.6 Kopfstütze	41
4.7 Seitliche Positionierungsstützen (nur bei anpassbarem Rückenlehnenbezug)	42
4.8 Kipphilfe	43
4.9 Tisch	44
4.10 Halbtablett	44
4.11 Ausstattung mit Halbtablettpolster	46
4.12 Infusionsständer	47
4.13 Transitrollen	48
4.14 Luftpumpe	48
4.15 Passivbeleuchtung	49
4.16 Stockhalter	49
5 Inbetriebnahme	50
5.1 Sicherheitsinformationen	50
5.2 Lieferkontrolle	50
6 Fahren mit dem Rollstuhl	51
6.1 Sicherheitsinformationen	51
6.2 Bremsen während der Verwendung	52
6.3 Umsetzen in/aus dem Rollstuhl	53
6.4 Fahren und Lenken des Rollstuhls	54

6.5	Überwinden von Stufen und Bordsteinkanten	55
6.6	Treppen befahren	57
6.7	Rampen und Neigungsstrecken	58
6.8	Stabilität und Gleichgewicht beim Sitzen	60
7	Transport	62
7.1	Sicherheitsinformationen	62
7.2	Zusammenklappen und Auseinanderklappen des Rollstuhls	62
7.3	Anheben des Rollstuhls	63
7.4	Abbauen und Anbauen der Hinterräder	64
7.5	Transport des manuellen Rollstuhls ohne Benutzer	65
7.6	Transport eines besetzten Rollstuhls in einem Fahrzeug	65
8	Instandhaltung	73
8.1	Sicherheitsinformationen	73
8.2	Instandhaltungsplan	73
8.3	Reinigung und Desinfektion	76
8.3.1	Allgemeine Sicherheitsinformationen	76
8.3.2	Reinigungsintervalle	77
8.3.3	Reinigung	77
8.3.4	Waschen	77
8.3.5	Desinfektion	78
9	Problembehandlung	79
9.1	Sicherheitsinformationen	79
9.2	Erkennen und Beheben von Mängeln	80
10	Nach dem Gebrauch	82
10.1	Lagerung	82
10.2	Entsorgung	82
10.3	Wiederaufbereitung	82
11	Technische Daten	83
11.1	Abmessungen und Gewicht	83
11.2	Maximales Gewicht der abnehmbaren Teile	84
11.3	Reifen	85
11.4	Materialien	85

11.5	Umgebungsbedingungen	86
------	--------------------------------	----

1 Allgemein

1.1 Einleitung

Diese Gebrauchsanweisung enthält wichtige Informationen zur Handhabung des Produkts. Lesen Sie die Gebrauchsanweisung sorgfältig durch und befolgen Sie die Sicherheitsanweisungen, damit eine sichere Verwendung des Produkts gewährleistet ist.

Verwenden Sie dieses Produkt erst, nachdem Sie dieses Handbuch gelesen und verstanden haben. Wenden Sie sich außerdem an qualifiziertes Pflegepersonal, das mit Ihrem gesundheitlichen Zustand vertraut ist, und klären Sie mit dem Pflegepersonal alle Fragen rund um die korrekte Verwendung und die erforderliche Anpassung.

Beachten Sie, dass dieses Dokument Abschnitte enthalten kann, die für Ihr Produkt nicht von Bedeutung sind, da dieses Dokument sämtliche zum Zeitpunkt der Drucklegung verfügbaren Modelle abdeckt. Sofern nicht anders angegeben, bezieht sich jeder Abschnitt dieses Dokuments auf alle Modelle des Produkts.

In den länderspezifischen Vertriebsdokumenten sind alle in Ihrem Land verfügbaren Modelle und Konfigurationen aufgeführt.

Invacare behält sich das Recht vor, Produktspezifikationen ohne vorherige Ankündigung abzuändern.

Vergewissern Sie sich vor dem Lesen dieses Dokuments, dass Sie die aktuelle Fassung haben. Die jeweils aktuelle Fassung können Sie als PDF-Datei von der Invacare-Website herunterladen.

Wenn die gedruckte Ausführung des Dokuments für Sie aufgrund der Schriftgröße schwer zu lesen ist, können Sie die entsprechende PDF-Version von der Invacare-Website herunterladen. Sie können das PDF-Dokument dann auf dem Bildschirm so anzeigen, dass die Schriftgröße für Sie angenehmer ist.

Weitere Informationen zum Produkt, z. B. Informationen zu Produktsicherheitshinweisen oder zu einem Produktrückruf, erhalten Sie von Ihrem Invacare-Distributor. Die entsprechenden Adressen finden Sie am Ende dieses Dokuments.

Bei einem ernsthaften Vorfall mit dem Produkt informieren Sie bitte den Hersteller und die zuständige Behörde in Ihrem Land.

1.2 Symbole in diesem Dokument

In diesem Dokument werden Symbole und Signalwörter verwendet, um auf Gefahren oder unsichere Praktiken hinzuweisen, die zu Verletzungen oder Sachschäden führen können. Die Definitionen der verwendeten Signalwörter finden Sie in der nachstehenden Tabelle.




WARNUNG


Weist auf eine gefährliche Situation hin, die bei Nichtbeachtung zu schweren Verletzungen oder zum Tod führen kann.



VORSICHT


Weist auf eine gefährliche Situation hin, die bei Nichtbeachtung zu leichten Verletzungen führen kann.

 **HINWEIS**
Weist auf eine gefährliche Situation hin, die bei Nichtbeachtung zu Sachschäden führen kann.

 **Tipps und Empfehlungen**
Enthalten nützliche Tipps, Empfehlungen und Anleitungen für eine effiziente und problemlose Verwendung.

Sonstige Symbole

(Nicht für alle Handbücher anwendbar)

 Verantwortliche Person im Vereinigten Königreich
Pflichtangabe, wenn das Produkt nicht im Vereinigten Königreich hergestellt wurde.

 **Triman**
Hinweis auf Recycling- und Sortiervorschriften (nur für Frankreich relevant).

1.3 Garantieinformationen

Wir gewähren für das Produkt eine Herstellergarantie gemäß unseren Allgemeinen Geschäftsbedingungen für das entsprechende Land.

Garantieansprüche können nur über den Händler geltend gemacht werden, von dem das Produkt bezogen wurde.

1.4 Beschränkung der Haftung

Invacare übernimmt keine Haftung für Schäden aufgrund von:

- Nichteinhaltung der Gebrauchsanweisung

- falscher Verwendung
- normalem Verschleiß
- falscher Montage oder Einrichtung durch den Käufer oder einen Dritten
- technischen Änderungen
- unbefugten Änderungen bzw. Einsatz nicht geeigneter Ersatzteile

1.5 Konformität

Qualität ist für das Unternehmen entscheidend. Alle Abläufe sind an den Anforderungen von ISO 13485 ausgerichtet.

Dieses Produkt trägt die CE-Kennzeichnung in Übereinstimmung mit der Verordnung über Medizinprodukte (2017/745, Klasse I).

Dieses Produkt trägt die UKCA-Kennzeichnung in Übereinstimmung mit Teil II UK MDR 2002 (in der jeweils gültigen Fassung) Klasse I.

Wir setzen uns kontinuierlich dafür ein, die Umwelt durch unsere Unternehmenstätigkeit sowohl direkt vor Ort als auch weltweit möglichst wenig zu beeinträchtigen.

Wir verwenden ausschließlich REACH-konforme Materialien und Bauteile.

1.5.1 Produktspezifische Normen

Der Rollstuhl wurde gemäß der Norm EN 12183 getestet. Dies beinhaltet auch die Prüfung auf Entflammbarkeit.

Weitere Informationen zu lokalen Normen und Vorschriften erhalten Sie bei Ihrem Invacare-Vertreter vor Ort. Die entsprechenden Adressen finden Sie am Ende dieses Dokuments.

1.6 Nutzungsdauer

Die Nutzungsdauer dieses Produkts beträgt fünf Jahre, vorausgesetzt, es wird täglich und in Übereinstimmung mit den in dieser Gebrauchsanweisung aufgeführten Sicherheitshinweisen, Wartungsintervallen und korrekten Verfahrensweisen verwendet. Die tatsächliche Haltbarkeitsdauer kann abhängig von Häufigkeit und Intensität der Verwendung variieren.

2 Sicherheit

2.1 Sicherheitsinformationen

Dieser Abschnitt enthält wichtige Sicherheitsinformationen zum Schutz des Rollstuhlbenutzers und dessen Begleitperson sowie für den sicheren und störungsfreien Umgang mit dem Rollstuhl.



WARNUNG!

Gefahr von Tod oder schweren Verletzungen

Im Falle von Bränden oder Rauchentwicklung sind Benutzer von Rollstühlen besonders der Gefahr von tödlichen oder schweren Verletzungen ausgesetzt, wenn sie nicht in der Lage sind, sich vom Bandherd oder der Quelle des Rauchs zu entfernen. Brennende Streichhölzer, Feuerzeuge und Zigaretten können zu offenem Feuer in der Umgebung des Rollstuhls oder an Kleidung führen.

- Verwenden bzw. lagern Sie den Rollstuhl nicht in der Nähe von offenem Feuer oder brennbaren Produkten.
- Sie dürfen nicht rauchen, während Sie den Rollstuhl verwenden.



WARNUNG!

Gefahr von Unfällen und schweren Verletzungen

Wenn der Rollstuhl falsch eingestellt ist, kann dies zu Unfällen mit schweren Verletzungen führen.

- Einstellungen am Rollstuhl müssen stets von einem qualifizierten Techniker vorgenommen werden.



WARNUNG!

Gefahr des Umkippens

Die Position der Hinterradachse des Rollstuhls in Längsrichtung relativ zur Position der Rückenlehne kann seine Stabilität beeinträchtigen.

- Eine weiter vorne angeordnete Hinterradachse geht mit einer verringerten Stabilität des Rollstuhls und einer erhöhten Gefahr des Kippens nach hinten einher, verbessert jedoch durch eine bessere Greifposition des Greifrings und einen kleinen Wenderadius seine Manövrierbarkeit.
- Umgekehrt ist der Rollstuhl stabiler und kippt weniger leicht, wenn die Hinterradachse weiter nach hinten verlagert wird, was jedoch zu Lasten der Manövrierbarkeit geht.
- Je nach Vermögen des Benutzers und seinem individuellen Sicherheitsempfinden kann die Verringerung der Stabilität durch den Anbau einer Anti-Kipp-Vorrichtung kompensiert werden.

**WARNUNG!****Kippgefahr**

Die Position der Hinterradachse und der Winkel der Rückenlehne sind zwei zentrale Einstellmöglichkeiten, die Ihre Stabilität beeinträchtigen können, wenn Sie im Rollstuhl sitzen.

- Diese Einstellungen dürfen ebenso wie Anpassungen der Position der Vorderräder oder der Winkelgabel sowie die grundsätzliche Einrichtung des Rollstuhls nur unter der Anleitung eines qualifizierten Technikers durchgeführt werden, der eine vollständige Risikobewertung jeglicher Änderungen an der Konfiguration des Rollstuhls durchgeführt hat. Besprechen Sie sich daher mit Ihrem autorisierten Anbieter.

**WARNUNG!****Gefahr aufgrund eines nicht an die Gegebenheiten angepassten Fahrstils**

Auf feuchtem oder nassem Untergrund, auf Kies und auf unebenem Terrain besteht Rutschgefahr.

- Passen Sie die Geschwindigkeit und den Fahrstil stets den Gegebenheiten (Wetter, Untergrund, individuelle Fertigkeiten usw.) an.

**WARNUNG!****Verletzungsgefahr**

Eine Kollision kann zu Verletzungen an Körperteilen führen, die über den Rollstuhl hinausragen (z. B. Füße oder Hände).

- Vermeiden Sie ungebremste Kollisionen.
- Fahren Sie niemals frontal in ein Objekt.
- Lassen Sie beim Durchqueren enger Passagen Vorsicht walten.

**WARNUNG!****Gefahr durch Verlust der Kontrolle über den Rollstuhl**

Bei hoher Geschwindigkeit können Sie die Kontrolle über den Rollstuhl verlieren und umkippen.

- Fahren Sie niemals mit einer höheren Geschwindigkeit als 7 km/h.
- Vermeiden Sie grundsätzlich Kollisionen jeglicher Art.

**VORSICHT!****Gefahr von Verbrennungen**

Die Bauteile des Rollstuhls können sich aufheizen, wenn sie externen Wärmequellen ausgesetzt werden.

- Setzen Sie den Rollstuhl vor Gebrauch keiner starken Sonneneinstrahlung aus.
- Prüfen Sie vor der Verwendung die Temperatur aller Komponenten, die mit der Haut in Berührung kommen.



VORSICHT!

Einklemmgefahr für die Finger

Es besteht immer die Gefahr, dass Sie beispielsweise die Finger oder den Arm in den beweglichen Teilen des Rollstuhls einklemmen.

- Achten Sie beim Auslösen des Klapp- oder des Einschubmechanismus beweglicher Teile (z. B. Steckachse des Hinterrads, faltbare Rückenlehne oder Antikippräder) darauf, dass keine Körperteile zwischen diese Teile geraten.



VORSICHT!

Kipprisiko

Wird eine zusätzliche Last (Rucksack o. Ä.) an die Rückenlehnenrohre des Rollstuhls gehängt, kann dies die rückwärtige Stabilität des Rollstuhls beeinträchtigen. Dies gilt insbesondere bei Verwendung in Kombination mit einem Anpassrücken.

- Invacare empfiehlt daher dringend die Verwendung von Antikippködern (optional erhaltlich), wenn Sie die Ruckenlehnenrohre des Rollstuhls mit zusatzlichen Lasten versehen.



VORSICHT!

Verletzungsgefahr

- Schutzen Sie bei druckgeschadigter oder verletzter Haut den betroffenen Bereich, um direkten Kontakt mit den Materialien des Produkts zu vermeiden. Wenden Sie sich an einen Arzt, wenn Sie einer medizinischen Beratung bedurfen.



VORSICHT!

Verletzungsgefahr

Wird der Rollstuhl mit einem anderen Produkt kombiniert, so treffen die einzelnen Einschrankungen der beiden Produkte auf diese Kombination zu. So kann beispielsweise das maximal zulassiges Benutzergewicht des Produkts geringer sein.

- Verwenden Sie nur Kombinationen mit anderen Produkten, die von Invacare genehmigt sind. Weitere Informationen erhalten Sie von Ihrem autorisiertem Anbieter.
- Lesen Sie vor Verwendung die Gebrauchsanweisung jedes einzelnen Produkts und machen Sie sich mit den Einschrankungen vertraut.

2.2 Sicherheitsvorrichtungen



WARNUNG!

Unfallgefahr

Falsch eingestellte oder nicht mehr funktionierende Sicherheitsvorrichtungen (Bremsen, Anti-Kipp-Rader) konnen zu Unfallen fuhren.

- Uberprufen Sie vor jeder Benutzung des Rollstuhls die einwandfreie Funktion der Sicherheitsvorrichtungen, und lassen Sie sie regelmaig von einem qualifizierten Techniker oder Ihrem autorisierten Anbieter inspizieren.

**VORSICHT!****Verletzungsgefahr**

Teile, die nicht in Original-Qualität vorliegen, oder falsche Teile können die Funktion und Sicherheit des Produkts beeinträchtigen.

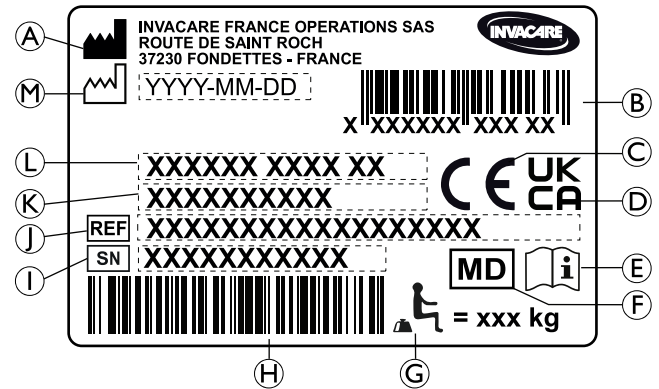
- Für das verwendete Produkt ausschließlich Originalteile verwenden.
- Aufgrund regionaler Unterschiede ziehen Sie bei der Suche nach erhältlichen Optionen den Invacare-Katalog oder die Invacare-Website für Ihr Land zu Rate, oder wenden Sie sich an Ihren Invacare-Händler vor Ort. Die entsprechenden Adressen finden Sie am Ende dieses Dokuments.

Die Funktionen der Sicherheitsvorrichtungen sind in Kapitel 3 *Produktübersicht*, Seite 13 beschrieben.

2.3 Schilder und Symbole auf dem Produkt



Typenschild

Das Typenschild ist am Rahmen des Rollstuhls angebracht und enthält die folgenden Informationen:




- Ⓐ Adresse des Herstellers
- Ⓑ EAN/HMI-Barcode
- Ⓒ CE-Kennzeichnung
- Ⓓ Konformität mit dem Vereinigten Königreich
- Ⓔ Gebrauchsanweisung lesen
- Ⓕ Medizinprodukt
- Ⓖ Maximales Benutzergewicht
- Ⓗ Seriennummer-Barcode
- Ⓘ Seriennummer
- Ⓙ Referenznummer
- Ⓚ Sitzbreite

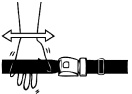
- Ⓛ Produktbeschreibung
- Ⓜ Herstellungsdatum

	Gebrauchsanweisung lesen
	Weist auf eine gefährliche Situation hin, die bei Nichtbeachtung zu schweren Verletzungen oder zum Tod führen kann.

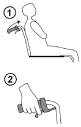
Warnschild an nicht verriegelbaren Seitenteilen

	Den Rollstuhl nicht an den nicht verriegelbaren Seitenteilen anheben.
---	---

Informationsetikett des Haltegurts


	Der Haltegurt hat die richtige Länge, wenn gerade noch eine flache Hand zwischen den Körper und den angelegten Gurt passt.
--	--

Typenschild der mechanischen neigbaren Rückenlehne

	Drücken Sie vor dem Betätigen der Hebel (2) auf die Rückenlehnenstangen (1), um das automatisch arretierende Sicherheitssystem zu entriegeln. Dieses Etikett ist im oberen Bereich der Rückenlehnenstange angebracht (rechte Seite).
---	--

Karabinerhakensymbole

Abhängig von der Konfiguration können manche Rollstühle als Sitz in Kraftfahrzeugen eingesetzt werden, während dies bei anderen nicht möglich ist.

	Kennzeichnet die Sicherungspunkte, an denen beim Transport des besetzten Rollstuhls in einem Kraftfahrzeug die Gurte des Rückhaltesystems befestigt werden müssen. Dieses Symbol ist nur dann am Rollstuhl angebracht, wenn er mit der Transport-Kit-Option bestellt wurde.
---	---

	WARNSYMBOL Dieser Rollstuhl ist nicht für den Personentransport in einem Kraftfahrzeug konfiguriert. Dieses Symbol ist am Rahmen in unmittelbarer Nähe des Typenschildes angebracht.
---	--

3 Produktübersicht

3.1 Produktbeschreibung

Dies ist ein leichter Aktiv-Rollstuhl mit Querstreben-Faltmechanismus und wegschwenkbaren Beinstützen.



HINWEIS!

Der Rollstuhl wird individuell nach den Angaben in der Bestellung angefertigt und konfiguriert. Die Spezifizierung muss von einer medizinischen Fachkraft entsprechend den Bedürfnissen und dem Gesundheitszustand des Benutzers vorgenommen werden.

- Wenden Sie sich an das medizinische Fachpersonal, wenn Sie die Konfiguration des Rollstuhls anpassen möchten.
- Anpassungen jeglicher Art müssen von einem qualifizierten Techniker durchgeführt werden.

3.2 Bestimmungsgemäße Verwendung

Der leichte Aktiv-Rollstuhl dient der Mobilität von Personen, die auf eine sitzende Position beschränkt sind und die den Rollstuhl häufig selbst antreiben.

Der Rollstuhl ist für Personen ab 12 Jahren (Jugendliche und Erwachsene) vorgesehen. Das Gewicht des Rollstuhlfahrers darf das im Abschnitt „Technische Daten“ und auf dem Typenschild angegebene maximale Benutzergewicht nicht überschreiten.

Der Rollstuhl kann im Innen- und Außenbereich auf ebenem und zugänglichem Terrain genutzt werden.

Vorgesehener Benutzerkreis

Der vorgesehene Benutzer ist der Rollstuhlfahrer und/oder eine Begleitperson.

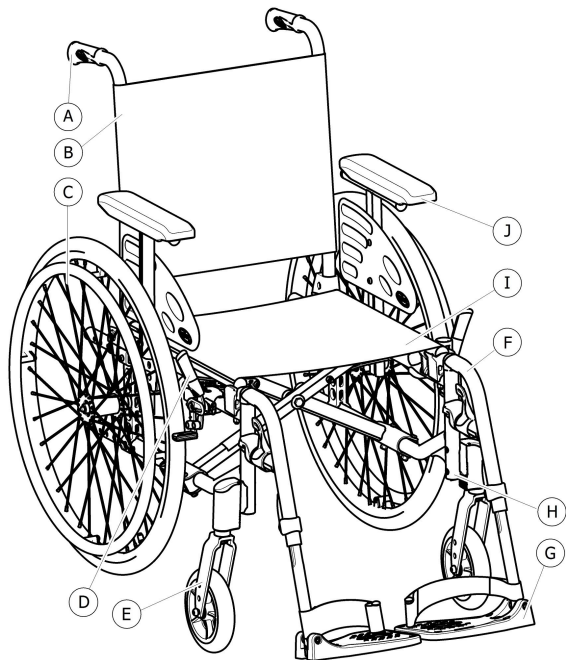
Der Benutzer muss körperlich und geistig in der Lage sein, den Rollstuhl sicher zu benutzen (antreiben, lenken, bremsen usw.).

Indikationen/Kontraindikationen

- Relevante vollständige Beeinträchtigung der Mobilität durch strukturelle und/oder funktionelle Schäden an den unteren Extremitäten.
- Ausreichende Kraft und Greiffunktion der Arme und Hände, um den Rollstuhl anzutreiben.

Bei bestimmungsgemäßer Verwendung des Rollstuhls sind keine Kontraindikationen bekannt.

3.3 Hauptkomponenten des Rollstuhls



- Ⓐ Schiebegriff
- Ⓑ Rückenlehne
- Ⓒ Hinterrad mit Greifring
- Ⓓ Feststellbremse
- Ⓔ Vorderradgabel mit Vorderrad
- Ⓕ Beinstützen, schwenkbar
- Ⓖ Fußauflage
- Ⓗ Rahmen
- Ⓘ Sitz
- Ⓙ Armlehne

i Die tatsächliche Ausstattung Ihres Rollstuhls kann von der Darstellung abweichen, da jeder Rollstuhl individuell nach den Angaben in der Bestellung angefertigt wird.

3.4 Feststellbremsen

Die Feststellbremsen dienen dazu, den Rollstuhl im Stand zu fixieren und ein Wegrollen zu verhindern.



WARNUNG!

Gefahr des Umkippens bei scharfem Bremsen

Wenn Sie die Feststellbremsen während der Fahrt betätigen, können Sie die Fahrtrichtung möglicherweise nicht mehr kontrollieren, und der Rollstuhl kann unvermittelt zum Halt kommen. Dadurch kann es zu Zusammenstößen kommen, oder Sie könnten hinausfallen.

- Betätigen Sie die Feststellbremsen niemals während der Fahrt.



WARNUNG!

Gefahr durch Verlust der Kontrolle über den Rollstuhl

- Die Feststellbremsen müssen simultan betätigt werden.
- Verwenden Sie die Feststellbremsen nicht dazu, den Rollstuhl abzubremesen.
- Stützen Sie sich niemals (z. B. beim Transfer) auf den Feststellbremsen ab.



WARNUNG!

Gefahr des Umkippens

Die Feststellbremsen funktionieren nur dann ordnungsgemäß, wenn ausreichend Luft in den Reifen ist.

- Stellen Sie sicher, dass der Reifendruck stimmt (siehe *11.3 Reifen, Seite 85*).



VORSICHT!

Einklemm- oder Quetschgefahr

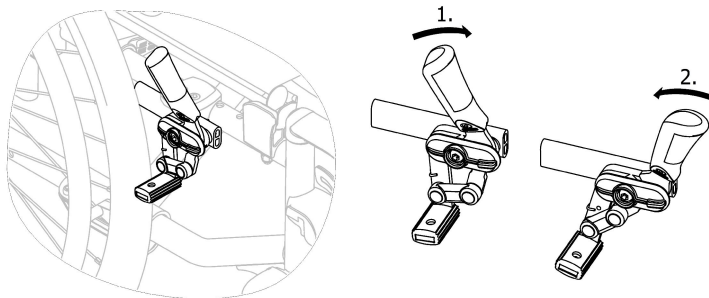
Zwischen Hinterrad und Feststellbremse kann ein schmaler Spalt vorhanden sein, bei dem die Gefahr besteht, sich die Finger einzuklemmen.

- Halten Sie die Finger von beweglichen Teilen fern, wenn Sie die Bremse betätigen. Lassen Sie die Hand stets am Bremshebel.



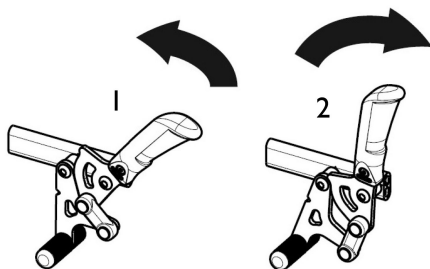
Der Abstand zwischen Bremsbacke und Reifen kann eingestellt werden. Die Einstellung muss von einem qualifizierten Techniker durchgeführt werden.

Standardbremse




1. Zum Betätigen der Bremse drücken Sie den Bremshebel mit der Handfläche so weit wie möglich nach vorne.
2. Zum Lösen der Bremse ziehen Sie den Bremshebel mit den unteren Fingern nach hinten.

Zieh-Bremse



1. Zum Betätigen der Bremse ziehen Sie den Bremshebel mit den unteren Fingern so weit wie möglich nach hinten.
2. Zum Lösen der Bremse drücken Sie den Bremshebel mit der Handfläche nach vorne.

 Der Hebel des Schiebegriffs kann nach hinten geklappt werden, um das Umsetzen zu erleichtern. Ziehen Sie dazu den Hebel nach oben und klappen Sie ihn nach hinten.

Schiebe-Bremse für den Einarmantrieb (optional erhältlich)

Mithilfe dieser Schiebe-Bremse kann der Rollstuhl mit nur einem Arm fixiert werden (ein Bremshebel für linke oder rechte Hand).

3.5 Rückenlehne

Es sind drei Arten von Rückenlehnen (starr, klappbar und neigbar) erhältlich.



WARNUNG!

Verletzungsgefahr für die Begleitperson und Gefahr einer Beschädigung des Rollstuhls

Das Kippen des Stuhls mit einem schweren Benutzer kann zu Rückenverletzungen der Begleitperson und Beschädigungen des Stuhls führen.

- Stellen Sie sicher, dass Sie den Rollstuhl mit einem schweren Benutzer sicher steuern können, bevor Sie versuchen, ihn zu kippen.

3.5.1 Standardrückenlehnenbezug



Es gibt einen Standardrückenlehnenbezug für alle Rückenlehnen Ausführungen. Diese Bezüge sind nicht anpassbar.

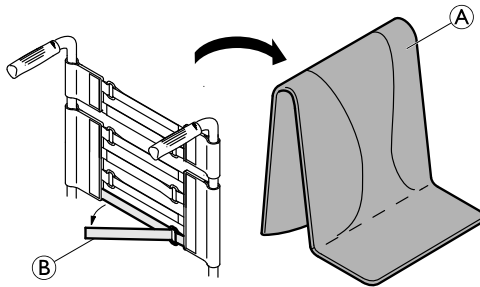
**WARNUNG!****Kippgefahr**

Wenn der Standardrückenlehnenbezug durchhängt, wirkt sich dies negativ auf den Kippunkt des Rollstuhls aus.

- Durchhängende Standardrückenlehnenbezüge müssen durch einen qualifizierten Techniker ausgetauscht werden.

3.5.2 Anpassrückenbezug

Die Spannung des Rückenlehnenbezugs lässt sich nach Bedarf anpassen.

Anpassen des Rückenlehnenbezugs

1. Entfernen Sie das Rückenpolster **(A)**.
2. Lösen Sie die Klettbänder **(B)** an der Hinterseite des Rückenlehnenbezugs durch einfaches Abziehen.
3. Ziehen Sie die Bänder nach Bedarf stärker oder weniger stark an, und befestigen Sie sie anschließend wieder.

**WARNUNG!****Kippgefahr**

Wenn die Bänder sehr locker eingestellt sind, wirkt sich dies negativ auf den Kippunkt des Rollstuhls aus.

- Vergewissern Sie sich, dass die Bänder korrekt eingestellt sind.

**HINWEIS!**

- Ziehen Sie die Bänder nicht zu fest an; andernfalls besteht die Gefahr, dass sich die Geometrie des Rollstuhls ändert.

**HINWEIS!**

- Ziehen Sie die Bänder bei entfaltetem Rollstuhl an.

3.5.3 Rückenlehnenbezugshöhe

Die Höhe des Rückenlehnenbezugs kann bei allen drei Rückenlehnentypen eingestellt werden.



WARNUNG! **Kippgefahr**

Wird eine zusätzliche Last (Rucksack o. Ä.) an die Rückenlehnenstangen des Rollstuhls gehängt, kann dies die rückwärtige Stabilität des Rollstuhls beeinträchtigen. Dies kann dazu führen, dass der Rollstuhl nach hinten kippt, und Verletzungen zur Folge haben.

– Invacare empfiehlt daher unbedingt die Verwendung von Antikipprädern (optional erhältlich), wenn Sie die Rückenlehnenstangen des Rollstuhls mit zusätzlichen Lasten (Rucksack oder vergleichbare Objekte) versehen.



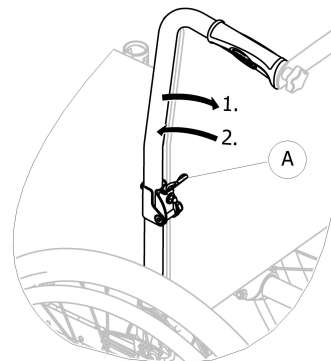
Die Höhe des Rückenlehnenbezugs kann an den Rückenlehnenstangen eingestellt werden. Die Einstellung muss von einem qualifizierten Techniker durchgeführt werden.

3.5.4 Starre Rückenlehne

Starre Rückenlehne mit 0° und 7°: diese beiden Rückenlehnen benötigen keine Einstellung.

3.5.5 Klappbare Rückenlehne

Um beim Transport des Rollstuhls Platz zu sparen, kann die Rückenlehne umgeklappt werden.

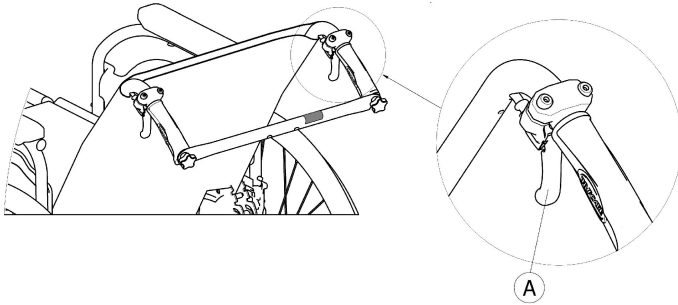


Herunterklappen und Hochklappen der Rückenlehne

1. Ziehen Sie an Hebel Ⓐ und klappen Sie das Oberteil der Rückenlehne herunter.
2. Um das Oberteil wieder in die ursprüngliche Lage zu bringen, muss es senkrecht gestellt werden, wo es automatisch verriegelt.

3.5.6 Neigbare Rückenlehne

Um dem Benutzer eine bequemere Sitzposition zu ermöglichen, kann die Rückenlehne geneigt werden.



WARNUNG! **Kippgefahr**

Bewegen Sie den Rollstuhl nicht, wenn die Rückenlehne des Rollstuhls nach hinten geneigt ist.

- Invacare empfiehlt unbedingt die Verwendung von Antikippprädern (optional erhältlich), wenn die Rückenlehne des Rollstuhls nach hinten geneigt ist.

Rückenlehnenwinkel

Der Winkel der Rückenlehne kann bei der mechanischen Ausführung in vier Schritten (0° bis 30°) und bei der Ausführung mit Gasdruckfedern stufenlos eingestellt werden.



WARNUNG! **Verletzungsgefahr**

- Um Verletzungen zu vermeiden, müssen diese Anpassungen stets durchgeführt werden, bevor der Benutzer im Rollstuhl Platz nimmt.
- Invacare empfiehlt ungeachtet der Position der Hinterräder, Antikipppräder (optional erhältlich) zu verwenden, wenn die Rückenlehne einen Winkel von 12° oder mehr aufweist.



VORSICHT! **Es besteht die Gefahr eines Einklemmens oder Quetschens der Finger.**


Es besteht immer die Gefahr, zwischen den mechanischen Teilen des Rollstuhls die Finger einzuklemmen.

- Seien Sie vorsichtig, wenn Sie die Bedienhebel der neigbaren Rückenlehne bedienen.



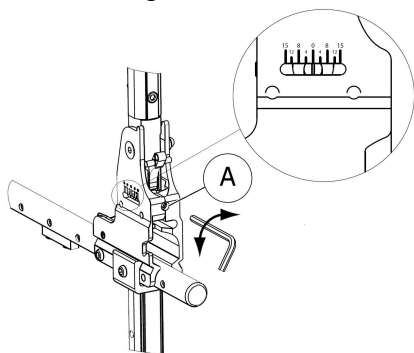
HINWEIS!

- Drücken Sie vor dem Betätigen der Hebel auf die Rückenlehnenrohre, um das automatisch arretierende Sicherheitssystem zu entriegeln.

1. Entriegeln Sie das automatisch arretierende Sicherheitssystem durch Drücken auf die Rückenlehnenrohre.
2. Ziehen Sie die Hebel  simultan, um auf beiden Seiten denselben Winkel zu erhalten.
3. Lassen Sie beim Erreichen des gewünschten Winkels die Hebel los.

3.5.7 Anpassrücken (-15°/+15°)

Der Winkel der Rückenlehne kann zwischen -15° und +15° stufenlos eingestellt werden.



1. Die Einstellung des Rückenlehnenwinkels erfolgt mithilfe der Stellschraube (A).
2. Zum Verkleinern des Winkels drehen Sie den 5-mm-Inbusschlüssel im Uhrzeigersinn.
3. Zum Vergrößern des Winkels drehen Sie den 5-mm-Inbusschlüssel gegen den Uhrzeigersinn.
4. Stellen Sie sicher, dass der Rückenlehnenwinkel auf beiden Seiten auf denselben Wert eingestellt ist.

Invacare empfiehlt, die Einstellung des Rückenlehnenwinkels durch einen qualifizierten Techniker vornehmen zu lassen.



WARNUNG!

Kippgefahr

Bewegen Sie den Rollstuhl nicht, wenn die Rückenlehne des Rollstuhls nach hinten geneigt ist.

- Invacare empfiehlt unbedingt die Verwendung von Antikippprädern (optional erhältlich), wenn die Rückenlehne des Rollstuhls nach hinten geneigt ist.



WARNUNG!

Verletzungsgefahr

– Invacare empfiehlt ungeachtet der Position der Hinterräder, Antikipppräder (optional erhältlich) zu verwenden, wenn die Rückenlehne einen Winkel von 12° oder mehr aufweist.



VORSICHT!

Gefahr einer unbequemen Haltung

Ein Winkel von weniger als 90° zwischen Sitz und Rückenlehne ist für manche Benutzer unbequem.

- Diese Anpassung muss durch einen qualifizierten Techniker und in Absprache mit dem verordnenden Arzt durchgeführt werden. Bitte wenden Sie sich an den Anbieter.

3.5.8 Rückenlehnenstrebe

Es sind zwei Arten von Rückenlehnenstreben (Standard- und faltbare Rückenlehnenstrebe) erhältlich.

Standard-Rückenlehnenstrebe

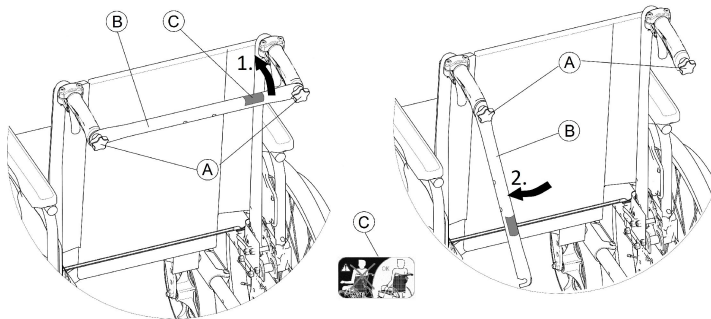
Die Rückenlehnenstrebe verbindet die beiden Schiebegriffe, verleiht der Rückenlehnenpolsterung Spannung und muss bei Ausführungen mit verstellbarer Rückenlehnenneigung stets eingebaut sein.



VORSICHT!

- Verwenden Sie die Rückenlehnenstrebe nicht zum Schieben des Rollstuhls. Die Rückenlehnenstrebe ist keine Schiebestange!
- Heben Sie den Rollstuhl nicht an der Rückenlehnenstrebe hoch; sie könnte sich lösen und brechen.
- Halten Sie die Finger von beweglichen Teilen und scharfen Kanten fern, um Verletzungen zu vermeiden.

Einklappen der Rückenlehnenstrebe



1. Lösen Sie die beiden Handschrauben **A** etwas, ziehen Sie die Rückenlehnenstrebe **B** nach oben, und drehen Sie sie dann entlang der Rückenlehne nach unten (links oder rechts).
2. Klappen Sie die Rückenlehnenstrebe **B** herunter, bis sie sich in einer vertikalen Position befindet.

Ausklappen der Rückenlehnenstrebe

1. Klappen Sie die Rückenlehnenstrebe **B** hoch.
2. Richten Sie die Rückenlehnenstrebe **B** am Schiebegriff aus, und drücken Sie sie nach unten auf die Handschraube **A**.
3. Ziehen Sie die Handschraube **A** fest an, und stellen Sie sicher, dass BEIDE Handschrauben **A** einwandfrei festgezogen sind.



Achten Sie bei jeder Benutzung des Rollstuhls darauf, dass die Rückenlehnenstrebe einwandfrei befestigt und eingerastet ist. Sie darf nicht lose herunterhängen (siehe Etikett **C** an der Rückenlehnenstrebe).



Faltbare Rückenlehnenstrebe

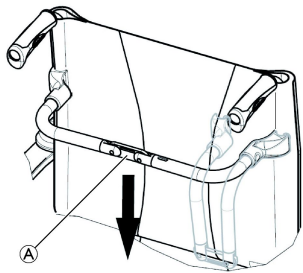
Für Rollstühle mit großer Rückenlänge oder -breite ist eine optionale faltbare Rückenlehnenstrebe erhältlich, die die Stabilität der Rückenlehne erhöht.



VORSICHT!

– Verwenden Sie die faltbare Rückenlehnenstrebe nicht zum Anheben oder Schieben des Rollstuhls. Sie könnte brechen.

Herunterklappen der Rückenlehnenstrebe



1. Entriegeln Sie die faltbare Rückenlehnenstrebe, indem Sie das Gelenk **A** leicht nach unten drücken.
2. Klappen Sie die Rückenlehnenstrebe nach unten.



Beim Zusammenklappen des Rollstuhls entriegelt sich die faltbare Rückenlehnenstrebe automatisch.

Hochklappen der Rückenlehnenstrebe

1. Klappen Sie die Rückenlehnenstrebe nach oben.
2. Verriegeln Sie die faltbare Rückenlehnenstrebe, indem Sie das Gelenk **A** leicht nach oben ziehen.

3.5.9 Schiebegriffe

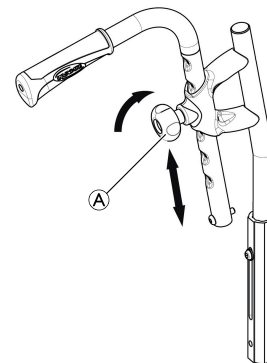


HINWEIS!

– Überprüfen Sie vor jeder Verwendung des Rollstuhls die Schiebegriffe darauf, dass die Handgriffe fest sitzen und nicht gedreht oder abgezogen werden können.

Höhenverstellbare, rückversetzte Schiebegriffe (optional)

Die höhenverstellbaren, rückversetzten Schiebegriffe können von jedem Helfer auf ein für ihn komfortables Niveau eingestellt werden.



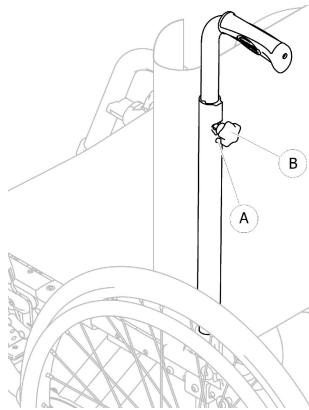
1. Um die Höhe der Schiebegriffe einzustellen, lösen Sie die Knebschraube **A**, schieben den Griff auf die gewünschte Höhe, und ziehen die Knebschraube wieder an.

**VORSICHT!**

Wird die Knebelschraube nicht ordnungsgemäß angezogen, könnte sich der Schiebegriff unbeabsichtigterweise vom Rückenlehnenrohr lösen, wenn er nach oben geschoben wird.
– Achten Sie darauf, dass die Knebelschraube fest angezogen ist.

Höhenverstellbare, integrierte Schiebegriffe (optional)

Die höhenverstellbaren, integrierten Schiebegriffe können von jedem Helfer auf ein für ihn komfortables Niveau eingestellt werden.



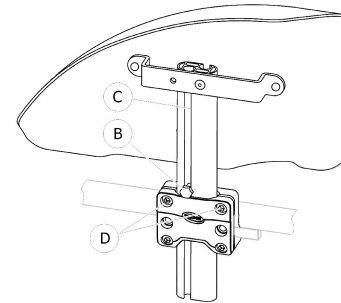
1. Um die Höhe der Schiebegriffe einzustellen, lösen Sie die Knebelschraube **A**, schieben den Griff auf die gewünschte Höhe, und ziehen die Knebelschraube wieder an.

**VORSICHT!**

Wird die Knebelschraube nicht ordnungsgemäß angezogen, könnte sich der Schiebegriff unbeabsichtigterweise vom Rückenlehnenrohr lösen, wenn er nach oben geschoben wird.
– Achten Sie darauf, dass die Knebelschraube fest angezogen ist.

3.6 Radspritzschutz

Um zu verhindern, dass Schmutz von den Rädern nach oben spritzt, kann ein abnehmbarer Radspritzschutz montiert werden. Die Position des Radspritzschutzes kann angepasst werden.

**Abnehmen**

1. Ziehen Sie den Radspritzschutz nach oben aus der Halterung heraus.
2. Um einzustellen, wie leicht oder schwer sich der Radspritzschutz aus der Halterung ziehen lässt, ziehen Sie die Schrauben **D** fester oder weniger fest an.

Befestigung

1. Schieben Sie den Radspritzschutz in die Halterung.

Anpassen der Höhe

1. Lösen Sie die Schraube ⑥ in der Nut ③ des Armlehnenrohrs mit einem 10-mm-Schraubenschlüssel.
2. Verschieben Sie die Armlehne nach oben oder unten auf die gewünschte Höhe. Behalten Sie dabei die Position von Schraube ⑥ bei (am oberen Rand der Halterung).
3. Ziehen Sie die Schraube ⑥ fest (5–6 Nm).
4. Nehmen Sie die Einstellung auf beiden Seiten vor.

3.7 Armlehnen



WARNUNG!

Verletzungsgefahr

Die Seitenlehnen sind nicht verriegelt und können problemlos nach oben herausgezogen werden.

- Heben Sie den Rollstuhl nicht an den Seitenlehnen an und verschieben Sie ihn nicht damit.
- Verwenden Sie die Seitenlehnen nicht zum Transport, wenn Sie den Rollstuhl treppauf oder treppab tragen.

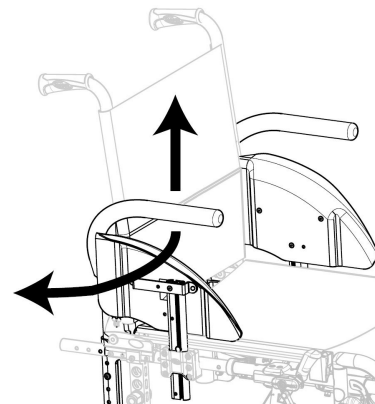


VORSICHT!

Einklemmgefahr

- Halten Sie die Finger beim Abnehmen, Anbringen oder Anpassen der Armlehne von beweglichen Teilen fern.

3.7.1 Armlehnenrohre, abschwenkbar, höheneinstellbar und gepolstert



Abnehmen

1. Heben Sie die röhrenförmige Armlehne an, und ziehen Sie sie nach oben aus der Halterung heraus.

Befestigen

1. Schieben Sie die röhrenförmige Armlehne in die Halterung.

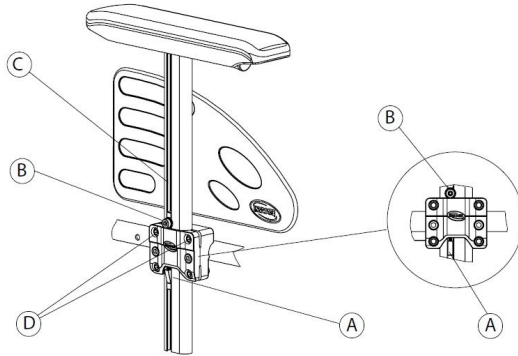
Einstellen der Höhe

1. Ziehen Sie die röhrenförmige Armlehne aus der Halterung heraus.
2. Lösen Sie die Schraube am Rohr der Armlehne, und schrauben Sie sie in der gewünschten Höhe wieder ein.
3. Schieben Sie die röhrenförmige Armlehne in die Halterung zurück.
4. Nehmen Sie die Einstellung auf beiden Seiten vor.

Drehen

1. Heben Sie die Armlehne etwas an, und drehen Sie sie nach außen.

3.7.2 Armlehne, stufenlos höhenverstellbar, abnehmbar



Abnehmen

1. Betätigen Sie die manuellen Feststellbremsen auf beiden Seiten.
2. Drücken Sie den Verriegelungsmechanismus **A** an der Unterseite der vertikalen Armlehnenhalterung (falls vorhanden).
3. Ziehen Sie die Armlehne am Armpolster aus der Halterung.
4. Um einzustellen, wie leicht oder schwer sich die Armlehne aus der Halterung ziehen lässt, ziehen Sie die Schrauben **D** fester oder weniger fest an.

Befestigung

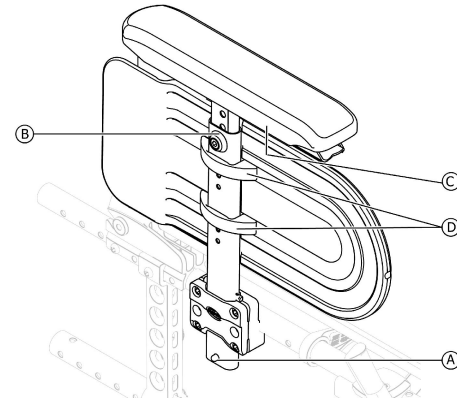
1. Schieben Sie die Armlehne in die Halterung.

1608466-H

Anpassen der Höhe

1. Lösen Sie die Schraube **B** in der Nut **C** des Armlehnrohrs mit einem 5-mm-Inbusschlüssel.
2. Verschieben Sie die Armlehne nach oben oder unten auf die gewünschte Höhe. Behalten Sie dabei die Position von Schraube **B** bei (am oberen Rand der Halterung).
3. Ziehen Sie die Schraube **B** fest (5–6 Nm).
4. Nehmen Sie die Einstellung auf beiden Seiten vor.

3.7.3 Armlehne, höhenverstellbar, abnehmbar



Abnehmen

1. Drücken Sie den Verriegelungsmechanismus **A** an der Unterseite der vertikalen Armlehnhalterung (falls vorhanden).
2. Ziehen Sie die Armlehne am Armpolster aus der Halterung.

Befestigung

1. Schieben Sie die Armlehne in die Halterung.

Einstellen der Höhe des Armlehnenpolsters

1. Lösen Sie die Schraube ⑥ an der Oberseite des Armlehnrohres mit einem 5-mm-Inbusschlüssel.
2. Verschieben Sie die Armlehne nach oben oder unten auf die gewünschte Höhe. Behalten Sie dabei die Position von Schraube ⑥ bei.
3. Ziehen Sie die Schraube ⑥ fest (5–6 Nm).
4. Nehmen Sie die Einstellung auf beiden Seiten vor.

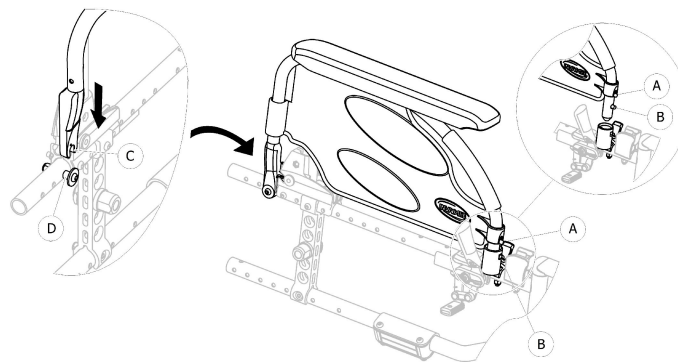
Einstellen der Tiefe des Armlehnenpolsters

1. Lösen Sie die 2 Schrauben ③ unter der Armlehnhalterung.
2. Verschieben Sie die Armlehne nach vorne oder hinten, bis Sie die gewünschte Tiefe erreichen. Behalten Sie dabei die Position von Schraube ③ bei.
3. Ziehen Sie die 2 Schrauben ③ wieder fest (1,5–2 Nm).
4. Nehmen Sie die Einstellung auf beiden Seiten vor.

Einstellen der Höhe des Seitenschutzes

1. Lösen Sie die 2 Schrauben der Klemmen ④ des Seitenschutzes.
2. Schieben Sie die Seitenlehne bis zur gewünschten Höhe nach oben oder unten.
3. Ziehen Sie die 2 Schrauben der Klemmen ④ des Seitenschutzes fest (0,7–1,2 Nm).
4. Nehmen Sie die Einstellung auf beiden Seiten vor.

3.7.4 Armlehne, klappbar und abnehmbar



Wegklappen

1. Ergreifen Sie die Armlehne am Polster oder an der vorderen Rundung, und klappen Sie sie nach hinten.

Abnehmen vorne

1. Drücken Sie den Federstift ① zur Armlehnentriegelung an der Vorderseite, und halten Sie ihn gedrückt.
2. Nehmen Sie die Armlehne aus der Armlehnaufnahme, indem Sie sie gerade nach oben ziehen und zurückklappen.

Befestigung vorne

1. Drücken Sie die Armlehne nach unten, bis der vordere Entriegelungsknopf ② in das dafür vorgesehene Loch in der Armlehnaufnahme einrastet.
2. Stellen Sie sicher, dass der Knopf auf ganzer Länge aus dem Loch in der Aufnahme hervorsteht.

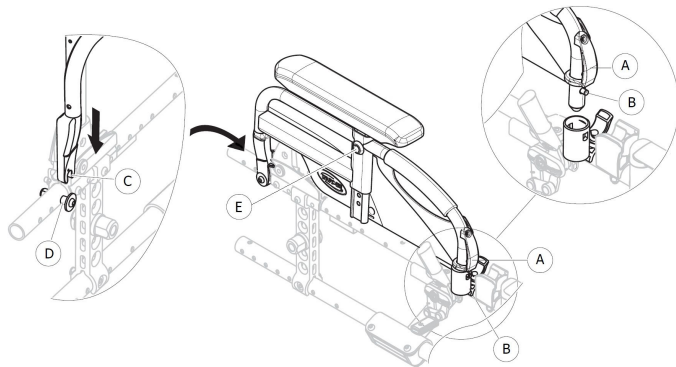
Abnehmen hinten

1. Entfernen Sie die Armlehne aus der Armlehnenhalterung ①, indem Sie die Armlehne gerade nach oben ziehen.

Befestigung hinten

1. Positionieren Sie die Armlehnenstütze ③ über der Armlehnenhalterung ①.
2. Drücken Sie die Armlehne nach unten, bis beim Einrasten in die Armlehnenhalterung ① ein deutlich hörbares Klickgeräusch zu vernehmen ist.

3.7.5 Armlehne Nr. 3, abnehmbar, höhenverstellbar und abschwenkbar



Wegklappen

1. Fassen Sie die Armlehne am Polster oder an der vorderen Rundung, und klappen Sie sie nach hinten.

Abnehmen vorne

1. Drücken Sie die Armlehnentriegelung ① an der Vorderseite, und halten Sie sie gedrückt.
2. Nehmen Sie die Armlehne aus der Armlehnenaufnahme, indem Sie sie gerade nach oben ziehen und zurückklappen.

Befestigung vorne

1. Drücken Sie die Armlehne nach unten, bis der vordere Entriegelungsknopf ② in das dafür vorgesehene Loch in der Armlehnenaufnahme einrastet.
2. Stellen Sie sicher, dass der Knopf vollständig aus dem Loch in der Aufnahme hervorsteht.

Abnehmen hinten

1. Entfernen Sie die Armlehne aus der Armlehnenhalterung ①, indem Sie die Armlehne gerade nach oben ziehen.

Befestigung hinten

1. Positionieren Sie die Armlehnenstütze ③ über der Armlehnenhalterung ①.
2. Drücken Sie die Armlehne nach unten, bis beim Einrasten in die Armlehnenhalterung ① ein deutlich hörbares Klickgeräusch zu vernehmen ist.

Einstellen der Höhe

1. Lösen Sie die Befestigungsschraube ⑤ mit einem 5-mm-Innensechskantschlüssel oder alternativ die Knebelschraube, falls vorhanden.
2. Stellen Sie die gewünschte Höhe ein und ziehen Sie die Befestigungsschraube ⑤ (mit 5 Nm) oder die Knebelschraube in der gewünschten Position fest.
3. Nehmen Sie die Einstellung auf beiden Seiten vor.

3.8 Beinstützen



WARNUNG!

Verletzungsgefahr

- Heben Sie den Rollstuhl niemals an den Aufhängungen der Fußauflage oder an den Beinstützen an.



VORSICHT!

Es besteht die Gefahr eines Einklemmens oder Quetschens der Finger.

- Es gibt Schwenkmechanismen, an denen man sich die Finger einklemmen kann.
- Vorsicht beim Verwenden, Schwingen, Zerlegen oder Einstellen dieser Mechanismen.

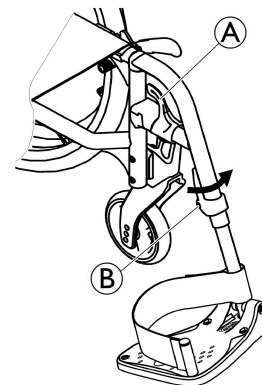


HINWEIS!

Gefahr der Beschädigung des Fußstützenmechanismus

- Legen Sie keine schweren Gegenstände auf der Beinstütze ab, und lassen Sie keine Kinder darauf sitzen.

3.8.1 Wegschwenkbare Beinstützen



Auswärtsschwenken

1. Betätigen Sie den Freigabehebel **A** und schwenken Sie die Beinstützen nach außen.

Vorwärtsschwenken

1. Schwenken Sie die Beinstütze nach vorne, bis sie einrastet.

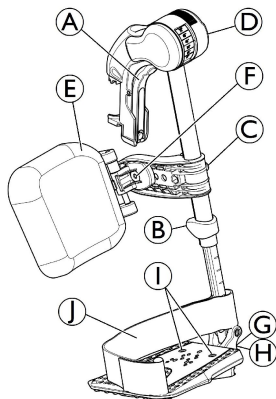
Aushängen

1. Betätigen Sie den Freigabehebel **A**.
2. Ziehen Sie die Beinstütze nach oben.

Einhängen

1. Hängen Sie die Beinstütze vorne am Rahmen ein und schwenken Sie sie nach vorne, bis sie einrastet.

3.8.2 Wegschwenkbare winkeleinstellbare Beinstützen



Auswärtsschwenken

1. Betätigen Sie den Freigabehebel **A** und schwenken Sie die Beinstützen nach außen.

Vorwärtsschwenken

1. Schwenken Sie die Beinstütze nach vorne, bis sie einrastet.

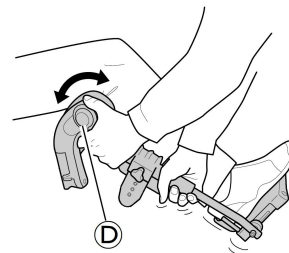
Aushängen

1. Betätigen Sie den Freigabehebel **A** und schwenken Sie die Beinstütze nach außen.
2. Ziehen Sie die Beinstütze nach oben.

Einhängen

1. Drücken Sie die Beinstütze in ihrer Aufnahme nach unten, und schwenken Sie sie nach vorn, bis sie einrastet.

Einstellen des Winkels

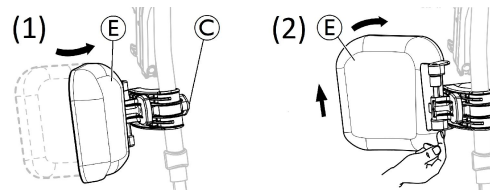


Für die Winkeleinstellung stehen sechs vorgegebene Positionen zur Verfügung.

1. Drehen Sie mit einer Hand die Knebelschraube **D**, während Sie mit der anderen Hand die Beinstütze unterstützen.
2. Lassen Sie die Knebelschraube los, sobald ein geeigneter Winkel erreicht ist. Die Beinstütze rastet in der gewünschten Stellung ein.

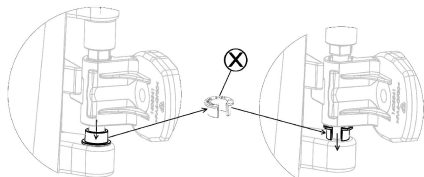
Schwenken der Wadenplatte und Anpassungen

- Vorwärts- (1) oder Rückwärtsschwenken (2) der Wadenplatte:




1. Schwenken Sie die Wadenplatte **E** nach vorne (1).
2. Ziehen Sie die Wadenplatte **E** hoch, und schwenken Sie sie nach hinten (2).

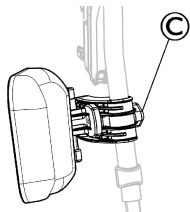
- Sperren des Mechanismus für das Schwenken der Wadenplatte nach hinten:



1. Entnehmen Sie die graue geschlitzte Distanzhülse ⊗ aus ihrer Aufnahme.
2. Drehen Sie die graue geschlitzte Distanzhülse um.
3. Setzen Sie die graue geschlitzte Distanzhülse ⊗ wie rechts in der Abbildung gezeigt ein.

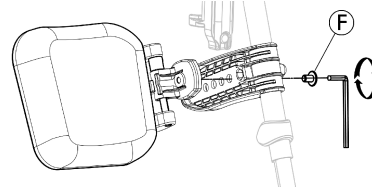
 Zum Entsperren des Mechanismus für das Schwenken der Wadenplatte nach hinten machen Sie diese Änderung rückgängig.

- Einstellen der Wadenplattenhöhe:



1. Lösen Sie die Knebelschraube ©.
2. Stellen Sie die Wadenplatte auf die gewünschte Höhe ein, und ziehen Sie die Knebelschraube fest an.

- Einstellen der Wadenplattentiefe



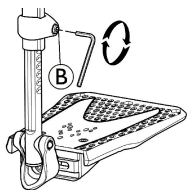
Die Wadenplatte besitzt vier Optionen für die Tiefeneinstellung:

1. Entfernen Sie die Fixierschraube ⑆ mit einem 5-mm-Inbusschlüssel.
2. Stellen Sie die Wadenplatte auf eine der vier Positionen ein, und ziehen Sie die Schraube ⑆ fest an (3 bis 5 Nm).

Einstellen der Fußplatte

Es gibt drei verschiedene hochklappbare Fußplatten.

- Höhenverstellbare Standard-Fußplatten:

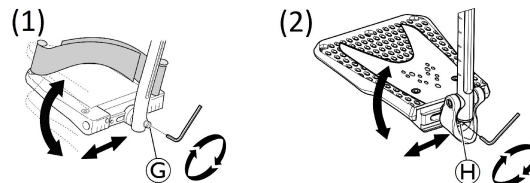


1. Lösen Sie die Fixierschraube ② mit einem 5-mm-Inbusschlüssel.
2. Stellen Sie die Höhe ein, und lassen Sie die Schraube in eine der Auskehlungen des Fußplattenrohrs einrasten.
3. Ziehen Sie die Fixierschraube ② (3 bis 5 Nm) in der gewünschten Position fest.



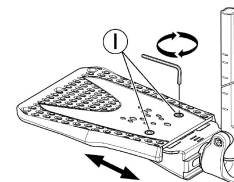
Der Abstand zwischen dem niedrigsten Punkt der Fußauflage und dem Boden muss mindestens 50 mm betragen.

- Höhen-, tiefen- (1) und breiteneinstellbare (2) Fußplatten:




1. Lösen Sie die Fixierschraube ③ oder ④ mit einem 5-mm-Inbusschlüssel.
2. Stellen Sie die gewünschte Tiefe und die gewünschte Winkelposition ein, und ziehen Sie die Fixierschraube ③ (12 Nm) oder ④ (8 bis 9 Nm) in der gewünschten Position fest.

- Breiteneinstellbare Fußplatten (2):



1. Lösen Sie die beiden Fixierschrauben ⑤ mit einem 5-mm-Inbusschlüssel.
2. Stellen Sie die gewünschte Breitenposition ein, und ziehen Sie die beiden Fixierschrauben ⑤ (3 bis 5 Nm) in der gewünschten Position fest.

Invacare empfiehlt, die Einstellung der Fußplatte durch einen qualifizierten Techniker vornehmen zu lassen.

 Um eine angemessene Positionierung des Fußes sicherzustellen, können an der Aufhängung der Beinstütze zwei Arten von Bändern – Fernsband (Standard) und/oder Wadenband (optional) – angebracht werden. Beide Bänder sind über einen Klettverschluss oder eine Schiebeschnalle einstellbar.

3.9 Antikippräder

Antikippräder verhindern, dass der Rollstuhl nach hinten kippt.



WARNUNG! **Gefahr des Umklippens**

Falsch eingestellte oder nicht mehr funktionierende Antikippräder können zum Umklappen führen.

- Überprüfen Sie vor jeder Benutzung des Rollstuhls die Funktion der Anti-Kipp-Vorrichtung, und lassen Sie sie gegebenenfalls von einem qualifizierten Techniker nachjustieren.
- In bestimmten Konfigurationen kann die statische Stabilität des Rollstuhls bei unter 10° liegen; Invacare empfiehlt dringend die Verwendung der Antikippräder (als Option verfügbar).



WARNUNG! **Gefahr des Umklippens**

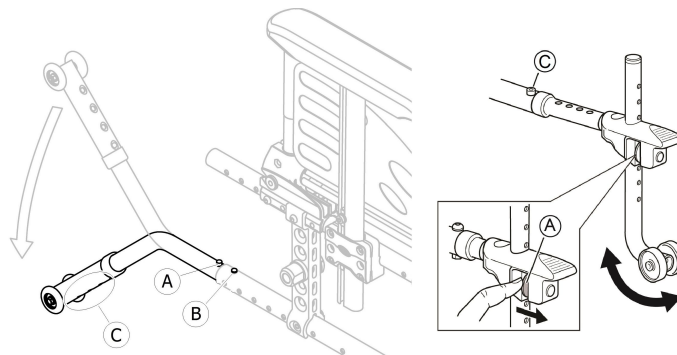
Auf unebenem oder weichem Untergrund können die Antikippräder in Schlaglöcher oder direkt in den Boden einsinken, wodurch ihre Sicherungsfunktion eingeschränkt oder aufgehoben wird.

- Setzen Sie die Antikippräder nur beim Befahren von ebenem und festem Untergrund ein.



HINWEIS! **Beschädigungsgefahr**

- Treten Sie niemals auf die Anti-Kipp-Vorrichtung und verwenden Sie sie nicht als Kipphilfe.



Aktivieren der Antikippräder

1. Lösen Sie die Federtaste **A** und drehen Sie die Antikippräder nach unten, bis sie einrasten und die vordere Entriegelungstaste **B** im Rahmenloch einrastet.
2. Stellen Sie sicher, dass die vordere Entriegelungstaste **B** auf ganzer Länge aus dem Loch im Rahmen hervorsteht.



WARNUNG! Kippgefahr

Beim Befahren einer Stufe oder Kante können die aktivierten Antikippräder hängen bleiben.
– Deaktivieren Sie stets die Antikippräder, bevor Sie über eine Stufe oder einen Bordstein fahren.

Deaktivieren der Antikippräder

1. Lösen Sie die Federtaste **A** und drehen Sie die Antikippräder nach oben, bis sie einrasten und die vordere Entriegelungstaste **B** in das Rahmenloch einrastet.



WARNUNG! Gefahr des Umkippens

– Informieren Sie stets den Benutzer, wenn Sie die Antikippräder deaktivieren.



Am Gehäuse der Antikippräder befindet sich ein roter Aufkleber, der sichtbar ist, wenn die Antikippräder deaktiviert sind. Sind die Antikippräder korrekt aktiviert, ist der rote Aufkleber verborgen.

Einstellen der Höhe



WARNUNG! Gefahr des Umkippens

– Einstellungen der Anti-Kipp-Vorrichtung müssen durch einen qualifizierten Techniker vorgenommen werden.



Diese Einstellung muss unter Berücksichtigung der Position und des Durchmessers des Hinterrads sowie des Benutzerzustands und seines konkreten Sicherheitsempfindens erfolgen.



Stellen Sie sicher, dass die Antikippräder an beiden Seiten korrekt angebracht sind (sofern vorhanden); die Federtaste **A** und die Befestigung **C** müssen in der vorgesehenen Position arretiert sein.

3.10 Sitzkissen

Für eine gleichmäßige Druckverteilung auf dem Sitz empfiehlt sich ein geeignetes Kissen.



VORSICHT!

Gefahr von Instabilität

Das Einlegen eines Kissens in den Sitz ändert die Sitzhöhe und kann die Stabilität in allen Richtungen beeinträchtigen. Ein Austausch des Kissens kann sich auf die Stabilität des Benutzers auswirken.

- Ändert sich die Dicke des Kissens, muss durch einen qualifizierten Techniker eine vollständige Einrichtung des Rollstuhls erfolgen.
- Wir empfehlen, stets ein Invacare oder Matrix Kissen mit rutschfester Unterseite zu verwenden, um ein Verrutschen zu vermeiden.

4 Optionen

4.1 Comfort-Ausführung

Sie besteht aus einer starren Schale (A) und einem vorgeformten Schaumstoffkissen (B), das mit Klettverschlüssen befestigt ist. Die Rückenlehenschale ist zum Einklappen des Rollstuhls abnehmbar. Die Comfort-Ausführung wird zwecks besserer Stabilität immer mit einer passiven Hinterradposition ausgeliefert.



WARNUNG! **Verletzungsgefahr**

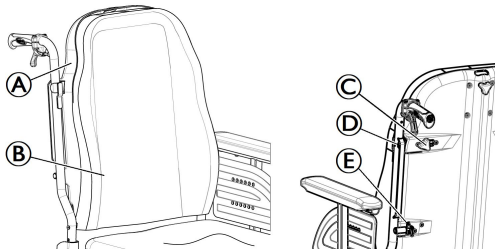
– Heben Sie den Rollstuhl niemals an der Rückenlehenschale hoch.



VORSICHT! **Einklemmgefahr**

– Halten Sie die Finger beim Einklappen, Zerlegen oder Anpassen von beweglichen Teilen fern.

Entfernen der Rückenlehenschale



1. Lösen Sie die beiden Handschrauben (C) etwas.
2. Schieben Sie die Hebel (D) nach innen, bis sie sich in geöffneter Stellung befinden.
3. Lösen Sie die Haken (E) aus ihren Aufnahmen.

Montieren der Rückenlehenschale

1. Rasten Sie die Haken (E) in ihren Aufnahmen ein.
2. Schieben Sie die Hebel (D) nach außen, bis sie sich in der arretierten Stellung befinden.
3. Ziehen Sie die beiden Handschrauben (A) fest an, und stellen Sie sicher, dass BEIDE Handschrauben (A) einwandfrei festgezogen sind.



Diese Operation sollte nur durch die Begleitperson durchgeführt werden. Achten Sie bei jeder Benutzung des Rollstuhls darauf, dass die Rückenlehenschale einwandfrei befestigt und eingerastet ist. Stellen Sie sicher, dass die Klettverschlüsse des Rückenpolsters in gutem Zustand und richtig positioniert sind.

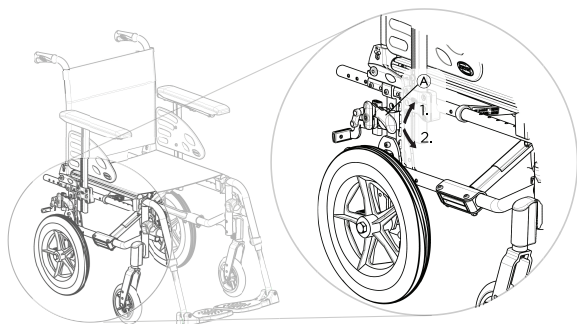
4.2 Transit-Ausführung

Die Transit-Ausführung ist darauf ausgelegt, nur von der Begleitperson bewegt zu werden. Um seitliche Transfers zu erleichtern und Platz zu sparen, ist der Standard-Rollstuhl mit Hinterrädern der Größe 305 mm (12") ausgerüstet.




Der Abstand zwischen Bremsbacke und Reifen kann eingestellt werden. Die Einstellung muss von einem qualifizierten Techniker durchgeführt werden.

Die manuellen Bremsen (optional Trommelbremsen) sind nur für die Begleitperson zugänglich; betätigen Sie den Griff (A), um den Rollstuhl in der Parkposition zu verriegeln.



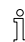

1. Zum Betätigen der Bremse ziehen Sie den Bremshebel so weit wie möglich nach oben.
2. Zum Lösen der Bremse drücken Sie den Bremshebel nach unten.

Informationen zur Trommelbremse finden Sie im Abschnitt 6.2 *Bremsen während der Verwendung*, Seite 52.

 Die mit einer neigbaren Rückenlehne ausgerüstete Transit-Ausführung ist immer mit Antikippprädern ausgestattet.

4.3 Doppelter Greifring DHR

Das doppelte Greifringssystem (links oder rechts) mit Schnellverschluss erlaubt dem Benutzer durch Verwendung von zwei Greifringen an einem Rad ein einarmiges Fahren mit dem Rollstuhl. Der kleine Greifring kann am linken oder rechten Rad montiert werden. Der Benutzer verwendet beide Greifringe, um den Rollstuhl vorwärts oder rückwärts zu bewegen. Indem er nur den großen oder kleinen Greifring verwendet, kann er nach links oder rechts drehen. Das DHR-System wird zwecks besserer Stabilität immer mit einer passiven Hinterradposition ausgeliefert.

 Die Greifringe können entweder parallel zueinander (interne Position) angebracht werden oder so, dass der innere, kleinere Greifring außerhalb des größeren Greifrings (externe Position) liegt. Stellen Sie sicher, dass die 3 Schrauben  fest angezogen sind.



VORSICHT!


Verletzungsgefahr

– Der Wechsel der Steuerungsseite sowie die Änderung der Position des kleinen Greifrings müssen von einem qualifizierten Techniker vorgenommen werden.



WARNUNG!

Verletzungsgefahr

– Entfernen Sie immer zunächst die Hinterrad-Teleskopstange , bevor Sie die Hinterräder entfernen.

**WARNUNG!****Verletzungsgefahr**

Die Räder lösen sich.

- Vergewissern Sie sich, dass das Hinterrad sicher eingerastet ist! Die Räder dürfen sich nicht abnehmen lassen, wenn der Steckachsen-Knopf (A) nicht gedrückt ist. Testen Sie dies, indem Sie versuchen, das Rad herauszuziehen.

**VORSICHT!****Verletzungsgefahr**

Kleinere Druckstellen, Schmerz

- Achten Sie darauf, nicht die Finger zwischen den Speichen des Hinterrads und den drei Halterungen des äußeren Greifrings einzuklemmen.

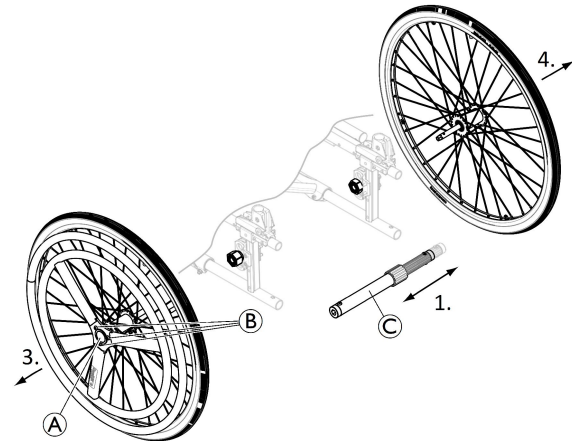
Aus- und Einrasten der Hinterrad-Teleskopwelle

Um den Rollstuhl zusammenklappen zu können, muss die Hinterrad-Teleskopwelle © ausgerastet werden.

1. Rasten Sie die Teleskopwelle © aus, indem Sie ein Teil in das andere schieben.
2. Um diesen Vorgang zu erleichtern, bewegen Sie den kleinen Greifring nach vorn oder hinten.
3. Zum Einrasten der Hinterrad-Teleskopwelle gehen Sie in umgekehrter Reihenfolge vor.

**VORSICHT!****Unfallgefahr**

- Die Hinterrad-Teleskopwelle © ist ein integraler Bestandteil des Rollstuhls, und ohne diese Welle kann der Benutzer den Rollstuhl nicht antreiben.

Abbauen und Anbauen des Hinterrads


Die abnehmbaren und austauschbaren Hinterräder erleichtern den Transport sowie einen Wechsel der Steuerungsseite.


1. Entfernen Sie die Hinterrad-Teleskopwelle ©.
2. Drücken Sie den Knopf für die Steckachse (A). Halten Sie ihn gedrückt und ziehen Sie das Rad nach außen.
3. Montieren Sie das Hinterrad ab.

4. Wiederholen Sie diese Schritte an der gegenüberliegenden Seite.
5. Zum Einbau der Hinterräder gehen Sie in umgekehrter Reihenfolge vor.

4.4 Einarmantrieb per Hebel

Mit dem Steuerungssystem für Einarmantrieb über Hebel (links oder rechts) kann der Benutzer den Rollstuhl mit einem Arm und geringer Muskelkraft fortbewegen. Der Benutzer greift den Antriebshebel, der den Rollstuhl durch eine Auf- oder Abwärtsbewegung vorwärts oder rückwärts antreibt (Fahrtrichtungs-Hebel **A**), die mittige Stellung ist die Leerlaufstellung). Das Lenken erfolgt durch einfaches Drehen des Antriebshebels nach links oder rechts, zum Bremsen wird der Antriebshebel nach hinten gezogen. Das OADL-System (One Arm Drive by Lever, Einarmantrieb per Hebel) wird zwecks besserer Stabilität immer mit einer passiven Hinterradposition ausgeliefert.

 Zum einfacheren Transfer oder zum Positionieren des Rollstuhls am Tisch kann der Antriebshebel entfernt werden. Lösen Sie dazu den Handgriff **B**, und ziehen Sie den Antriebshebel nach oben. Der Wiedereinbau erfolgt in umgekehrter Reihenfolge.

 Die manuelle Bremse befindet sich immer gegenüber dem Steuerungssystem.



VORSICHT!

Einklemm- oder Quetschgefahr

Zwischen Hinterrad und Antriebsgestänge kann ein schmaler Spalt vorhanden sein, bei dem die Gefahr besteht, sich die Finger einzuklemmen.

- Halten Sie die Finger von beweglichen Teilen fern, wenn Sie das OADL-System verwenden.
- Lassen Sie die Hand stets auf dem Handhebel.

Einstellen des Kraftaufwands für den Antrieb



Die Einstellung erfolgt durch Versetzen der Hülse des Antriebsgestänges auf dem Antriebshebel.

1. Lösen Sie den Handhebel **C** etwas.
2. Schieben Sie die Hülse des Antriebsgestänges nach unten, um den benötigten Kraftaufwand zu verringern.
3. Ziehen Sie den Handhebel **C** fest an, und stellen Sie sicher, dass der Handhebel **C** ordnungsgemäß festgezogen ist.

**VORSICHT!****Einklemm- oder Quetschgefahr**

- Stellen Sie sicher, dass die zwei Handhebel ⑧ und ⑨ richtig positioniert sind, so dass sie weder für den Benutzer oder die Begleitperson hinderlich sind noch eine Verletzungsgefahr darstellen.

Auskuppeln des Lenkmechanismus

Damit die Begleitperson den Rollstuhl schieben kann, muss das Kugelgelenksystem möglicherweise aus der Gabel ausgekuppelt werden, um das vordere Richtungsrad freizugeben.

1. Drücken Sie auf das Ende der Auslösefeder ⑩.
2. Lösen Sie die vertikale Achse ⑪ aus ihrer Halterung.
3. Der Wiedereinbau erfolgt in umgekehrter Reihenfolge.

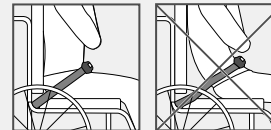
4.5 Haltegurt

Der Rollstuhl kann mit einem Haltegurt ausgestattet werden. Dieser verhindert, dass der Benutzer im Rollstuhl nach vorne rutscht oder aus dem Rollstuhl herausfällt. Der Haltegurt ist keine Positionierungsvorrichtung.

**WARNUNG!****Gefahr von schweren Verletzungen/Strangulation**

Bei einem losen Gurt kann der Benutzer nach unten rutschen, und es besteht die Gefahr der Strangulation.

- Der Haltegurt muss von einem qualifizierten Techniker montiert und von der verantwortlichen verordnenden Person angepasst werden.
- Es ist stets darauf zu achten, dass der Haltegurt eng am unteren Becken anliegt.
- Bei jeder Verwendung des Haltegurtes muss überprüft werden, ob er richtig passt. Eine Veränderung des Sitz- und/oder des Rückenlehnenwinkels, des Kissens oder sogar der Bekleidung kann Einfluss auf den Sitz des Gurtes haben.





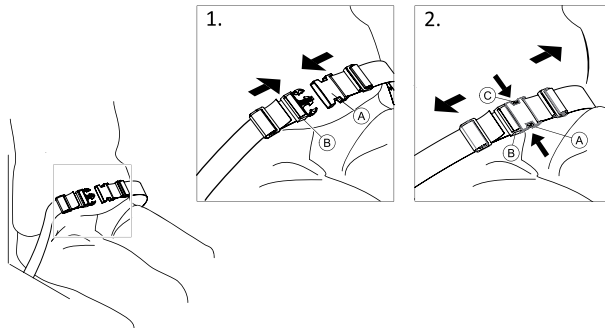
WARNUNG!

Gefahr von schweren Verletzungen beim Transport

In einem Fahrzeug muss der Benutzer in seinem Rollstuhl durch einen Sicherheitsgurt (3-Punkt-Gurt) gesichert werden. Ein Haltegurt ist als Rückhaltevorrichtung nicht ausreichend.

- Beim Transport eines Rollstuhlbenutzers in einem Fahrzeug kann der Haltegurt als zusätzliche Sicherung, nicht jedoch als Ersatz für den 3-Punkt-Sicherheitsgurt dienen.

Schließen und Öffnen des Haltegurts



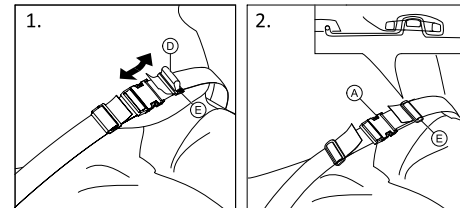
Achten Sie darauf, dass Sie im Stuhl ganz hinten sitzen, mit möglichst geradem und symmetrisch positioniertem Becken.

1. Zum Schließen schieben Sie die Zunge (A) in die Schnalle (B).
2. Zum Öffnen drücken Sie den mit PRESS beschrifteten Knopf (C) und ziehen Sie die Zunge (A) aus der Schnalle (B).

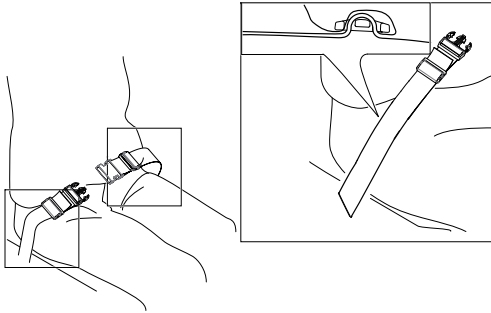
Längeneinstellung



Der Haltegurt hat die richtige Länge, wenn gerade noch eine flache Hand zwischen den Körper und den angelegten Gurt passt.




1. Kürzen oder verlängern Sie die Schlaufe (D) nach Bedarf.
2. Führen Sie die Schlaufe (D) durch die Zunge (A) und die Kunststoffschnalle (E), bis die Schlaufe flach anliegt.
3. Achten Sie darauf, dass die Schlaufe (D) fest in der Kunststoffschnalle (E) eingerastet ist.
4. Sichern Sie die Einstellung durch Einrasten des Gurtendes in der Schnalle (E).

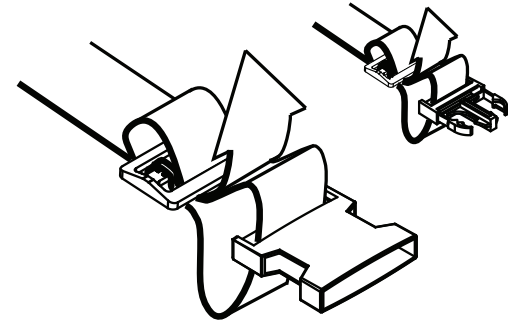


Anpassen des Haltegurts an den Befestigungen



VORSICHT!

- Führen Sie die Schlaufe durch die beiden Kunststoffschnallen, damit sich der Gurt nicht löst.
- Nehmen Sie die Einstellungen auf beiden Seiten gleich vor, damit die Schnalle in einer mittigen Position verbleibt.
- Stellen Sie sicher, dass die Gurtenenden in der Schnalle  eingerastet sind.
- Achten Sie darauf, dass sich der Gurt nicht in den Speichen eines Hinterrads verfängt.

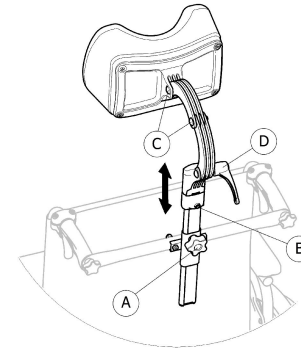


4.6 Kopfstütze




Die Höheneinstellung und das Entfernen erfolgen über das Handrad. Die Stange ist mit einem einstellbaren Anschlag versehen.

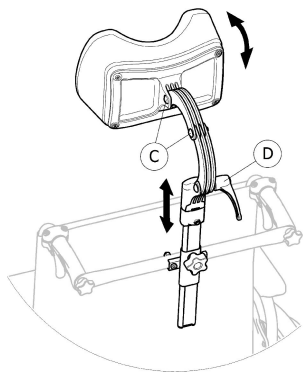
Höhenverstellung



1. Lösen Sie die Schraube des Anschlags ⑥.
2. Lösen Sie das Handrad ④.
3. Stellen Sie die Kopfstütze auf die gewünschte Position ein.
4. Ziehen Sie das Handrad ④ wieder fest, bis hinunter auf die Oberkante der Befestigungsvorrichtung für die Kopfstütze.
5. Schieben Sie den Anschlag ⑥ auf.
6. Ziehen Sie die Schraube wieder fest.

 So ist es möglich, die Kopfstütze zu entfernen und ohne weitere Einstellungen wieder in der gewünschten Position anzubringen.

Tiefen-/Winklereinstellung



1. Lösen Sie den Griff ④.
2. Lösen Sie die Schrauben ③.
3. Stellen Sie die Tiefe und den Winkel der Kopfstütze ein.
4. Ziehen Sie den Griff und die Schrauben wieder fest an.

4.7 Seitliche Positionierungsstützen (nur bei anpassbarem Rückenlehnenbezug)



WARNUNG! Klemmgefahr

- Achten Sie darauf, dass der Rumpf beim Umsetzen nach vorne oder zur Seite nicht zwischen den beiden seitlichen Positionierungsstützen eingeklemmt wird, wenn sich der Benutzer im Rollstuhl bewegt.

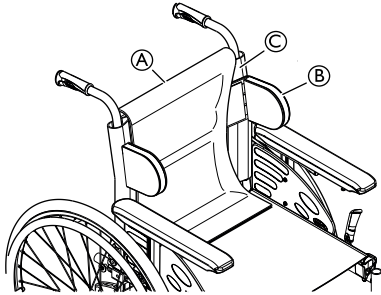


VORSICHT! Gefahr einer unbequemen Haltung

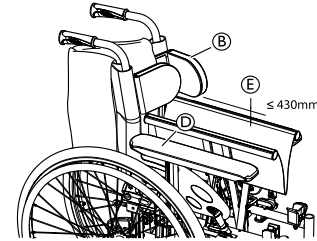
- Unzureichender Platz zwischen den seitlichen Positionierungsstützen kann für bestimmte Benutzer unkomfortabel sein.
- Diese Anpassung muss durch einen qualifizierten Techniker und in Absprache mit dem verordnenden Arzt durchgeführt werden.
- Wenden Sie sich an den Anbieter.



Die seitlichen Positionierungsstützen können in der Höhe und seitlich verstellt werden.



1. Entfernen Sie das Rückenpolster **A**.
2. Verstellen Sie die seitlichen Positionierungsstützen **B** mithilfe der Klettbänder am Rückenlehnenbezug **C** in der Höhe und zur Seite, bis diese an der gewünschten Position sind.



- i** Die seitlichen Positionierungsstützen **B** müssen sich über dem Armlehnenpolster **D** befinden, damit der Rollstuhl eingeklappt werden kann.
- i** Wenn die Sitzbreite mehr als 430 mm **E** beträgt, müssen die seitlichen Positionierungsstützen **B** vor dem Einklappen des Rollstuhls entfernt werden.

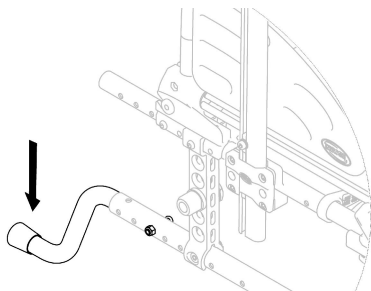
4.8 Kipphilfe

Mit der Kipphilfe kann eine Begleitperson den Rollstuhl leichter kippen, um z. B. eine Stufe zu befahren.



WARNUNG! **Gefahr des Umkippens**

- Stellen Sie sicher, dass die Kipphilfe nicht über den Außendurchmesser des Hinterrads hinausragt.



1. Halten Sie den Rollstuhl an den Schiebegriffen fest.
2. Üben Sie mit dem Fuß Druck auf die Kipphilfe aus und halten Sie den Rollstuhl in der gekippten Position, bis Sie das Hindernis überwunden haben.

4.9 Tisch



WARNUNG!

Kipprisiko/Verletzungsgefahr

– Maximale Belastung des Tisches: 8 kg

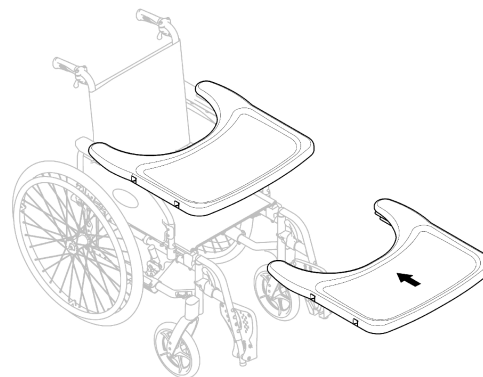


VORSICHT!

Gefahr einer unbequemen Sitzposition/kleinerer Druckstellen

– Stellen Sie beim Schieben des Rollstuhls sicher, dass die Arme des Benutzers auf dem Tisch liegen. Wenn die Ellbogen beim Schieben über den Rollstuhl überstehen, kann es zu kleineren Druckstellen oder einer unbequemen Sitzposition kommen.

Tiefeneinstellung



Verschieben Sie den Tisch nach vorne oder hinten, um die gewünschte Tiefe einzustellen.



VORSICHT!

Gefahr von Komfortverlust

– Stellen Sie sicher, dass Sie den Bauch des Benutzers nicht einklemmen, wenn Sie die Tiefe für den Tisch einstellen.

4.10 Halbtablett



WARNUNG!

Fallrisiko/Verletzungsgefahr

– Das Halbtablett darf niemals als Ersatz für den Haltegurt verwendet werden.

**WARNUNG!****Kipprisiko/Verletzungsgefahr**

– Maximale Belastung des Halbtabelts: 1,5 kg

**VORSICHT!****Gefahr einer unbequemen Sitzposition/kleinerer Druckstellen**

– Achten Sie darauf, dass sich der Ellbogen des Benutzers beim Bewegen des Rollstuhls auf dem Halbtabelt befindet. Falls der Ellbogen beim Schieben aus dem Rollstuhl hervorsteht, besteht die Gefahr eines Komfortverlusts und kleinerer Verletzungen.

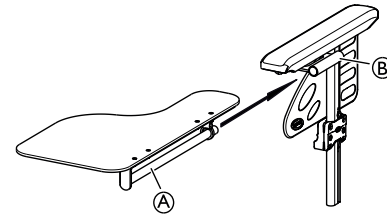
**VORSICHT!****Einklemmgefahr für die Finger**

Unter dem Halbtabelt befindet sich ein Mechanismus, an dem man sich die Finger einklemmen kann.

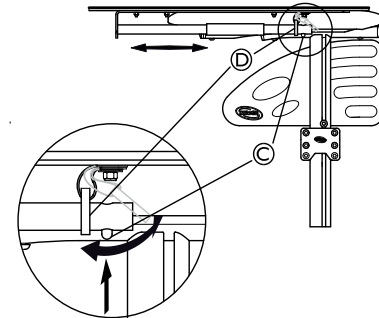
– Vorsicht beim Einstellen des Tablettts oder bei Nutzung der Schwenkfunktion.



Das Halbtabelt kann in der Breite verstellt und weggeschwenkt werden.

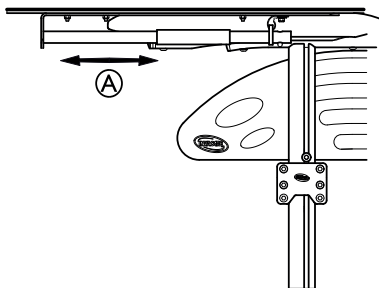
Montage des Halbtabelts

1. Führen Sie das Rohr des Halbtabelts **A** in seine Aufnahme **B** unter der Armlehne ein.



2. Drücken Sie auf den Federstift **C** und setzen Sie den Ring **D** auf das Rohr **A**.
3. Lassen Sie den Federstift **C** los.

Einstellen der Tiefe des Halbtabelts



1. Verschieben Sie das Halbtabelt **A** nach vorne oder hinten, um die gewünschte Tiefe einzustellen.

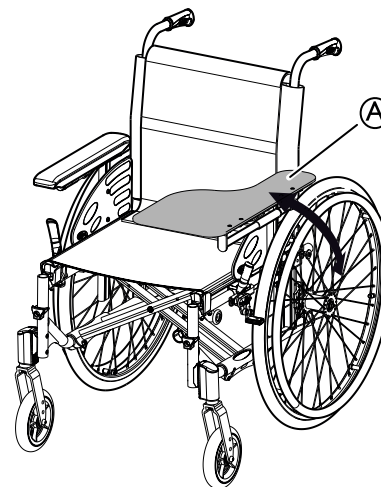


VORSICHT!

Gefahr von Komfortverlust

- Stellen Sie sicher, dass Sie den Bauch des Benutzers nicht einklemmen, wenn Sie die Tiefe des Halbtabelts einstellen.

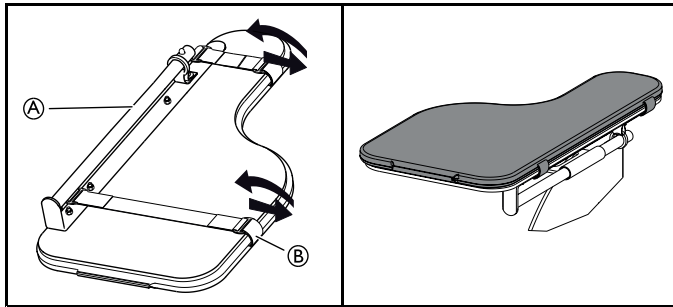
Wegschwenken des Halbtabelts



1. Das Halbtabelt **A** kann zum Umsetzen des Benutzers nach vorne weggeschwenkt werden.

4.11 Ausstattung mit Halbtabeltpolster

Sie können das Halbtabelt mit einem Kissen polstern, um Arme und Ellbogen weicher zu lagern.



1. Platzieren Sie das Polster für das Halbtablett (A) auf dem Tablett.
2. Platzieren Sie die Befestigungsurte (B) in der Kunststoffschnalle und um das Halbtablett (A).

4.12 Infusionsständer



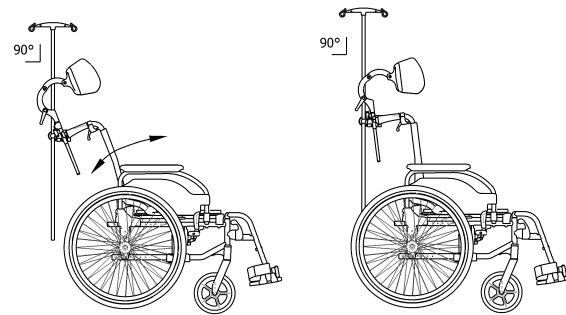
WARNUNG!

Kippgefahr/Verletzungsgefahr

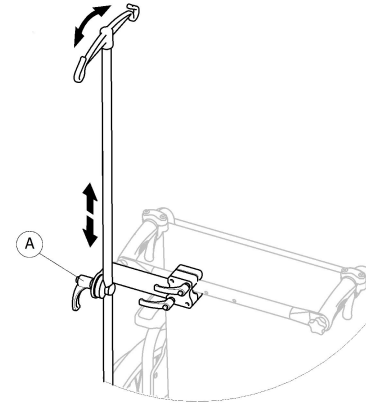
– Maximale Belastung des Infusionsständers: 4 kg (2 x 2 kg)



Die Stange des Infusionsständers muss stets vertikal angebracht sein, also in einem 90°-Winkel zum Boden, unabhängig von der Position der Rückenlehne oder des Rollstuhls.



Einstellen von Höhe und Winkel



1. Lösen Sie den Hebel (A).
2. Stellen Sie die gewünschte Höhe und/oder den Winkel des Infusionsständers ein.
3. Ziehen Sie den Hebel (A) fest an.

4.13 Transitrollen

Wenn Ihr Rollstuhl für bestimmte Verwendungszwecke zu breit ist (z. B. Bahn/Flugzeug, schmale Gänge, enge Türen), können die Transitrollen verwendet werden.



WARNUNG!

– Bei Verwendung der Transitrollen haben die Feststellbremsen keine Wirkung mehr, und Sie können Ihren Rollstuhl nicht mehr über die Greifringe steuern.

Die Transitrollen werden als Option direkt am Hinterrahmen befestigt.



WARNUNG!

Kippgefahr zur Seite

– Achten Sie darauf, dass auf beiden Seiten des Rollstuhls Antikipppräder mit Transitrollen angebracht sind.

Wechsel auf Transitrollen

1. Aktivieren Sie die Antikipppräder mit Transitrollen auf beiden Seiten
→ 3.9 *Antikipppräder, Seite 32.*
2. Entfernen Sie mithilfe einer anderen Person das Hinterrad,
→ 7.4 *Abbauen und Anbauen der Hinterräder, Seite 64* und senken Sie den Rollstuhl auf die Transitrolle ab.
3. Wiederholen Sie den Vorgang auf der anderen Seite.

Wechsel von Transitrollen auf Hinterräder

1. Bauen Sie mithilfe einer zweiten Person das Hinterrad wieder an die Steckachse an,
→ 7.4 *Abbauen und Anbauen der Hinterräder, Seite 64* und senken Sie den Rollstuhl auf das Hinterrad ab.
2. Wiederholen Sie den Vorgang auf der anderen Seite.

4.14 Luftpumpe

Die Luftpumpe ist mit einem Universalventilanschluss ausgestattet. Der zu verwendende Ventilanschluss hängt vom Ventiltyp des Schlauchs ab.

1. Nehmen Sie die Staubschutzkappe vom Ventilanschluss ab.
2. Drücken Sie den Ventilanschluss auf das offene Ventil am Rand, und pumpen Sie das Rad auf.



Zwei Arten von Pumpen sind verfügbar:

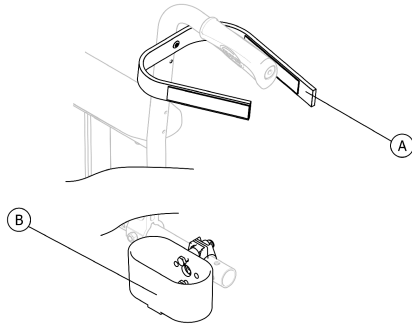
- Niederdruckpumpe (< 6 bar)
- Hochdruckpumpe (> 6 bar)

Die Gebrauchsanweisung ist auf der Verpackung aufgedruckt.

4.15 Passivbeleuchtung

Sie können Reflektoren an den Hinterrädern befestigen.

4.16 Stockhalter



WARNUNG!

Gefahr des Umkippens

– Achten Sie darauf, dass der Stockhalter nicht über den Außendurchmesser des Hinterrads hinausragt.

1. Stecken Sie den Stock in die Halterung (B).
2. Sichern Sie den Stock oben an der Rückenlehne (A).

5 Inbetriebnahme

5.1 Sicherheitsinformationen



VORSICHT!

Verletzungsgefahr

- Überprüfen Sie vor dem Gebrauch des Rollstuhls seinen allgemeinen Zustand und die wichtigsten Funktionen, siehe *8.2 Instandhaltungsplan, Seite 73*.



WARNUNG!

- Überprüfen Sie alle Teile vor ihrer Verwendung auf Transportschäden.
- Bei Beschädigungen darf der Rollstuhl nicht verwendet werden. Wenden Sie sich an Ihren zuständigen Invacare-Anbieter, um Informationen zur weiteren Vorgehensweise zu erhalten.

Ihr autorisierter Anbieter wird Ihnen den Rollstuhl gebrauchsfertig liefern und Ihnen seine wichtigsten Funktionen erklären, um sicherzustellen, dass er Ihren Bedürfnissen und Anforderungen entspricht und für eine sichere Nutzung richtig eingestellt ist.

Sollten Sie Ihren Rollstuhl eingeklappt erhalten, lesen Sie bitte Abschnitt *7.2 Zusammenklappen und Auseinanderklappen des Rollstuhls, Seite 62*.

5.2 Lieferkontrolle

Etwaige Transportschäden müssen umgehend dem Transportunternehmen gemeldet werden. Bewahren Sie die

Verpackung auf, bis das Transportunternehmen die Waren überprüft hat und eine Einigung erzielt wurde.

6 Fahren mit dem Rollstuhl

6.1 Sicherheitsinformationen



WARNUNG!
Unfallgefahr

Ungleicher Reifendruck kann das Fahrverhalten stark beeinflussen.
– Überprüfen Sie vor jeder Fahrt den Reifendruck.



WARNUNG!
Gefahr durch Herausfallen aus dem Rollstuhl

Bei Verwendung zu kleiner Vorderräder kann der Rollstuhl an Bordsteinen oder in Rillen im Boden hängen bleiben.
– Achten Sie darauf, dass die Vorderräder für den Untergrund, den Sie befahren, geeignet sind.



VORSICHT!
Quetschgefahr

Zwischen Hinterrad und Radspritzschutz bzw. Armlehnenpolster kann ein schmaler Spalt vorhanden sein, bei dem Gefahr besteht, die Finger einzuklemmen.
– Treiben Sie Ihren Rollstuhl ausschließlich über die Greifringe an.



VORSICHT!
Quetschgefahr

Zwischen Hinterrad und Feststellbremse kann ein schmaler Spalt vorhanden sein, bei dem die Gefahr besteht, sich die Finger einzuklemmen.
– Treiben Sie Ihren Rollstuhl ausschließlich über die Greifringe an.

6.2 Bremsen während der Verwendung

Während Sie in Bewegung sind, bremsen Sie, indem Sie mit den Händen Kraft auf die Greifringe ausüben.



WARNUNG!

Gefahr des Umkippens

Wenn Sie die Feststellbremsen während der Fahrt betätigen, können Sie die Fahrtrichtung möglicherweise nicht mehr kontrollieren, und der Rollstuhl kann unvermittelt zum Halt kommen. Dadurch kann es zu Zusammenstößen kommen, oder Sie könnten hinausfallen.

- Betätigen Sie die Feststellbremsen niemals während der Fahrt.



WARNUNG!

Gefahr durch Herausfallen aus dem Rollstuhl

Wird der Rollstuhl durch einen an den Schiebegriffen ziehenden Helfer plötzlich verlangsamt, könnte der Benutzer herausfallen.

- Legen Sie immer den Haltegurt an (sofern vorhanden).
- Stellen Sie sicher, dass Ihre Begleitperson für die Begleitung besetzter Rollstühle qualifiziert ist.
- Bedienen Sie die beiden Bremsen gleichzeitig, und vermeiden Sie Strecken mit einer Neigung von mehr als 7°, damit sichergestellt ist, dass Sie jederzeit die volle Kontrolle über die Steuerung des Rollstuhls behalten.
- Aktivieren Sie bei kurzen oder längeren Unterbrechungen der Fahrt stets die Feststellbremsen, um den Rollstuhl zu sichern.



VORSICHT!

Gefahr von Verbrennungen an den Händen

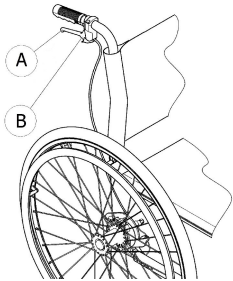
Wenn Sie längere Zeit bremsen, entsteht an den Greifringen große Reibungshitze (speziell bei rutschfesten Greifringen).

- Tragen Sie geeignete Handschuhe.

1. Halten Sie die Greifringe und drücken Sie gleichmäßig mit beiden Händen, bis der Rollstuhl zum Stillstand gekommen ist.

Bremsen mit einer Begleitperson

Mit einer Helferbremse (Trommelbremse) kann eine Begleitperson den Rollstuhl abbremsen. Die Bremse der Begleitperson kann auch als Feststellbremse genutzt werden.



1. Ziehen Sie zum Bremsen den Bremshebel **A** am Schiebegriff.
2. Ziehen Sie zum Parken fest am Bremshebel und schieben Sie die Sicherheitssperre **B** nach oben.
3. Ziehen Sie zum Lösen am Bremshebel, bis die Sicherheitssperre austrastet.

6.3 Umsetzen in/aus dem Rollstuhl



WARNUNG!

Gefahr des Umkippens

Beim Transfer besteht erhöhte Kippgefahr.

- Steigen Sie nur dann ohne Unterstützung in den bzw. aus dem Rollstuhl, wenn Sie körperlich dazu in der Lage sind.
- Positionieren Sie sich beim Transfer möglichst weit hinten im Sitz. Dies verhindert eine Beschädigung der Polster und verringert die Gefahr, dass der Rollstuhl nach vorne kippt.
- Achten Sie darauf, dass beide Schwenkräder gerade zur Vorderseite weisen.



WARNUNG!

Gefahr des Umkippens

Der Rollstuhl kann nach vorne kippen, wenn Sie sich auf die Fußauflage stellen.

- Stellen Sie sich beim Besteigen bzw. Verlassen des Rollstuhls niemals auf die Fußauflage.



VORSICHT!

Bei gelösten oder beschädigten Bremsen kann der Rollstuhl unkontrolliert wegrollen.

- Stützen Sie sich beim Ein- und Aussteigen nicht an den Bremsen ab.



HINWEIS!

Der Radspritzschutz und die Armlehnen könnten beschädigt werden.

- Setzen Sie sich beim Besteigen bzw. Verlassen des Rollstuhls niemals auf den Radspritzschutz oder die Armlehnen.



1. Fahren Sie mit dem Rollstuhl so nah wie möglich an den Platz, auf den Sie sich umsetzen möchten.
2. Betätigen Sie die Feststellbremsen.
3. Entfernen Sie die Armlehnen oder klappen Sie sie hoch, damit sie nicht im Weg sind.
4. Nehmen Sie die Beinstützen ab oder schwenken Sie sie nach außen.
5. Setzen Sie die Füße auf den Boden.
6. Ergreifen Sie den Rollstuhl und, sofern erforderlich, auch einen festen Gegenstand in unmittelbarer Nähe.
7. Vorsichtig aus dem Rollstuhl steigen.

6.4 Fahren und Lenken des Rollstuhls

Sie fahren und lenken den Rollstuhl mithilfe der Greifringe. Bevor Sie den Rollstuhl ohne eine Begleitperson fahren können, müssen Sie den Kippunkt Ihres Rollstuhls herausfinden.



WARNUNG!

Kippgefahr

Der Rollstuhl kann nach hinten kippen, wenn er nicht mit einer Anti-Kipp-Vorrichtung ausgestattet ist. Beim Herausfinden des Kipppunkts muss eine Begleitperson unmittelbar hinter dem Rollstuhl stehen, um ihn im Falle des Umkippens auffangen zu können.

- Zur Vermeidung des Kippens sollten Sie eine Anti-Kipp-Vorrichtung installieren.



WARNUNG!

Kippgefahr

Der Rollstuhl kann nach vorn umkippen.

- Bei der Einrichtung Ihres Rollstuhls müssen Sie sein Verhalten hinsichtlich des Kippens nach vorn testen und Ihren Fahrstil entsprechend anpassen.

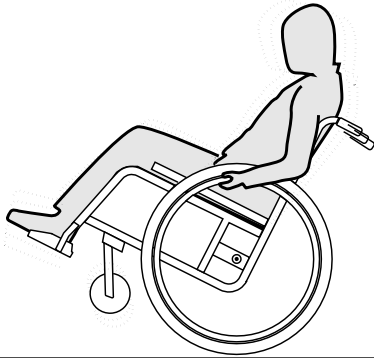


VORSICHT!

Eine an der Rückenlehne hängende schwere Last kann zu einer Verlagerung des Rollstuhlschwerpunkts führen.

- Ändern Sie Ihren Fahrstil entsprechend.

Herausfinden des Kipppunkts



1. Lösen Sie die Bremse.
2. Rollen Sie ein kurzes Stück rückwärts, ergreifen Sie beide Greifringe fest und führen Sie einen leichten Schub nach vorn aus.
3. Durch Gewichtsverlagerung und durch Lenkung in die Gegenrichtungen mit den Greifringen können Sie den Kippunkt herausfinden.

6.5 Überwinden von Stufen und Bordsteinkanten



WARNUNG!

Gefahr des Umkippens

Beim Überwinden von Stufen besteht die Gefahr, das Gleichgewicht zu verlieren und den Rollstuhl umzukippen.

- Fahren Sie stets langsam und vorsichtig auf Stufen und Bordsteinkanten zu.
- Versuchen Sie keinesfalls, Stufen von mehr als 25 cm Höhe zu bewältigen (aufwärts wie abwärts).



VORSICHT!

Aktivierte Antikippräder verhindern, dass der Rollstuhl nach hinten kippt.

- Deaktivieren Sie die Antikippräder, bevor Sie über eine Stufe oder eine Bordsteinkante fahren.



WARNUNG!

Verletzungsgefahr für die Begleitperson und Gefahr einer Beschädigung des Rollstuhls

Das Kippen des Stuhls mit einem schweren Benutzer kann zu Rückenverletzungen der Begleitperson und Beschädigungen des Stuhls führen.

- Stellen Sie sicher, dass Sie den Rollstuhl mit einem schweren Benutzer sicher steuern können, bevor Sie versuchen, ihn zu kippen.

Eine Stufe herabsteigen mit einer Begleitperson



1. Fahren Sie den Rollstuhl bis unmittelbar an den Bordstein, und halten Sie die Greifringe fest.
2. Die Begleitperson sollte beide Schiebegriffe halten, einen Fuß auf die Kipphilfe (sofern installiert) setzen, und den Rollstuhl so weit nach hinten kippen, dass die Vorderräder vom Boden abheben.
3. Die Begleitperson sollte den Rollstuhl dann in dieser Position halten, ihn vorsichtig die Stufe hinabschieben, und ihn anschließend nach vorne kippen, bis die Vorderräder wieder Kontakt mit dem Boden haben.

Eine Stufe hinaufsteigen mit einer Begleitperson



WARNUNG!

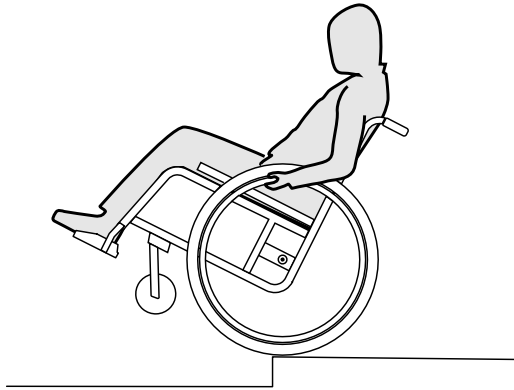
Gefahr schwerer Verletzungen

Häufiges Hinaufsteigen von Stufen und Bordsteinkanten kann zu einem vorzeitigen Ermüdungsbruch der Rückenlehne des Rollstuhls führen. Hierbei besteht die Gefahr, dass der Benutzer aus dem Rollstuhl fällt.

- Beim Hinaufsteigen von Stufen oder Bordsteinkanten stets eine Kipphilfe verwenden.

1. Fahren Sie den Rollstuhl rückwärts, bis die Hinterräder die Stufe/Bordsteinkante berühren.
2. Die Begleitperson sollte den Rollstuhl unter Verwendung beider Schiebegriffe kippen, so dass die Vorderräder vom Boden abheben, und anschließend die Hinterräder so weit über die Stufe/Bordsteinkante ziehen, bis die Vorderräder wieder auf den Boden abgesenkt werden können.

Eine Stufe herabsteigen ohne eine Begleitperson



WARNUNG! **Kipppfah**

Beim Herabsteigen einer Stufe ohne Begleitperson könnten Sie nach hinten umkippen, wenn Sie keine Kontrolle über den Rollstuhl haben.

- Lernen Sie zunächst, wie Sie eine Stufe mit Unterstützung durch eine Begleitperson herabsteigen.
- Lernen Sie, auf den Hinterrädern zu balancieren (6.4 Fahren und Lenken des Rollstuhls, Seite 54).

1. Fahren Sie den Rollstuhl bis unmittelbar an den Bordstein, heben Sie die Vorderräder an, und halten Sie den Rollstuhl in Balance.
2. Rollen Sie nun langsam mit beiden Hinterrädern über die Bordsteinkante. Halten Sie dabei die Greifringe mit beiden Händen fest, bis die Vorderräder wieder Kontakt mit dem Boden haben.

6.6 Treppen befahren



WARNUNG! **Sturzgefahr**

Beim Befahren von Treppen können Sie das Gleichgewicht verlieren und mit ihrem Rollstuhl stürzen.

- Treppen mit mehr als einer Stufe grundsätzlich nur mit zwei Begleitpersonen befahren.



1. Treppen können überwunden werden, indem eine Stufe nach der anderen befahren wird, wie oben beschrieben. Die erste Begleitperson steht dabei hinter dem Rollstuhl und hält ihn an den Schiebegriffen. Die zweite Begleitperson umfasst einen festen Teil des Vorderrahmens und sichert so den Rollstuhl gegen vorne.

6.7 Rampen und Neigungsstrecken



WARNUNG!

Gefahr durch Verlust der Kontrolle über den Rollstuhl

Beim Befahren von Rampen und Neigungsstrecken kann der Rollstuhl nach vorne, nach hinten oder zur Seite kippen.

- Sorgen Sie dafür, dass Sie ein Helfer hinter dem Rollstuhl begleitet, wenn Sie sich einer längeren Neigungsstrecke nähern.
- Meiden Sie laterale (seitlich verlaufende) Neigungsstrecken.
- Meiden Sie Strecken mit einer Neigung von mehr als 7°.
- Vermeiden Sie auf Neigungsstrecken ruckartige Richtungswechsel.



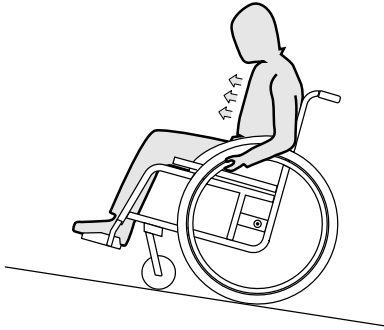
VORSICHT!

Wenn Sie ihn nicht mit den Greifringen kontrollieren, kann der Rollstuhl auch schon auf leicht geneigtem Untergrund ins Rollen geraten.

- Verwenden Sie stets die Feststellbremsen, wenn der Rollstuhl auf geneigtem Untergrund steht.

Hochfahren von Steigungen

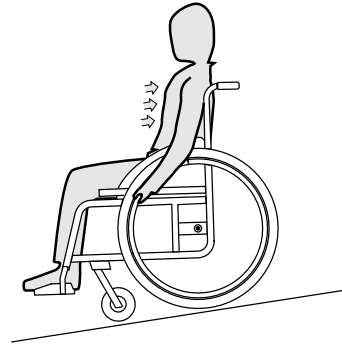
Um eine Steigung hochzufahren, müssen Sie etwas Schwung nehmen, den Schwung aufrechterhalten und gleichzeitig die Richtung einhalten.



1. Beugen Sie den Oberkörper vor, und treiben Sie den Rollstuhl mit schnellen, kräftigen Stößen an beiden Greifringen an.

Herabfahren von Steigungen

Beim Herabfahren von Steigungen müssen Sie unbedingt die Richtung und insbesondere die Geschwindigkeit kontrollieren.



1. Lehnen Sie sich zurück, und lassen Sie die Greifringe vorsichtig durch die Hände gleiten. Sie sollten in der Lage sein, den Rollstuhl jederzeit durch Ergreifen der Greifringe anzuhalten.



VORSICHT!

Gefahr von Verbrennungen an den Händen

Wenn Sie längere Zeit bremsen, entsteht an den Greifringen große Reibungshitze (speziell bei rutschfesten Greifringen).

– Tragen Sie geeignete Handschuhe.

6.8 Stabilität und Gleichgewicht beim Sitzen

Einige Tätigkeiten und Handlungen des Alltags machen es erforderlich, sich aus dem Rollstuhl herauszubeugen, nach vorne, seitlich oder nach hinten. Dies hat großen Einfluss auf die Stabilität des Rollstuhls. Um jederzeit Ihr Gleichgewicht halten zu können, beachten Sie Folgendes:

Nach vorne lehnen

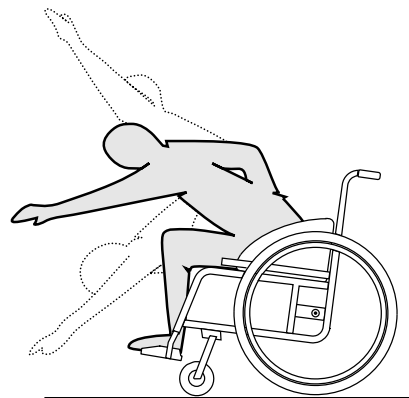


WARNUNG!

Gefahr durch Herauskippen

Wenn Sie sich nach vorne aus dem Rollstuhl lehnen, können Sie aus dem Rollstuhl fallen.

- Beugen Sie sich nie zu weit nach vorne und rutschen Sie nicht in ihrem Sitz nach vorne, um einen Gegenstand zu erreichen.
- Beugen Sie sich nicht zwischen den Knien hindurch nach vorne, um etwas vom Boden aufzuheben.



1. Richten Sie die Vorderräder nach vorne aus. (Bewegen Sie hierzu Ihren Rollstuhl etwas nach vorne und anschließend wieder zurück.)
2. Stellen Sie beide Feststellbremsen fest.
3. Lehnen Sie sich nur soweit nach vorne, dass Ihr Oberkörper über den Vorderrädern bleibt.

Nach hinten greifen

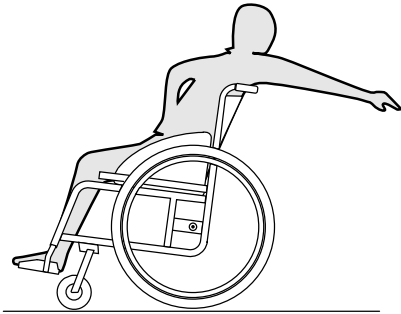


WARNUNG!

Gefahr durch Herauskippen

Wenn Sie sich zu weit nach hinten lehnen, können Sie mit dem Rollstuhl kippen.

- Lehnen Sie sich nicht über die Rückenlehne hinaus.
- Benutzen Sie eine Antikipp-Vorrichtung.



1. Richten Sie die Vorderräder nach vorne aus. (Bewegen Sie hierzu Ihren Rollstuhl etwas nach vorne und anschließend wieder zurück.)
2. Stellen Sie die Feststellbremsen nicht fest.
3. Greifen Sie nur soweit nach hinten wie es möglich ist ohne die Sitzposition zu verändern.

7 Transport

7.1 Sicherheitsinformationen



WARNUNG!

Es besteht Verletzungsgefahr, wenn der Rollstuhl nicht ordnungsgemäß gesichert wird.

Herumfliegende Teile des Rollstuhls können bei einem Unfall, einer Notbremsung usw. schwere Verletzungen verursachen.

- Beim Transportieren des Rollstuhls immer die Hinterräder abnehmen.
- Alle Komponenten des Rollstuhls sicher im Fahrzeug befestigen, um zu verhindern, dass sich Teile während des Transports lösen.



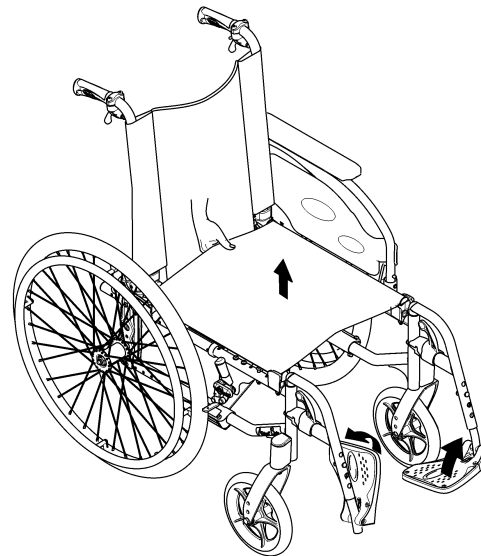
HINWEIS!

Übermäßiger Verschleiß und Abrieb können die Stärke lasttragender Teile beeinträchtigen.

- Ziehen Sie den Rollstuhl nicht ohne montierte Räder über scheinende Oberflächen (z. B. Ziehen des Rahmens über Asphalt).

7.2 Zusammenklappen und Auseinanderklappen des Rollstuhls

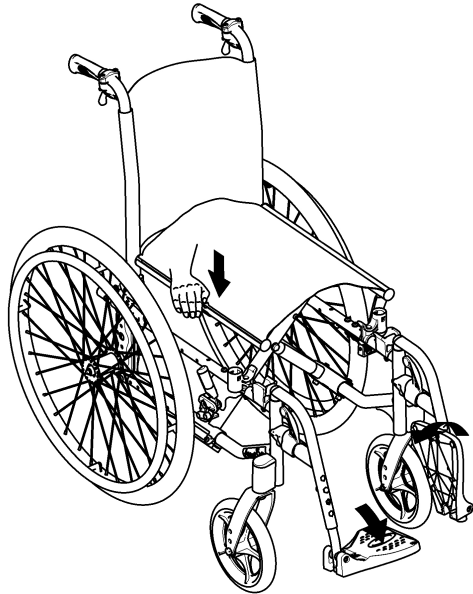
Zusammenklappen des Rollstuhls



1. Entfernen Sie das Sitzkissen, sofern vorhanden.
2. Klappen Sie die Rückenlehnenstrebe zusammen, falls vorhanden.
3. Klappen Sie die Fußplatten hoch.
4. Ziehen Sie den Sitzbezug nach oben.

5. Sie können die Rückenlehne nach vorn klappen, wenn der Rollstuhl mit einer winkeleinstellbaren und abklappbaren Rückenlehne ausgestattet ist.
6. Ziehen Sie die Zugschnur an der Rückseite des Rollstuhls nach oben. Die winkeleinstellbare und abklappbare Rückenlehne lässt sich nun nach vorn klappen.

Auseinanderklappen des Rollstuhls



VORSICHT!

Einklemmgefahr für die Finger

Es besteht die Gefahr, dass Sie Ihre Finger zwischen der Sitzkante und dem Rahmen einklemmen.

– Umfassen Sie die Sitzkante nie mit den Fingern.

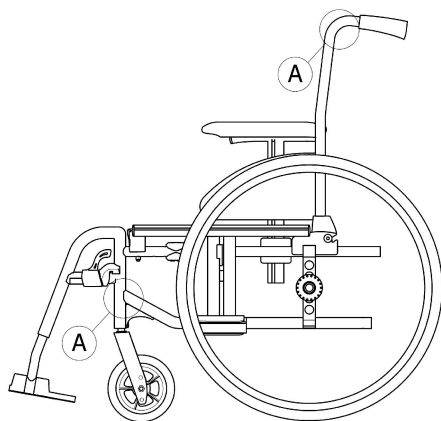
1. Stellen Sie den Rollstuhl neben sich.
2. Kippen Sie den Rollstuhl, falls möglich, behutsam zu sich heran.
3. Drücken Sie mit der flachen Hand auf die Sitzkante, die sich am nächsten zu Ihnen befindet, so dass die Sitzfläche ganz flach wird.
4. Setzen Sie den Rollstuhl wieder vollständig auf den Boden auf und überprüfen Sie, ob sich die Sitzkanten auf beiden Seiten in den Führungskomponenten befinden.
5. Falls der Rollstuhl mit einer winkeleinstellbaren und abklappbaren Rückenlehne ausgestattet ist, ziehen Sie diese an den Schiebegriffen nach oben, bis die Klinkenbolzen in den seitlichen Stützen einrasten.
6. Klappen Sie die Fußplatten herunter.
7. Klappen Sie die Rückenlehnenstrebe auf, falls vorhanden.

7.3 Anheben des Rollstuhls



HINWEIS!

- Heben Sie den Rollstuhl niemals an den abnehmbaren Teilen (Armlehnen, Fußauflagen) an.
- Stellen Sie sicher, dass die Rückenlehnenstangen sicher befestigt sind.



1. Um den Rollstuhl zusammenzuklappen, siehe Kapitel 7.2 *Zusammenklappen und Auseinanderklappen des Rollstuhls*, Seite 62
2. Heben Sie den Rollstuhl immer an den mit Ⓐ gekennzeichneten Punkten am Rahmen an.

7.4 Abbauen und Anbauen der Hinterräder

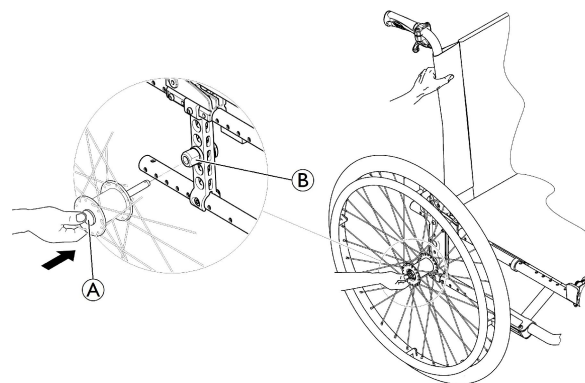


WARNUNG!

Gefahr des Umklippens

Wenn die Steckachse eines Hinterrads nicht vollständig eingerastet ist, kann sich das Rad während der Fahrt lösen. Dies kann zum Umkippen führen.

– Vergewissern Sie sich nach jedem Anbauen eines Rads, dass die Steckachsen vollständig eingerastet sind.



Abbauen der Hinterräder

1. Lösen Sie die Bremsen.
2. Halten Sie den Rollstuhl mit einer Hand in aufrechter Position.
3. Fassen Sie mit der anderen Hand das Rad durch den äußeren Speichenkranz um die Radnabe.
4. Drücken Sie mit dem Daumen auf den Steckachsen-Knopf Ⓐ. Halten Sie ihn gedrückt, und ziehen Sie das Rad aus der Spannhülse Ⓑ.

Anbauen der Hinterräder

1. Lösen Sie die Bremsen.
2. Halten Sie den Rollstuhl mit einer Hand in aufrechter Position.
3. Fassen Sie mit der anderen Hand das Rad durch den äußeren Speichenkranz um die Radnabe.
4. Drücken Sie mit dem Daumen auf den Steckachsen-Knopf, und halten Sie ihn gedrückt.

5. Führen Sie die Achse bis zum Anschlag in die Spannhülse ⑧.
6. Lassen Sie den Steckachsen-Knopf los, und vergewissern Sie sich, dass das Rad fest sitzt.

7.5 Transport des manuellen Rollstuhls ohne Benutzer



VORSICHT!

Verletzungsgefahr

- Wenn Sie Ihren manuellen Rollstuhl in einem Transportfahrzeug nicht sicher befestigen können, rät Invacare von einem Transport ab.

Der manuelle Rollstuhl kann ohne Einschränkungen im Auto, Zug oder Flugzeug transportiert werden. Die individuellen Richtlinien der Transportunternehmen können jedoch bestimmte Transporte einschränken oder verbieten. Wenden Sie sich im Einzelfall an das jeweilige Transportunternehmen.

- Invacare empfiehlt dringend, den manuellen Rollstuhl am Boden des Transportfahrzeugs zu fixieren.

7.6 Transport eines besetzten Rollstuhls in einem Fahrzeug

Auch bei ordnungsgemäßer Sicherung des Rollstuhls und Einhaltung der folgenden Richtlinien besteht Verletzungsgefahr für die Fahrzeuginsassen, wenn es zu einer Kollision oder einem plötzlichen Halt kommt. Daher empfiehlt Invacare dringend, den Rollstuhlbenutzer auf den Fahrzeugsitz umzusetzen. Der Rollstuhl (Konstruktion, Rahmen oder Teile) darf ohne schriftliche Genehmigung der Invacare Corporation weder modifiziert noch dürfen Teile davon ausgetauscht werden. Der Rollstuhl wurde erfolgreich auf Einhaltung der Anforderungen der ISO 7176-19 (Frontalaufprall) geprüft.



WARNUNG!

Gefahr schwerer, möglicherweise zum Tode führender Verletzungen

Um den Rollstuhl als Sitz in einem Fahrzeug verwenden zu können, muss die Rückenhöhe mindestens 400 mm betragen.

Für den Transport eines besetzten Rollstuhls in einem Fahrzeug muss im Fahrzeug ein Rückhaltesystem installiert sein. Rollstuhl-Befestigungs- und Insassenrückhaltesysteme müssen nach ISO 10542-1 zugelassen sein. Weitere Informationen zum Erwerb und zur Installation eines zugelassenen kompatiblen Rückhaltesystems erhalten Sie bei Ihrem autorisierten Invacare-Anbieter vor Ort.



WARNUNG!

Wenn ein Transfer des Rollstuhlbenutzers auf einen Fahrzeugsitz aus irgendeinem Grunde nicht möglich ist, kann der Rollstuhl als Sitz im Fahrzeug verwendet werden, sofern die folgenden Verfahren und Richtlinien eingehalten werden. Für diesen Zweck muss ein Transport-Kit (optional erhältlich) am Rollstuhl angebracht werden.

- Der Rollstuhl muss im Fahrzeug mittels eines 4-Punkt-Rückhaltesystems gesichert werden.
- Der Benutzer muss mittels eines am Fahrzeug befestigten 3-Punkt-Personenrückhaltesystems gesichert werden.
- Der Benutzer kann zusätzlich mit einem Haltegurt am Rollstuhl gesichert werden.



WARNUNG!

Sicherheitsgurte dürfen nur verwendet werden, wenn das Gewicht des Rollstuhlbenutzers 22 kg oder mehr (ISO 7176-19) beträgt.

- Der Rollstuhl darf nicht als Sitz in einem Fahrzeug verwendet werden, wenn das Benutzergewicht unter 22 kg liegt.



WARNUNG!

- Wenden Sie sich vor der Fahrt an das Beförderungsunternehmen und fordern Sie Informationen zur Verfügbarkeit der nachstehend genannten erforderlichen Ausrüstung an.
- Stellen Sie sicher, dass um den Rollstuhl und den Benutzer ausreichend Freiraum gelassen wird, damit der Benutzer nicht mit anderen Fahrzeuginsassen, ungepolsterten Fahrzeugteilen, Rollstuhloptionen oder Verankerungspunkten des Rückhaltesystems in Kontakt kommt.



WARNUNG!

- Stellen Sie sicher, dass die Sicherungspunkte am Rollstuhl nicht beschädigt sind und dass die Feststellbremsen einwandfrei funktionieren.
- Es empfiehlt sich, für den Transport pannensichere Reifen zu verwenden, um Probleme mit der Bremse aufgrund eines reduzierten Reifendrucks zu vermeiden.

**WARNUNG!**

Rollstuhlkomponenten und -optionen, die sich während einer Kollision oder eines plötzlichen Halts lösen, können Verletzungen oder Sachschäden verursachen.

- Stellen Sie sicher, dass alle lösbaren und abnehmbaren Komponenten und Optionen vom Rollstuhl abgenommen und sicher im Fahrzeug verstaut werden.
- Nach einem Unfall, einer Kollision o. Ä. muss der Rollstuhl unbedingt von einem qualifizierten Techniker inspiziert werden.

Rampen und Gefälle:**WARNUNG!****Verletzungsgefahr**

Der Rollstuhl kann unkontrolliert und vom Benutzer unbeabsichtigt vorwärts/rückwärts rollen.

- Lassen Sie den Benutzer niemals unbeaufsichtigt, wenn der Rollstuhl Rampen oder Gefälle hinauf oder hinunter transportiert wird.



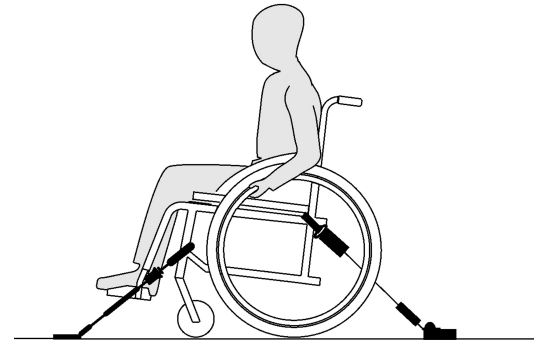
Daher empfiehlt Invacare dringend, den Rollstuhlbenutzer auf den Fahrzeugsitz umzusetzen und ihm den Haltegurt anzulegen.

**HINWEIS!**

- Lesen Sie die Gebrauchsanweisung des jeweiligen Rückhaltesystems durch.
- Die folgenden Abbildungen können je nach verwendetem Rückhaltesystem eine etwas davon abweichende Ansicht zeigen.



Die gewählte Rollstuhl-Konfiguration (Sitzbreite und -tiefe, Radstand) beeinflussen die Manövrierbarkeit und den Zugang zu Kraftfahrzeugen.

Sichern des Rollstuhls mittels eines 4-Punkt-Rückhaltesystems



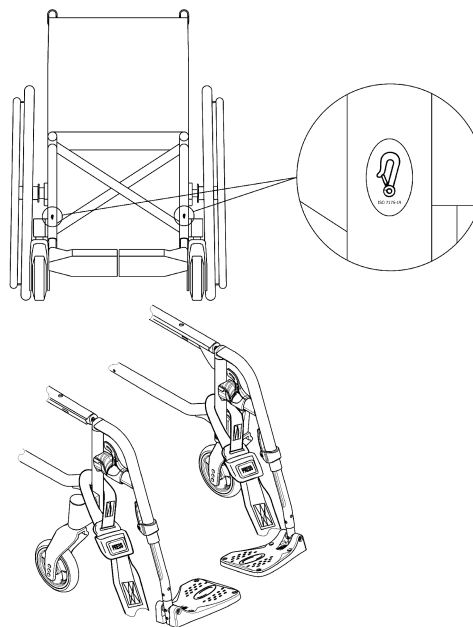
WARNUNG!

- Platzieren Sie den besetzten Rollstuhl so, dass der Benutzer in Fahrtrichtung blickt.
- Stellen Sie die Feststellbremsen des Rollstuhls fest.
- Aktivieren Sie die Antikipppräder (falls vorhanden).

Die Sicherungspunkte am Rollstuhl, an denen die Gurte des Rückhaltesystems angebracht werden müssen, sind mit Karabinerhaken-Symbolen gekennzeichnet (siehe nachstehende Abbildungen und den Abschnitt „Etiketten und Symbole am Produkt“).

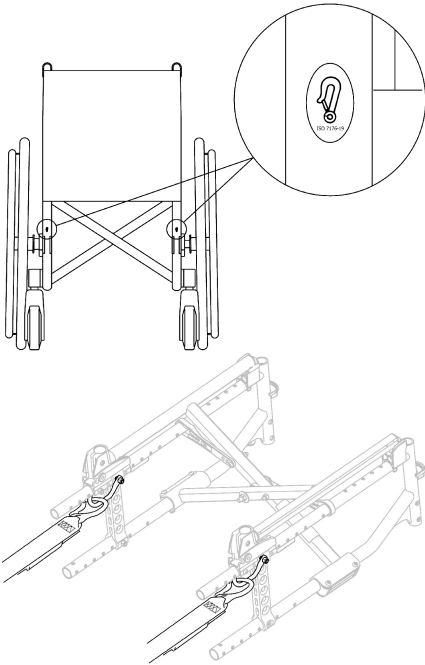
1. Sichern Sie den Rollstuhl mithilfe der vorderen Gurte und der hinteren Haltebänder des 4-Punkt-Rückhaltesystems an den am Fahrzeug angebrachten Schienen. Lesen Sie die Gebrauchsanweisung zum jeweiligen 4-Punkt-Rückhaltesystem durch.

Vordere Sicherungspunkte für Gurte:



1. Befestigen Sie die vorderen Bänder wie in der vorstehenden Abbildung gezeigt oberhalb der Schwenkradhalterungen (siehe Lage der Befestigungsetiketten).
2. Befestigen Sie die vorderen Gurte am Schienensystem. Halten Sie sich dabei an die vom Sicherheitsgurthersteller empfohlene Vorgehensweise.
3. Lösen Sie die Feststellbremsen, und spannen Sie die vorderen Bänder, indem Sie – hinter dem Rollstuhl stehend – den Rollstuhl nach hinten ziehen.
4. Stellen Sie die Feststellbremsen wieder fest.

Hintere Sicherungspunkte für Karabinerhaken:



1. Befestigen Sie die Karabinerhaken an den orangefarbenen Ringen, wie in den beiden folgenden Abbildungen gezeigt (siehe Lage der Befestigungsetiketten).
2. Befestigen Sie die hinteren Haltebänder am Schienensystem. Halten Sie sich dabei an die vom Sicherheitsgurthersteller empfohlene Vorgehensweise.
3. Ziehen Sie die Gurte fest.



HINWEIS!

- Die Karabinerhaken müssen mit einem rutschfesten Material umhüllt sein, um ein seitliches Verrutschen an der Achse zu verhindern.



HINWEIS!

- Stellen Sie sicher, dass die Verschlussriegel auf beiden Seiten vollständig eingekuppelt sind und sich an derselben Position des Schienenabschnitts befinden.
- Stellen Sie sicher, dass der Winkel zwischen den Schienen und den Bändern 40° bis 45° beträgt.

Anpassen des Haltegurts



WARNUNG!

Der Haltegurt kann zusätzlich zu einem zugelassenen Personenrückhaltesystem (3-Punkt-Gurt) verwendet werden, darf jedoch niemals als Ersatz für das Personenrückhaltesystem dienen.

1. Passen Sie den Haltegurt an den Rollstuhlbenutzer an, siehe Abschnitt 4.5 Haltegurt, Seite 39.

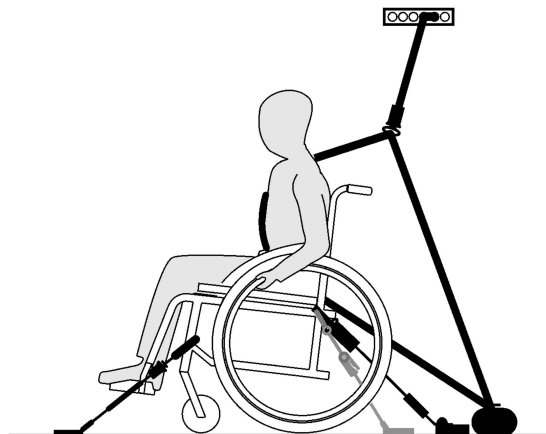
Anbringen des speziellen Befestigungs-Kits bei Comfort-Ausführung



WARNUNG!

Ein spezielles Befestigungs-Kit (optional erhältlich) ist für den Transport in einem Fahrzeug vorgeschrieben. Eine andere Befestigung ist nicht erlaubt! Eine Montageanleitung ist im Lieferumfang des Kits enthalten. Weitere Informationen erhalten Sie bei Ihrem Invacare-Anbieter.

Anlegen des 3-Punkt-Personenrückhaltesystems



HINWEIS!

Die vorstehende Abbildung kann je nach verwendetem Rückhaltesystem abweichen.



WARNUNG!

- Stellen Sie sicher, dass das 3-Punkt-Personenrückhaltesystem so eng wie möglich um den Körper des Benutzers geführt wird, ohne den Benutzer einzuengen und ohne dass Teile verdreht sind.
- Stellen Sie sicher, dass das 3-Punkt-Personenrückhaltesystem nicht durch Teile des Rollstuhls (z. B. Armlehnen oder Räder) vom Körper des Benutzers ferngehalten wird.
- Stellen Sie sicher, dass das Personenrückhaltesystem vom Benutzer direkt zum Verankerungspunkt führt und nicht um Fahrzeugteile, Rollstuhlkomponenten oder Zubehör liegt.
- Stellen Sie sicher, dass der Haltegurt genau über das Becken des Benutzers geführt wird und nicht in die Bauchgegend hochrutschen kann.
- Stellen Sie sicher, dass der Benutzer die Not-Entriegelung ohne Hilfe erreichen kann.

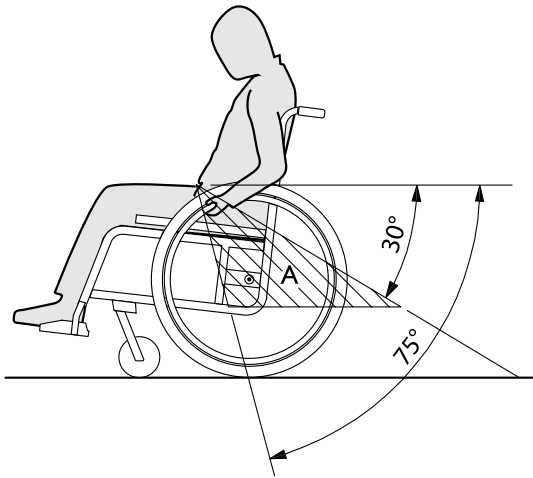


1. Bringen Sie das 3-Punkt-Personenrückhaltesystem entsprechend der Gebrauchsanweisung des verwendeten 3-Punkt-Rückhaltesystems an.



HINWEIS!

- Führen Sie den Beckengurt des 3-Punkt-Personenrückhaltesystems niedrig so um das Becken, dass der Winkel des Beckengurts innerhalb des bevorzugten Bereichs (A) zwischen 30° und 75° zur Horizontalen liegt. Steilere Winkel sind zu bevorzugen, der Winkel darf jedoch in keinem Fall 75° überschreiten.



8 Instandhaltung

8.1 Sicherheitsinformationen



WARNUNG!

Manche Materialien unterliegen im Laufe der Zeit einer natürlichen Alterung. Dieser Umstand kann zu einer Beschädigung von Komponenten des Rollstuhls führen.

- Der Rollstuhl sollte mindestens einmal im Jahr bzw. nach längerer Nichtverwendung durch einen qualifizierten Techniker überprüft werden.



Verpackung für den Versand
Zur Vermeidung von Transportschäden muss der Rollstuhl in einer geeigneten Verpackung an den autorisierten Anbieter versandt werden.

8.2 Instandhaltungsplan

Um den jederzeit sicheren und zuverlässigen Betrieb sicherzustellen, müssen Sie regelmäßig die folgenden Sichtprüfungen und Instandhaltungen durchführen oder durchführen lassen.

	Wöchentlich	Monatlich	Jährlich
Prüfen des Reifendrucks	x		
Prüfen des korrekten Sitzes der Hinterräder	x		

	Wöchentlich	Monatlich	Jährlich
Prüfen des Haltegurts	x		
Prüfen des Klappmechanismus		x	
Prüfen der Vorderräder und ihrer Befestigung		x	
Prüfen der Schrauben		x	
Prüfen der Speichen		x	
Prüfen der Feststellbremsen		x	
Überprüfung des Rollstuhls durch einen qualifizierten Techniker			x

Allgemeine Sichtprüfung

1. Überprüfen Sie den Rollstuhl auf lockere Teile, Brüche oder andere Schäden.
2. Sollten Sie irgendwelche derartigen Schäden feststellen, so stellen Sie die Verwendung des Rollstuhl sofort ein und wenden Sie sich an einen autorisierten Anbieter.

Prüfen des Reifendrucks

1. Prüfen Sie den Reifendruck; siehe Abschnitt „Reifen“ für weitere Informationen.
2. Pumpen Sie die Reifen auf den erforderlichen Druck auf.
3. Prüfen Sie gleichzeitig das Reifenprofil.
4. Wechseln Sie erforderlichenfalls die Reifen.

Prüfen des korrekten Sitzes der Hinterräder

1. Stellen Sie durch Sichtprüfung sicher, dass sich die Achskugel außerhalb ihrer Aufnahme befindet. Ziehen Sie am Hinterrad, um sicherzustellen, dass die Steckachse richtig sitzt. Das Rad sollte sich nicht lösen.
2. Entfernen Sie Verschmutzungen und Ablagerungen, wenn die Hinterräder nicht ordnungsgemäß einrasten sollten. Lassen Sie die Steckachsen von einem qualifizierten Techniker neu anbringen, wenn das Problem weiterhin besteht.

Prüfen des Haltegurts

1. Überprüfen Sie, dass der Haltegurt richtig eingestellt ist.



HINWEIS!

- Ist der Haltegurt locker, muss er durch einen autorisierten Anbieter eingestellt werden.
- Beschädigte Haltegurte müssen durch einen qualifizierten Techniker ausgetauscht werden.

Prüfen des Klappmechanismus

1. Prüfen Sie die Leichtgängigkeit des Faltmechanismus.

Prüfen der vorderräder ihrer Befestigung

1. Überprüfen Sie, dass sich die Vorderräder frei drehen.
2. Drücken und ziehen Sie sie in die 3 Richtungen (nach vorn und hinten; nach links und rechts; auf und ab), um sicherzustellen, dass kein freies Spiel und keine Bewegung vorhanden sind. Überprüfen Sie per Sichtprüfung ferner, dass es keine optischen Schäden gibt.

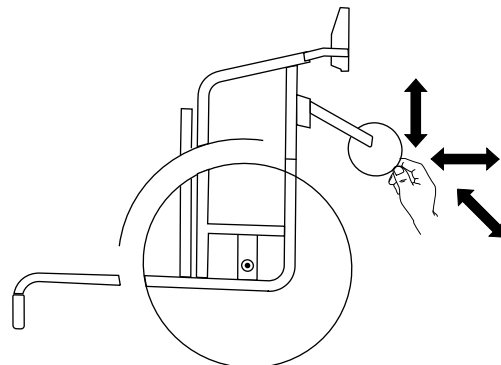


Fig. 8-1

3. Entfernen Sie sämtliche Verschmutzungen und Haare aus den Vorderradlagern.
4. Defekte oder verschlissene Vorderradbefestigungen müssen durch einen qualifizierten Techniker ausgetauscht werden.

Prüfen der Schrauben

Schrauben können sich im kontinuierlichen Betrieb lockern.

1. Überprüfen Sie die Schrauben auf festen Sitz ohne Spiel (an Fußauflage, Schwenkrollen- und Gehäusen, Sitzbezug, Seiten, Rückenlehne, Rahmen, Sitzmodul).
2. Ziehen Sie jedwede lockere Schrauben auf das entsprechende Drehmoment an.

! HINWEIS!

Bei diversen Verbindungen kommen selbstsichernde Schrauben/Muttern oder Schraubensicherungslack zum Einsatz. Wenn diese gelöst werden, müssen sie durch neue selbstsichernde Schrauben/Muttern ersetzt bzw. mit neuem Schraubensicherungslack gesichert werden.

– Selbstsichernde Schrauben/Muttern müssen durch einen qualifizierten Techniker ausgetauscht werden.

Prüfen der Speichenspannung

Die Speichen sollten nicht lose oder verzogen sein.

1. Lose Speichen müssen von einem qualifizierten Techniker angezogen werden.
2. Gebrochene Speichen müssen durch einen qualifizierten Techniker ausgetauscht werden.

Prüfen der Feststellbremsen

1. Prüfen Sie die korrekte Einstellung der Feststellbremsen. Die Bremse ist richtig eingestellt, wenn die Bremsbacke den Reifen bei Betätigung der Bremse einige Millimeter eindrückt.
2. Wenn Sie feststellen, dass die Einstellung nicht stimmt, dann lassen Sie die Bremse durch einen qualifizierten Techniker richtig einstellen.

! HINWEIS!

Die Feststellbremsen müssen nach einem Austausch oder einer Änderung der Position der Hinterräder neu eingestellt werden.

Überprüfung nach einem schweren Aufprall oder einem harten Stoß

! HINWEIS!

Der Rollstuhl kann bei einem schweren Aufprall oder einem harten Stoß einen optisch nicht erkennbaren Schaden nehmen.

– Lassen Sie den Rollstuhl nach einem schweren Aufprall oder einem harten Stoß unbedingt durch einen qualifizierten Techniker überprüfen.

Reparatur oder Wechsel eines Schlauchs

1. Nehmen Sie das Hinterrad ab und lassen Sie die Luft aus dem Schlauch.
2. Heben Sie mithilfe eines Fahrrad-Reifenhebers eine Reifenwand von der Felge ab. Verwenden Sie hierfür keine scharfen oder spitzen Objekte wie Schraubendreher, da diese den Schlauch beschädigen könnten.

3. Ziehen Sie den Schlauch aus dem Reifen.
4. Reparieren Sie den Schlauch (Fahrradschlauch-Reparaturkit) oder – sofern erforderlich – ersetzen Sie ihn.
5. Pumpen Sie den Schlauch leicht auf, bis er Form annimmt.
6. Führen Sie das Ventil durch das Ventilloch der Felge und setzen Sie den Schlauch in den Reifen ein (der Schlauch sollte faltenfrei im Reifen liegen).
7. Heben Sie die Reifenwand über die Felgenkante. Beginnen Sie mit dem Aufsetzen des Reifens auf die Felge am Ventil. Verwenden Sie einen Fahrrad-Reifenheber. Kontrollieren Sie dabei entlang des gesamten Umfangs, dass der Schlauch nicht zwischen Reifen und Felge eingeklemmt ist.
8. Pumpen Sie den Reifen auf den maximalen Betriebsdruck auf. Kontrollieren Sie, dass keine Luft aus dem Reifen austritt.

Ersatzteile



Alle Ersatzteile können bei einem von Invacare autorisierten Anbieter bezogen werden.

8.3 Reinigung und Desinfektion

8.3.1 Allgemeine Sicherheitsinformationen



VORSICHT! **Kontaminationsgefahr**

– Vorkehrungen für sich selbst treffen und geeignete Schutzausrüstung verwenden.



HINWEIS!

Falsche Reinigungsmethoden oder -flüssigkeiten können zu einer Beschädigung des Produkts führen.

- Alle verwendeten Reinigungs- und Desinfektionsmittel müssen wirksam und miteinander verträglich sein und das Material schützen, das mit ihnen gereinigt wird.
- Keinesfalls korrodierende Flüssigkeiten (Laugen, Säuren usw.) oder scheuernde Reinigungsmittel verwenden. Wenn in der Reinigungsanleitung nichts anderes angegeben ist, empfehlen wir ein handelsübliches Haushaltsreinigungsmittel, z. B. Geschirrspülmittel.
- Niemals Lösungsmittel (Nitroverdünnung, Aceton usw.) verwenden, die die Struktur des Kunststoffes verändern oder die angebrachten Etiketten angreifen.
- Immer sicherstellen, dass das Produkt absolut trocken ist, bevor es wieder in Gebrauch genommen wird.



Zur Reinigung und Desinfektion in Langzeitpflegeumgebungen oder klinischen Umgebungen die internen Verfahren beachten.

8.3.2 Reinigungsintervalle



HINWEIS!

Regelmäßige Reinigung und Desinfektion sorgen für einen reibungslosen Betrieb, verlängern die Nutzungsdauer und verhindern Verunreinigungen. Reinigen und desinfizieren Sie das Produkt:

- regelmäßig, sofern es verwendet wird
- vor und nach jeder Wartung
- nach Kontakt mit Körperflüssigkeiten
- vor Benutzung durch einen neuen Patienten

8.3.3 Reinigung



HINWEIS!

Schmutz, Sand und Salzwasser können die Radlager beschädigen. Stahlbauteile können bei beschädigter Oberfläche rosten.

- Setzen Sie den Rollstuhl daher nur kurzzeitig Sand und Salzwasser aus, und reinigen Sie ihn nach jeder Fahrt an den Strand.
- Entfernen Sie Schmutz immer möglichst bald mit einem feuchten Tuch, und trocknen Sie den Rollstuhl danach gründlich ab.

1. Entfernen Sie angebrachte Zubehörteile (nur Zubehörteile, für die keine Werkzeuge erforderlich sind).
2. Wischen Sie die Einzelteile mit einem Tuch oder einer weichen Bürste ab. Verwenden Sie dabei Haushaltsreinigungsmittel (pH = 6 bis 8) und warmes Wasser.

3. Spülen Sie die Teile mit warmem Wasser ab
4. Trocknen Sie die Teile gründlich mit einem trockenen Tuch.



Für die Pflege von lackierten Metalloberflächen eignen sich Autopolitur und -wachs, um Abriebstellen zu entfernen und zum Polieren .

Reinigung der Polster

Angaben zum Reinigen der Polster finden Sie auf den Etiketten an Sitz, Polster und Rückenlehnenbezug.



Achten Sie nach Möglichkeit darauf, dass die Klettbänder (die selbstfixierenden Teile) einander während der Reinigung überlappen, um die Ablagerung von Flusen und Fäden auf den Klettverschlussstreifen und eine Beschädigung des Polstergewebes durch diese zu verhindern.


8.3.4 Waschen

1. Entfernen Sie alle losen und abnehmbaren Bezüge, und waschen Sie diese entsprechend den jeweiligen Waschanleitungen in der Waschmaschine.
2. Entfernen Sie alle gepolsterten Teile, wie Sitzkissen, Armlenken, Kopf- oder Nackenstütze mit fest eingearbeiteten gepolsterten Teilen, Wadenplatten usw., und reinigen Sie diese einzeln.



Die gepolsterten Teile können nicht mit einem Hochdruckreiniger oder einem Wasserschlauch gereinigt werden.

3. Sprühen Sie das Rollstuhlgestell mit einem Reinigungsmittel ein, z. B. einem Autoreinigungsmittel mit Wachs, und lassen Sie den Spray einwirken.
4. Spritzen Sie das Gestell des Rollstuhls je nach Verschmutzungsgrad mit einem Hochdruckreiniger oder einem Wasserschlauch ab. Halten Sie den Wasserstrahl nicht auf Lager und Drainagelöcher. Wird das Gestell des Rollstuhls in einer Waschanlage gereinigt, darf die Wassertemperatur maximal 60 °C betragen.


 Verwenden Sie zur Reinigung des Tisches nur Wasser und milde Seife.

5. Lassen Sie den Rollstuhl in einer Trockenkammer trocknen. Entfernen Sie alle Teile, in denen sich Wasser gesammelt hat, z. B. Rohrenden, Endkappen usw. Wenn der Rollstuhl in einer Waschanlage gereinigt wurde, empfehlen wir, ihn mit Druckluft zu trocknen.

Multi-elastischer Bezug aus mit Polyurethan (PU) beschichtetem Gewebe


Leichte Verschmutzungen können möglicherweise mit einem feuchten Tuch und einem neutralen Reiniger aus dem Bezug entfernt werden. Größere und hartnäckigere Flecken entfernen Sie, indem Sie den Bezug mit Alkohol oder Terpentinersatz abwischen und dann mit heißem Wasser und neutralem Reiniger auswaschen.

Der Bezug kann bei maximal 60 °C gewaschen werden. Sie können dabei normales Waschmittel verwenden.

 Alle Teile des Rollstuhls mit multi-elastischen Polstern aus mit Polyurethan (PU) beschichtetem Gewebe, wie Armlehnenpolster, Wadenplatten, Kopf- oder Nackenstütze, müssen entsprechend der obigen Anleitung gereinigt werden.

8.3.5 Desinfektion

Der Rollstuhl kann durch Besprühen oder Abwischen mit einem getesteten und zugelassenen Desinfektionsmittel desinfiziert werden.

 Verwenden Sie für die Sprühdesinfektion ein mildes Reinigungs- und (antibakteriell und fungizid wirkendes) Desinfektionsmittel (den Normen EN1040/EN1276/EN1650 genügend) und beachten Sie die Anweisungen des Desinfektionsmittelherstellers.

1. Alle direkt zugänglichen Oberflächen mit einem weichen Tuch und einem gewöhnlichen Haushaltsdesinfektionsmittel abwischen.
2. Das Produkt an der Luft trocknen lassen.

9 Problembehandlung

9.1 Sicherheitsinformationen

Tägliche Nutzung, Anpassungen oder sich ändernde Anforderungen können zu Defekten am Rollstuhl führen. Die nachstehende Tabelle erläutert, wie Sie Defekte identifizieren und beheben können.

Manche der aufgeführten Maßnahmen müssen durch einen qualifizierten Techniker durchgeführt werden. Diese sind entsprechend gekennzeichnet. Wir empfehlen, *alle* Anpassungen von einem qualifizierten Techniker durchführen zu lassen.

**VORSICHT!**

- Stellen Sie die Verwendung des Rollstuhls sofort ein und wenden Sie sich an Ihren Anbieter, wenn Sie einen Defekt am Rollstuhl (z. B. eine deutlich veränderte Handhabung) feststellen.

9.2 Erkennen und Beheben von Mängeln

Mangel	Mögliche Ursache	Aktion
Der Rollstuhl fährt nicht in gerader Linie.	Falscher Reifendruck in einem der Hinterräder	Reifendruck korrigieren → <i>11.3 Reifen, Seite 85</i>
	Eine oder mehrere Speichen gebrochen	Defekte Speiche(n) austauschen → qualifizierter Techniker
	Speichen ungleichmäßig angezogen	Lockere Speichen anziehen → qualifizierter Techniker
	Vorderradlager verschmutzt oder beschädigt	Lager reinigen oder Vorderrad austauschen → qualifizierter Techniker
Der Rollstuhl kippt zu leicht nach hinten	Die Hinterräder sind zu weit vorne montiert	Die Hinterräder weiter hinten montieren → qualifizierter Techniker
	Rückenlehnenwinkel zu groß	Rückenlehnenwinkel reduzieren → qualifizierter Techniker
	Sitzwinkel zu groß	Das Vorderrad weiter oben an der Vorderradgabel montieren → qualifizierter Techniker Eine kleinere Vorderradgabel wählen → qualifizierter Techniker
Die Bremsen greifen schlecht oder asymmetrisch	Falscher Reifendruck in einem oder beiden Hinterrädern	Reifendruck korrigieren → <i>11.3 Reifen, Seite 85</i>
	Fehlerhafte Bremseinstellung	Einstellung der Bremse korrigieren → qualifizierter Techniker

Mangel	Mögliche Ursache	Aktion
Rollwiderstand ist sehr hoch	Zu geringer Reifendruck in den Hinterrädern	Reifendruck korrigieren → <i>11.3 Reifen, Seite 85</i>
	Hinterräder stehen nicht parallel	Sicherstellen, dass die Hinterräder parallel stehen → qualifizierter Techniker
Die Vorderräder flattern bei schneller Fahrt	Zu geringe Spannung im Vorderrad-Lagerblock	Die Mutter an der Lagerblockachse leicht anziehen → qualifizierter Techniker
	Verschleiß des Vorderradprofils	Vorderrad austauschen → qualifizierter Techniker
Das Vorderrad ist schwergängig oder blockiert	Lager verschmutzt oder defekt	Lager reinigen oder Vorderrad austauschen → qualifizierter Techniker
Der Rollstuhl lässt sich nur schwer auseinanderklappen	Rückenlehnenbezug zu straff	Die Klettbander des Rückenlehnenbezugs etwas lockern, → <i>3.5.2 Anpassrückenbezug, Seite 17</i>

10 Nach dem Gebrauch

10.1 Lagerung



HINWEIS!

Gefahr einer Beschädigung des Produkts

- Das Produkt nicht in der Nähe von Wärmequellen lagern.
- Niemals andere Gegenstände auf dem Rollstuhl lagern.
- Den Rollstuhl im Innenbereich in trockener Umgebung lagern.
- Die Temperaturbegrenzung in Kapitel 11 *Technische Daten*, Seite 83 beachten.

Nach längerer Lagerung (länger als vier Monate) muss der Rollstuhl inspiziert werden. Beachten Sie hierzu die Angaben in Kapitel 8 *Instandhaltung*, Seite 73.

10.2 Entsorgung

Handeln Sie umweltbewusst, und lassen Sie dieses Produkt nach dem Ende seiner Lebensdauer über eine lokale Müllverwertungsanlage recyceln.

Demontieren Sie das Produkt und seine Bauteile, damit die verschiedenen Materialien einzeln getrennt und recycelt werden können.

Die Entsorgung und das Recycling von gebrauchten Produkten und Verpackungen müssen in Übereinstimmung mit den einschlägigen Gesetzen und Vorschriften des jeweiligen Landes zur Abfallentsorgung erfolgen. Wenden

Sie sich an Ihr Abfallentsorgungsunternehmen, wenn Sie weitere Informationen wünschen.

10.3 Wiederaufbereitung

Dieses Produkt ist für den Wiedereinsatz geeignet. Um das Produkt für einen neuen Benutzer wiederaufzubereiten, sind die folgenden Maßnahmen durchzuführen:

- Inspektion
- Reinigung und Desinfektion
- Anpassung an den neuen Benutzer

Ausführliche Informationen finden Sie im Kapitel 8 *Instandhaltung*, Seite 73 sowie im Servicehandbuch zu diesem Produkt.

Stellen Sie sicher, dass die Gebrauchsanweisung zusammen mit dem Produkt übergeben wird.

Das Produkt darf nicht wiederverwendet werden, wenn es beschädigt ist oder Funktionsstörungen aufweist.

11 Technische Daten

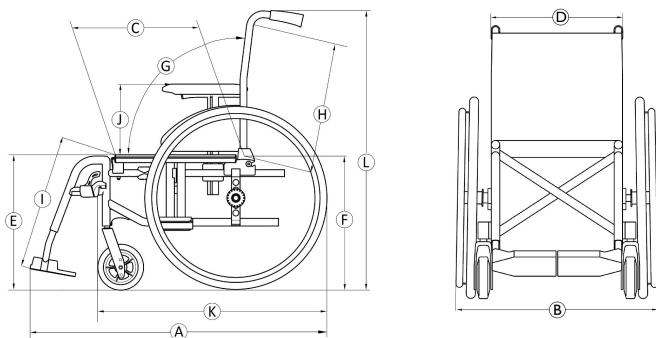
11.1 Abmessungen und Gewicht

Alle Angaben zu Abmessungen und Gewicht beziehen sich auf eine große Vielfalt an Rollstuhlausführungen in einer Standardkonfiguration. Abmessungen und Gewicht (basierend auf ISO 7176-1/5/7) können konfigurationsbedingt von diesen Angaben abweichen.



HINWEIS!

- Bei bestimmten Konfigurationen überschreiten die Gesamtabmessungen des einsatzbereiten Rollstuhls die zulässigen Grenzwerte, was möglicherweise die Nutzung von Fluchwegen verhindert.
- In bestimmten Konfigurationen überschreiten die Abmessungen des Rollstuhls die empfohlenen Abmessungen für Zugreisen in der EU.



	Maximales Benutzergewicht	125 kg
Ⓐ	Gesamtlänge mit Beinstützen	962 – 1185 mm
Ⓑ	Gesamtbreite	570 – 710 mm
	Länge in zusammengeklapptem Zustand	765 – 1200 mm
	Breite in zusammengeklapptem Zustand	285 – 355 mm
	Höhe in zusammengeklapptem Zustand	795 – 1510 mm
	Gesamtmasse	von 12,7 – 28,2 kg
	Masse des schwersten Bauteils	7,5 – 12,4 kg
	Statische Stabilität	Gefälle: 0° – 17° Steigung: 0° – 7° Querneigung: 0° – 17°
	Sitzflächenwinkel	0° – 8°
Ⓒ	Tatsächliche Sitztiefe	395 – 500 mm
Ⓓ	Tatsächliche Sitzbreite	370 – 505 mm, in Schritten von 25 mm
Ⓔ	Höhe der Sitzfläche an der Vorderkante	345 – 550 mm, in Schritten von 25 mm

Ⓕ	Höhe der Sitzfläche an der Hinterkante	345 – 550 mm, in Schritten von 25 mm
Ⓖ	Rückenwinkel	Bereich: -15° / $+30^{\circ}$ Feststehend: 90° Einstellbar: 90° ($-15^{\circ}/+15^{\circ}$), stufenlos Verstellbare Rückenlehnenneigung: 90° ($0^{\circ}/+30^{\circ}$), in Schritten von 10°
Ⓗ	Rückenhöhe	325 – 610 mm
Ⓘ	Abstand zwischen Fußauflage und Sitz	160 – 565 mm, in Schritten von 10 mm
	Winkel zw. Sitzfläche und Beinen	0° – 90°
Ⓢ	Abstand zwischen Armlehne und Sitzhöhe	Bereich: 170 – 300mm Nr. 1: 200 – 280 mm Nr. 2: 240 mm Nr. 3: 170 – 295 mm Nr. 4: 210 – 300 mm
	Vordere Position der Armlehnenstruktur	190 – 350mm
	Greifringdurchmesser	520 – 540 mm
	Horizontale Position der Achse	-55 / $+ 42,5$ mm
	Minimaler Wenderadius	790 mm
	Stauraumbreite	250 – 320 mm

	Stauraumhöhe	566 – 1000 mm
	Stauraumlänge	von 695 – 1130 mm
Ⓚ	Gesamtlänge ohne Beinstützen	720 – 860 mm
Ⓛ	Gesamthöhe	795 – 1510 mm
	Wendekreis	1120 – 1505 mm
	Maximaler Steigungs-/Gefällewinkel für die Feststellbremse	7°

11.2 Maximales Gewicht der abnehmbaren Teile

Maximales Gewicht der abnehmbaren Teile	
Teil:	Maximalgewicht:
Winkleinstellbare Beinstütze mit Wadenplatte und Fußauflage	3,2 kg
Armlehne	2,0 kg
Vollgummi-Hinterrad 600 mm (24") mit Greifring und Speichenschutz	2,5 kg
Kopfstütze/Nackenstütze/Kinnunterstützung	4 kg
Pelotte	0,8 kg
Rückenpolster	2,0 kg

Sitzkissen	1,9 kg
Tisch	3,9 kg

11.3 Reifen

Der ideale Fülldruck hängt vom Reifentyp ab:

Reifen	Max. Druck		
	bar	kPa	psi
Luftreifen (mit Profil): 515 mm (20"); 560 mm (22"); 610 mm (24")	4,5 bar	450 kPa	65 psi
Luftreifen (mit Leichtlauf-Profil): 560 mm (22"); 610 mm (24")	7,5 bar	750 kPa	110 psi
Schwalbe® Marathon Plus Evolution Reifen: 610 mm (24")	10 bar	1000 kPa	145 psi
Vollgummireifen: 305 mm (12"); 515 mm (20"); 560 mm (22"); 610 mm (24")	-	-	-
Vollgummireifen: 150 mm (6"); 140 mm (5½"); 125 mm (5"); 200 mm (8")	-	-	-
Luftreifen: 200 mm (8")	2,5 bar	250 kPa	36 psi



Die Kompatibilität der vorstehend aufgeführten Reifen hängt von der Konfiguration und/oder dem Modell des Rollstuhls ab.



Bei einer Reifenpanne lassen Sie den Schlauch in einer entsprechenden Werkstatt (Fahrradwerkstatt, Fahrradfachgeschäft usw.) fachmännisch austauschen.



Die Reifengröße ist an der Seitenwand des Reifens angegeben. Der Wechsel der jeweiligen Reifen muss durch einen qualifizierten Techniker durchgeführt werden.



VORSICHT!

– Um einen optimalen Fahrkomfort, die einwandfreie Funktion der Bremsen und den mühelosen Antrieb des Rollstuhls sicherzustellen, muss der Druck in beiden Reifen gleich sein.


11.4 Materialien


Rahmen/Rückenlehnenstangen	Aluminium, Stahl
Polster (Sitz und Rückenlehne)	Polyurethanschaum (PUR), Nylon- und Polyestergerewebe
Schiebegriffe	PVC

Kunststoffteile wie Bremshebel, Kleiderschutz, Fußplatten, Armlehnen und die Komponenten der meisten Optionen	Thermoplaste (z. B. PA, PP, ABS oder PUR) entsprechend der Kennzeichnung an den Teilen.
Faltmechanismus/vertikale Strebe/Klemmen/Vorderradgabeln	Aluminium, Stahl
Schrauben, Unterlegscheiben und Muttern	Stahl



Beachten Sie bitte, dass sich ein bei niedrigen Temperaturen gelagerter Rollstuhl vor der Verwendung zunächst gemäß Kapitel 8 *Instandhaltung, Seite 73* an die in der Umgebung, in der er verwendet werden soll, vorherrschenden Bedingungen anpassen muss.

 Alle Materialien sind gegen Korrosion geschützt. Wir verwenden ausschließlich REACH-konforme Materialien und Bauteile.

 Warensicherungssysteme und Metalldetektoren: In seltenen Fällen können die im Rollstuhl verwendeten Materialien Warensicherungssysteme und Metalldetektoren veranlassen, Alarm auszulösen.

11.5 Umgebungsbedingungen

	Lagerung und Transport	Verwendung
Temperatur	-20 °C bis 40 °C	-5 °C bis 40 °C
Relative Luftfeuchtigkeit	20 % bis 90 % bei 30 °C, nicht kondensierend	
Luftdruck	800 hPa bis 1060 hPa	

**Deutschland:**

Invacare GmbH
Am Achener Hof 8
D-88316 Isny
Tel: (49) (0)7562 700 0
kontakt@invacare.com
www.invacare.de

Österreich:

Invacare Austria GmbH
Herzog-Odilo-Straße 101
A-5310 Mondsee
Tel: (43) 6232 5535 0
Fax: (43) 6232 5535 4
info-austria@invacare.com
www.invacare.at

Schweiz / Suisse / Svizzera:

Invacare AG
Benkenstrasse 260
CH-4108 Witterswil
Tel: (41) (0)61 487 70 80
Fax: (41) (0)61 488 19 10
switzerland@invacare.com
www.invacare.ch



Invacare France Operations SAS
Route de St Roch
F-37230 Fondettes
France



Invacare UK Operations Limited
Unit 4, Pencoed Technology Park, Pencoed
Bridgend CF35 5AQ
UK

1608466-H 2022-11-10



Making Life's Experiences Possible®



Yes, you can.®