

alber®

via GO®

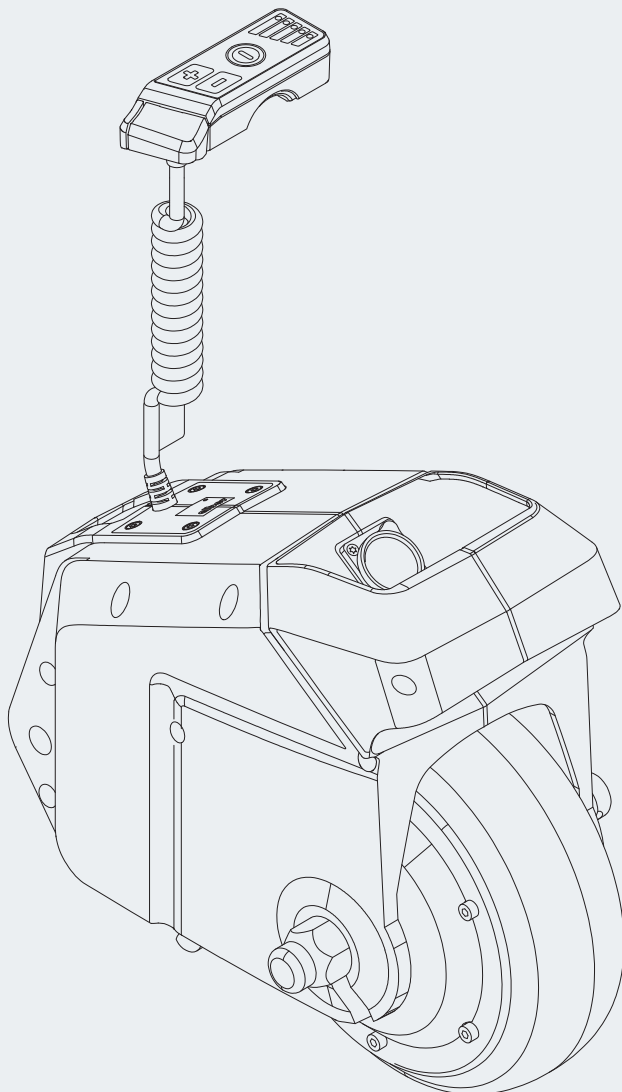
Kompakte Schiebehilfe

Gebrauchsanweisung via GO V24

DE

Instructions for Use via GO V24

EN



CE



Service Center (Deutschland)

Montag bis Donnerstag von

8.00 - 18.00 Uhr

Freitags von

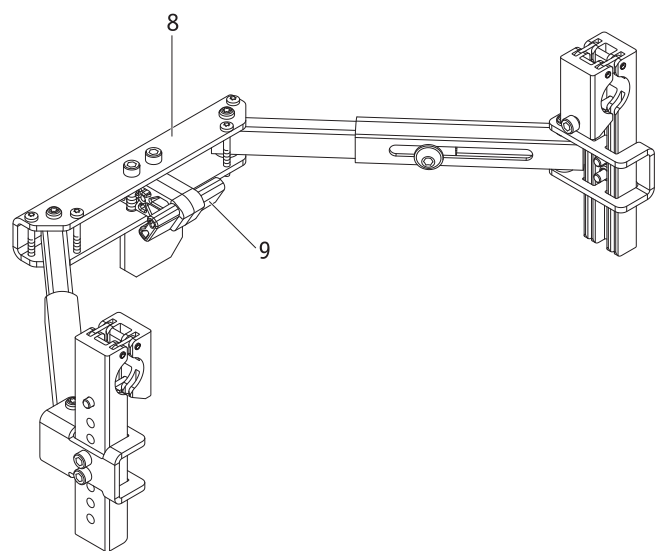
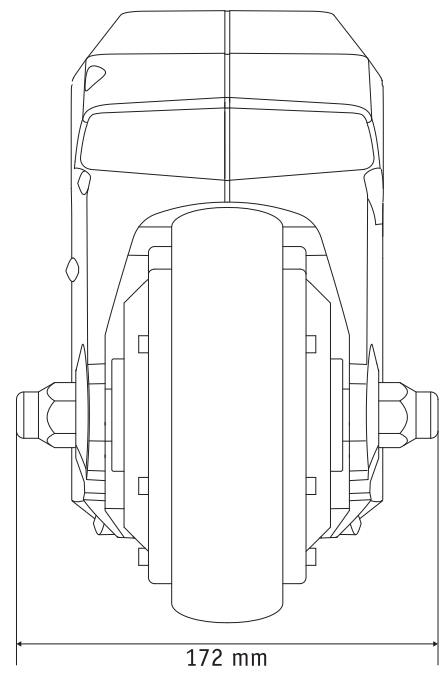
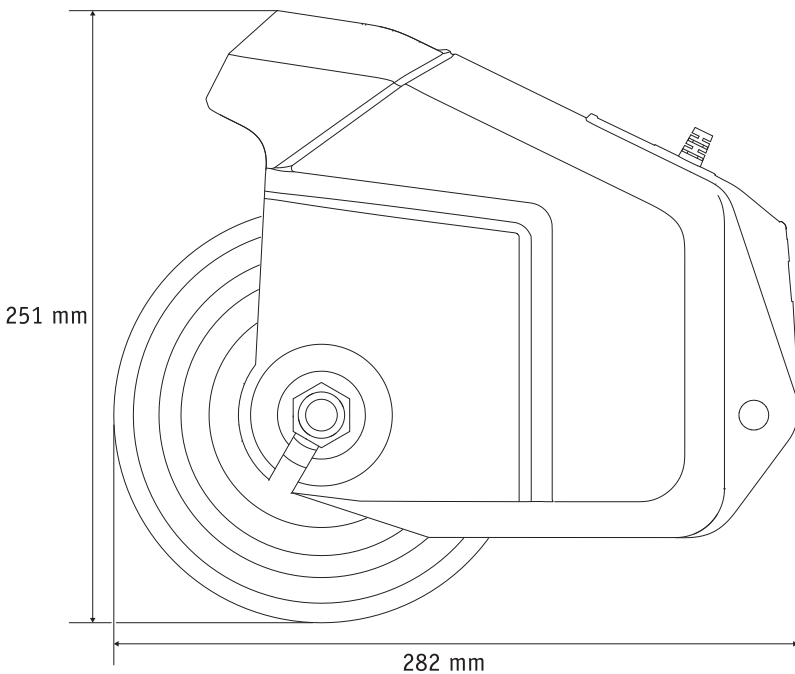
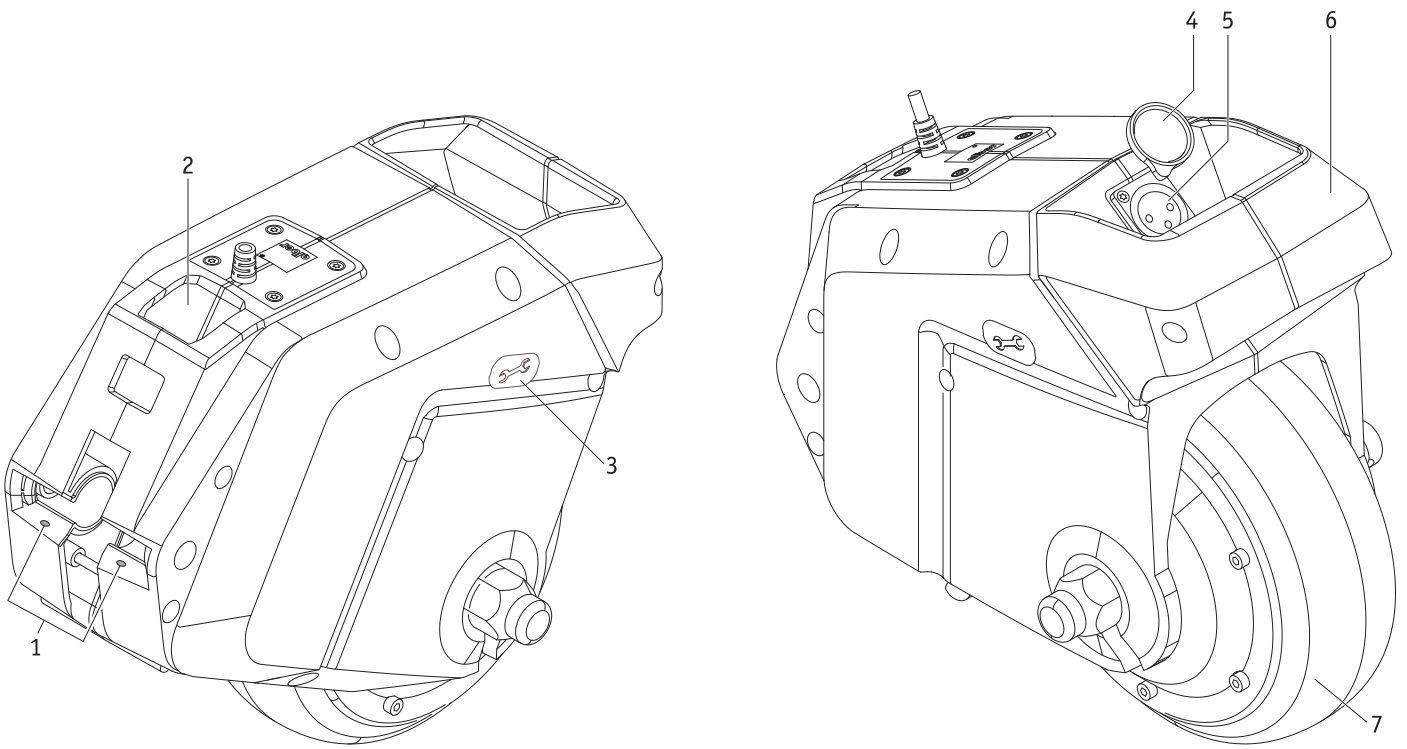
8.00 - 16.00 Uhr

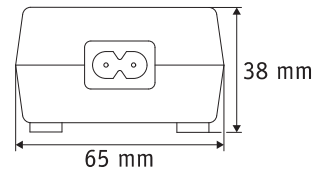
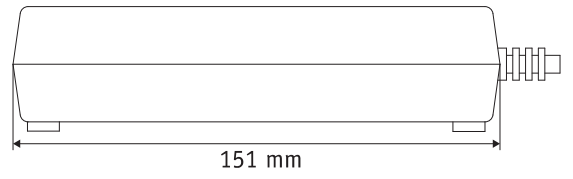
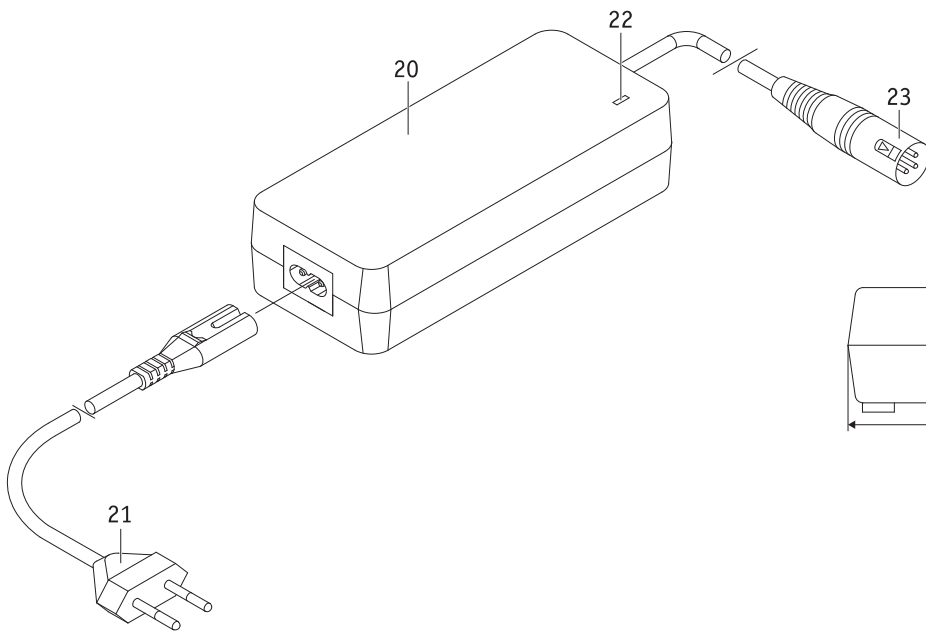
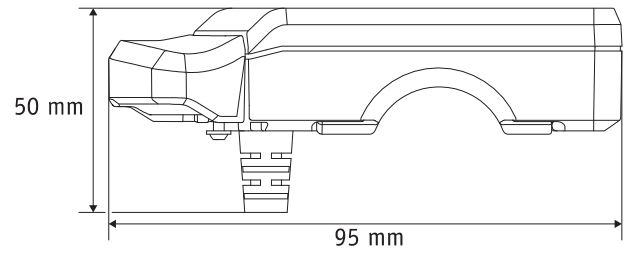
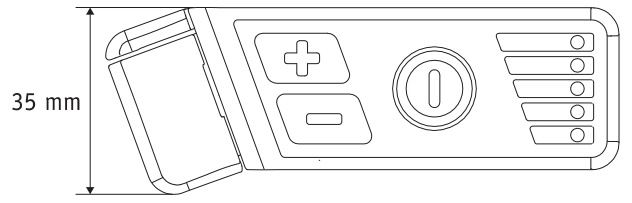
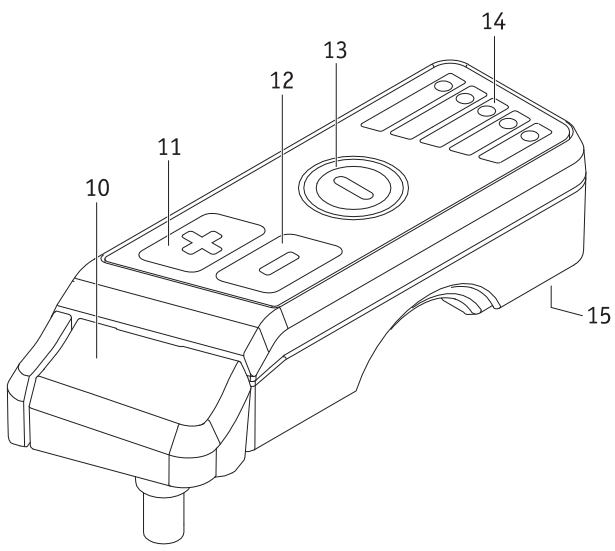
erreichbar unter

Telefon (0800) 9096-250

(gebührenfrei)







Inhalt

1. Einleitung	2	5. Transport und Lagerung	16
1.1 Zweckbestimmung	2	5.1 Verwendung des Rollstuhls als Fahrzeugsitz	16
1.2 Wichtige Sicherheitshinweise – bitte unbedingt beachten	2	5.2 Sicherheitshinweis zum Transport des via GO und eines Rollstuhls in einem Fahrzeug	16
1.3 Bestimmungsgemäßer Gebrauch des via GO und Handhabungshinweise	2	5.3 Sicherheitshinweis zu den elektrischen Verbindungen	17
1.4 Zeichenerklärung	3	5.4 Lagerung	17
1.5 Zulässige Betriebsbedingungen / Einsatzorte	4	5.5 Falten des Rollstuhls	17
1.6 Serienmäßiger Lieferumfang	5	6. Sicherheits- und Gefahrenhinweise	17
1.7 Optionales Zubehör	5	6.1 Sicherheitshinweise	17
1.8 Die wichtigsten Elemente auf einen Blick	5	6.2 Hindernisse	19
2. Inbetriebnahme und Fahrbetrieb	6	6.3 Gefahrenstellen und Gefahrensituationen	19
2.1 Anbringen des via GO an den Rollstuhl	7	7. Pflege, Wartung und Entsorgung	20
2.2 Abnehmen des via GO vom Rollstuhl	7	7.1 Laden des Akkus	20
2.3 Parkposition des via GO am Rollstuhl	7	7.2 Reinigung und Desinfektion	20
2.4 Anbringen des Bediengerätes	8	7.3 Entsorgung	20
2.5 Abnehmen des Bediengerätes	8	7.4 Wiedereinsatz	21
2.6 Aufbewahrung des Bediengerätes	8	7.5 Wartung	21
2.7 Einschalten des via GO	9	8. Gewährleistung, Garantie und Haftung	21
2.8 Ausschalten des via GO	10	8.1 Mängelgewährleistung	21
2.9 Einstellen der Geschwindigkeit	10	8.2 Haltbarkeitsgarantie	21
2.10 Beginn der Fahrt	11	8.3 Haftung	21
2.11 Automatische Selbstabschaltung	11	9. Wichtiger rechtlicher Hinweis für den Anwender dieses Produktes	22
2.12 Wegfahrsperr	11	10. Wichtige Informationen zu Flugreisen	22
2.13 Überwinden von Hindernissen	12	10.1 Mitnahme des Akkus auf Flugreisen	22
3. Fehlermeldungen	12	10.2 Aufbewahrung des Bediengerätes bei Flugreisen	22
4. Akku	13	11. Mitteilungen zur Produktsicherheit	22
4.1 Laden des Akkus	13	12. Technische Daten	23
4.2 Temperaturanzeige	14	13. Etiketten	24
4.3 Sicherheits- und Warnhinweise zum via GO und dem integrierten Akku	14		
4.4 Sicherheits- und Warnhinweise zur Lagerung des via GO	15		
4.5 Sicherheits- und Warnhinweise zum Transport und Versand des via GO	15		
4.6 Sicherheits- und Warnhinweise zum Ladegerät	15		



28.0001.4.01.01
Stand: 2023-04-14

Diese Gebrauchsanweisung informiert Sie über das Produkt *via GO V24*,
nachfolgend *via GO* genannt.

Diese Gebrauchsanweisung steht in der jeweils aktuell gültigen Version auf unserer
Internetseite www.alber.de zum Download bereit. Sollten Sie eine Version mit
größerer Schrift benötigen, kontaktieren Sie bitte das Alber Service Center.

1. Einleitung

1.1 Zweckbestimmung

Der Zusatzantrieb via GO V24 ist dazu bestimmt, die Begleitperson beim Schieben des Rollstuhls mitsamt Insasse über eine längere Strecke oder eine Steigung zu unterstützen. Der Zusatzantrieb unterstützt die Begleitperson nicht beim Abbremsen des Rollstuhls. Der via GO V24 ist zur Unterstützung der Begleitperson (später bedienende Person / Bedienperson genannt) bei manuellen Rollstühlen mit vorhandener manueller Begleiterbremse konzipiert. Die Begleitperson muss körperlich und geistig in der Lage sein, einen manuellen Rollstuhl in jeder Situation ohne Unterstützung durch das via GO V24 sicher zu steuern und zu bremsen.

1.2 Wichtige Sicherheitshinweise – bitte unbedingt beachten

Das via GO ist eine Schiebehilfe, die ausschließlich von einer, den Rollstuhlfahrer begleitenden Person benutzt werden darf. Keinesfalls darf der Rollstuhlfahrer selbst das via GO als Rollstuhl-Elektroantrieb betreiben.

Zudem darf das via GO aus Gründen der Sicherheit nur von Personen bedient werden, die

- in dessen Handhabung eingewiesen wurden,

- körperlich und geistig in der Lage sind, das via GO in allen Betriebssituationen sicher zu bedienen und den Rollstuhl zu bremsen.

Personen mit starken Sehbehinderungen oder Gehörschäden dürfen das via GO nicht betreiben.

Die Einweisung in die Gerätebedienung ist Bestandteil des Lieferumfangs und erfolgt nach Terminabsprache durch Ihren Fachhändler, oder einen Alber-Repräsentanten. Es entstehen Ihnen hierdurch keinerlei zusätzliche Kosten.

Sind Sie in der Handhabung des via GO noch nicht sicher, so wenden Sie sich bitte ebenfalls an Ihren Fachhändler, oder einen Alber-Repräsentanten.

Beim Betrieb des via GO sollten Sie die vom Hersteller Ihres Rollstuhls vorgegebenen Werte (beispielsweise die maximale Steigung, den Luftdruck in den Rädern u.a.m.), sowie dessen allgemeine Betriebshinweise genau beachten. Angaben zu Grenzwerten dürfen keinesfalls überschritten werden.

Das via GO sollte bei Inbetriebnahme eines Handys oder eines ähnlichen Gerätes zunächst auf sicherem Gelände abgeschaltet werden. Ebenso sollten Fahrten in der Nähe starker elektrischer Störfelder (wie z.B. größere Elektromotoren) vermieden werden.

In seltenen Fällen kann sich der Betrieb des via GO auf andere elektrische Einrichtungen, beispielsweise auf Diebstahlschranken in Kaufhäusern, störend auswirken.



Die Inbetriebnahme des via GO vor einer Einweisung in dessen Bedienung ist nicht gestattet.

Kontaktieren Sie diesbezüglich Ihren Fachhändler oder einen Alber-Repräsentanten.

Die Inbetriebnahme des via GO vor einer Einweisung ist ein nicht bestimmungsgemäßer Gebrauch, der u.a. den Verlust von Garantieansprüchen bewirkt. Bei einem nicht bestimmungsgemäßen Gebrauch besteht die Gefahr von Gesundheitsverletzungen.

1.3 Bestimmungsgemäßer Gebrauch des via GO und Handhabungshinweise

Der Zusatzantrieb via GO V24 ist dazu bestimmt, die Begleitperson beim Schieben des Rollstuhls mitsamt Insasse über eine längere Strecke oder eine Steigung zu unterstützen. Der Zusatzantrieb unterstützt die Begleitperson nicht beim Abbremsen des Rollstuhls. Der via GO V24 ist zur Unterstützung der Begleitperson bei manuellen Rollstühlen mit vorhandener manueller Begleiterbremse konzipiert. Die Begleitperson muss körperlich und geistig in der Lage sein, einen manuellen Rollstuhl in jeder Situation ohne Unterstützung durch das via GO V24 sicher zu steuern und zu bremsen.

Das Gerät darf technisch nicht verändert werden. Außer dem für den Betrieb zugelassenen Zubehör dürfen keine weiteren Teile angebaut werden. Die Handhabung des via GO muss unter folgenden Voraussetzungen erfolgen:

- Beachtung der Angaben, Anweisungen und Empfehlungen dieser Gebrauchsanweisung.
- Die Handhabung des Gerätes erfolgt ausschließlich durch eine eingewiesene Person.
- Am Gerät wurden weder seitens des Nutzers noch durch Dritte technische Änderungen vorgenommen.
- Während der Nutzung des via GO dürfen die Arme der im Rollstuhl sitzenden Person nicht über die Armlehnen des Rollstuhls hinausragen.

Als eingewiesene Person gilt, wer über die ihr übertragenen Aufgaben und möglichen Gefahren bei unsachgemäßem Verhalten unterrichtet und in die Handhabung des via GO eingewiesen wurde. Die Unterrichtung erfolgt durch den autorisierten Fachhandel oder durch einen Repräsentanten der Firma Alber. Der Betrieb des via GO durch nicht eingewiesene bzw. nicht qualifizierte Benutzer ist ausdrücklich untersagt.

Das via GO darf für Transporte, die dem bestimmungsgemäßen Gebrauch widersprechen, nicht eingesetzt werden. Dies betrifft insbesondere alle Arten von Lastentransporten, wie beispielsweise die Beförderung von Gebrauchsgegenständen mittels Rollstuhl und via GO.

Die Alber GmbH sieht folgende Fälle als Missbrauch des via GO an:

- Verwendung des Gerätes entgegen den Anweisungen und Empfehlungen dieser Gebrauchsanweisung.
- Überschreitung der in dieser Gebrauchsanweisung definierten technischen Leistungsgrenzen.
- Technische Veränderungen am und im Gerät.
- Anbau und Verwendung fremder, nicht seitens Alber hergestellter bzw. zur Verwendung angebotener Teile und Zubehörteile.

Für Schadensfälle welche sich aufgrund

- eines Missbrauchs des Gerätes, oder
 - einer in die Handhabung des Gerätes nicht eingewiesenen Person
- ergeben, lehnt die Alber GmbH jegliche Haftung ab.

Während der Nutzung des via GO muss sich die im Rollstuhl sitzende Person ruhig verhalten. Bitte beachten Sie, dass es bei Personen mit speziellen Krankheitsbildern zu unkoordinierten Bewegungen kommen kann. Unterbrechen Sie in derartigen Fällen die Fahrt, bis sich die Person wieder beruhigt hat.

Die Bedienperson sollte jederzeit in der Lage sein, auf plötzlich auftretende Bewegungen der zu befördernden Person reagieren zu können. Es obliegt daher der in die Handhabung des via GO eingewiesenen Person darüber zu entscheiden, ob die Beförderung einer Person mit speziellen Krankheitsbildern gefahrlos möglich ist.



Um Verletzungen zu vermeiden, muss die Bedienperson beim Betrieb des via GO festes Schuhwerk, keinesfalls offene Sandalen, Schlappen, Hausschuhe oder ähnliches tragen. Die Benutzung des via GO durch eine barfußige Bedienperson ist strikt untersagt.



Machen Sie sich vor Beginn der Fahrt mit den Sicherheits- und Gefahrenhinweisen in den einzelnen Kapiteln dieser Gebrauchsanweisung vertraut.



Das am Rollstuhl angebrachte via GO ist nur für den Transport von Personen mit eingeschränkter Mobilität bestimmt und darf nicht zweckentfremdet werden, z.B. für spielende Kinder oder den Transport von Gütern.

1.4 Zeichenerklärung

Wichtige Tipps und Hinweise sind innerhalb dieser Gebrauchsanweisung wie folgt gekennzeichnet:



Tipps und besondere Informationen.



Warnung vor möglichen Gefahren für Ihre Sicherheit und Gesundheit, sowie Hinweise auf mögliche Verletzungsrisiken. Warnung vor möglichen technischen Problemen oder Schäden.

Beachten sie unbedingt diese Hinweise und Warnungen, um Verletzungen von Personen und Schäden am Produkt zu vermeiden!

Angaben in dieser Gebrauchsanweisung, wie beispielsweise „vorne“, „hinten“, „links“, „rechts“, „vorwärts“, „rückwärts“ usw., beziehen sich auf die Position aus Sicht des Fahrers.

Nachfolgend werden die auf den Etiketten (siehe Kapitel 13) und teilweise in dieser Gebrauchsanweisung verwendeten Symbole erläutert.



Das via GO und das zugehörige off-board Ladegerät erfüllen die anwendbaren Kapitel der Normen EN 12184 und ISO 7176-14 (für elektrische Rollstühle) und entsprechen der EU Medizinprodukte Verordnung (MDR) 2017/745. Es handelt sich beim via GO um ein Medizinprodukt der Klasse I.



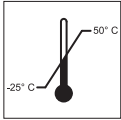
Medizinprodukt



Hinweis zur Entsorgung des via GO und seiner Komponenten, siehe Kapitel 7.3



Gerät vor Nässe schützen.



Angabe des Temperaturbereichs, in welchem das via GO genutzt werden kann.



Betrieb des via GO: Gebrauchsanweisung beachten!

Diese Gebrauchsanweisung enthält u.a. Anweisungen, Informationen und Warnhinweise zum Betrieb des via GO, sowie zum Laden der Akkus. Diese sind vor Inbetriebnahme bzw. dem erstmaligen Laden des via GO zu lesen und zu berücksichtigen.



Maximales Personengewicht, mit welchem das via GO belastet werden darf: 150 kg

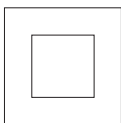
4



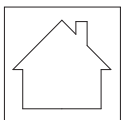
Angabe des Herstellungsdatums auf dem Systemetikett



Name und Anschrift des Herstellers des Gerätes (siehe Rückseite dieser Gebrauchsanweisung)



Schutzisoliert, Geräteklasse 2



Nicht im Freien verwenden (Ladegerät)



Gefahrgutkennzeichnung (Klasse 9) auf der Verpackung

1.5 Zulässige Betriebsbedingungen / Einsatzorte

Das via GO darf nur bei Temperaturen zwischen -25°C und +50°C betrieben werden.

Beachten Sie auch die Hinweise zu den zulässigen Betriebsbedingungen in der Gebrauchsanweisung Ihres Rollstuhles, an den das via GO angebaut ist. Einschränkungen der zulässigen Betriebsbedingungen (z. B. maximale Steigfähigkeit, maximal zulässige Hindernishöhe, maximales Nutzergewicht etc.) müssen bei Nutzung des via GO weiterhin beachtet werden!

Vermeiden Sie Fahrten auf nicht befestigtem Untergrund (z. B. auf losem Schotter, im Sand, Schlamm, Schnee, Eis oder durch tiefe Wasserpfützen). Beachten Sie die Sicherheits- und Gefahrenhinweise in den einzelnen Kapiteln dieser Gebrauchsanweisung.



Setzen Sie das via GO bei Nichtgebrauch nicht dauerhaft starker Sonneneinstrahlung aus. Dies hätte zur Folge, dass sich der Motor dadurch erwärmt und im Extremfall nicht die volle Leistung abgegeben werden kann. Auch Kunststoffteile altern schneller unter intensiver Sonneneinstrahlung.



Das Anbringen von Kippstützen an den Rollstuhl wird dringend empfohlen. Bei Steigungen über 4,5 Grad (8 %) ist die Verwendung von paarweisen Kippstützen zwingend vorgeschrieben.

1.6 Serienmäßiger Lieferumfang

- Antriebseinheit
- Bediengerät
- Ladegerät
- Gebrauchsanweisung

1.7 Optionales Zubehör

Informationen zu erhältlichen Zubehörteilen entnehmen Sie bitte der Alber Homepage.

Es wird empfohlen nur Originalzubehör von Alber zu verwenden.

Das via GO ist so konzipiert, dass es ausgezeichnete Leistungen erbringt, wenn es mit Alber Originalzubehör verwendet wird. Alber ist für Schäden am Produkt bzw. für Unfälle (wie beispielsweise Brände o.ä.), die durch eine Fehlfunktion von nicht originalen Zubehör- bzw. Ersatzteilen (wie beispielsweise ein Leck oder die Explosion eines Akkus) entstehen, nicht haftbar. Die Garantie deckt keine Reparaturen ab, die aufgrund einer Fehlfunktion von nicht originalen Zubehör- oder Ersatzteilen erforderlich sind. Sie können Reparaturen dieser Art jedoch auf kostenpflichtiger Basis in Auftrag geben.

1.8 Die wichtigsten Elemente auf einen Blick

Antriebseinheit

Aufnahme	1
Ablagefach für das Bediengerät	2
Abdeckung der Serviceschnittstelle	3
Abdeckung der Ladebuchse	4
Ladebuchse	5
Tragegriff	6
Antriebsrad	7

Halterung am Rollstuhl

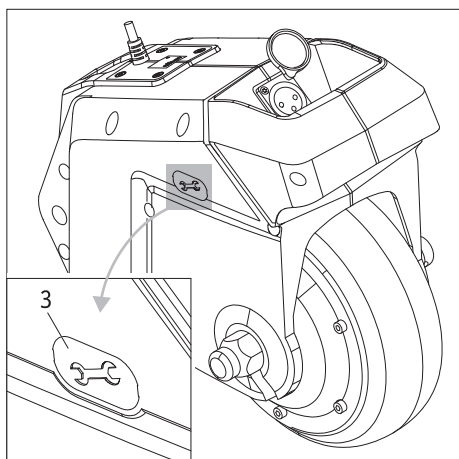
Halterung	8
Verriegelung	9

Bediengerät

Taste für Fahrsignal	10
Taster Geschwindigkeitserhöhung	11
Taster Geschwindigkeitssenkung	12
Ein-/Aus Taster	13
LED-Anzeige	14
Aussparung (auf der Unterseite des Bediengeräts)	15

Ladegerät

Gehäuse Ladegerät	20
Netzstecker	21
LED-Anzeige	22
Ladestecker	23



2. Inbetriebnahme und Fahrbetrieb

Das via GO wird betriebsbereit bei Ihnen angeliefert. Dies bedeutet, dass an Ihrem Rollstuhl eine Halterung [8] zur Aufnahme des via GO und an den Schiebegriffen das zugehörige Bediengerät angebracht wurden.

Ihr via GO ist damit voll funktionsfähig und kann von Ihnen gemäß den Hinweisen in den folgenden Kapiteln dieser Gebrauchsanweisung und nach der kostenlosen Geräteeinweisung durch einen Fachhändler bzw. einen Repräsentanten der Alber GmbH in Betrieb genommen werden.



Die Montage des Antriebs und des Bediengerätes an den Rollstuhl darf ausschließlich von Alber oder von Alber autorisierten Fachhändlern durchgeführt werden.



Kontrollieren Sie in regelmäßigen Abständen, ob die Halterung [8] noch fest mit dem Rollstuhl verschraubt ist. Sollten sich Schraubverbindungen gelockert oder gar gelöst haben, so lassen Sie diese bitte vom autorisierten Fachhandel wieder anziehen.



Die an der Antriebseinheit befindliche Serviceschnittstelle [3] ist ausschließlich dem Fachhandel für dessen Servicearbeiten vorbehalten.

Sie darf vom Nutzer des via GO nicht verwendet werden!
Die Abdeckung der Serviceschnittstelle darf nicht abgenommen werden.



Da das via GO keine Bremsfunktion zur Verfügung stellt, muss der Rollstuhl für Bedienpersonen, die körperlich nicht in der Lage sind ihn in allen Fahrsituationen zum Stehen zu bringen, mit Bremsen, idealerweise zwei Trommelbremsen, ausgestattet sein.



Wird das via GO mittels der Bremsen schnell zum Stillstand gebracht, muss der Rollstuhlfahrer körperlich und auch in seiner Reaktionszeit in der Lage sein, den dabei ggf. auftretenden Bremsbeschleunigungskräften entgegenzuwirken. Ist er hierzu nicht in der Lage, müssen Fahrten mit dem via GO mit angelegten Gurten durchgeführt werden.



Der Betrieb des via GO durch nicht eingewiesene bzw. nicht qualifizierte Benutzer ist ausdrücklich untersagt.



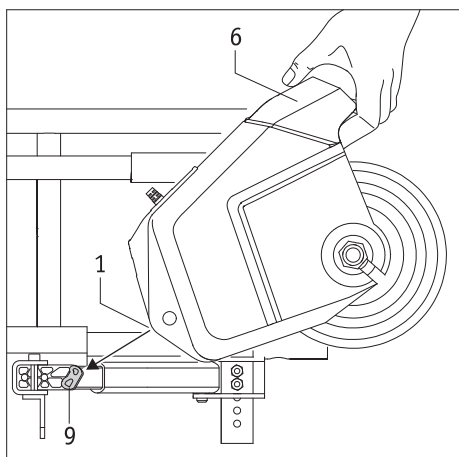
Das Anbringen von Kippstützen an den Rollstuhl wird dringend empfohlen. Bei Steigungen über 4,5 Grad (8 %) ist die Verwendung von paarweisen Kippstützen zwingend vorgeschrieben.



Beachten Sie vor der Inbetriebnahme Ihres via GO die Bedien-, Sicherheits- und Gefahrenhinweise in den einzelnen Kapiteln dieser Gebrauchsanweisung.



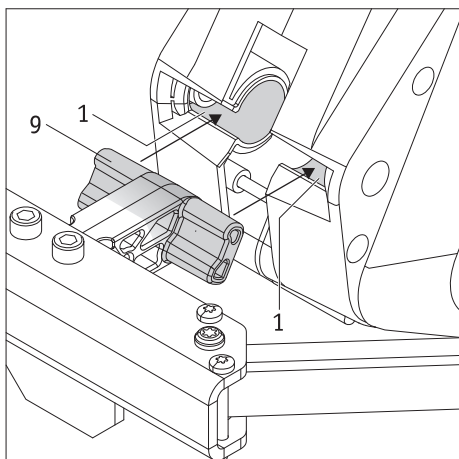
Bedienen oder benutzen Sie das via GO nicht, falls es sich ungewöhnlich oder fehlerhaft verhält.



2.1 Anbringen des via GO an den Rollstuhl

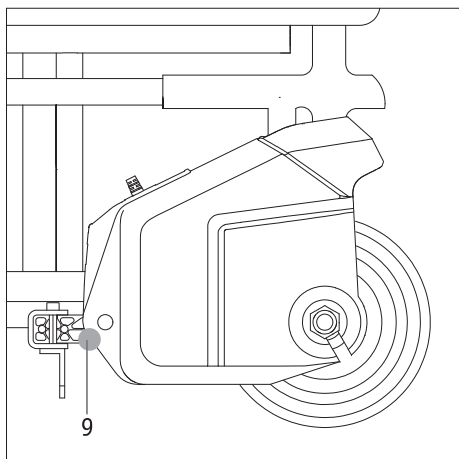
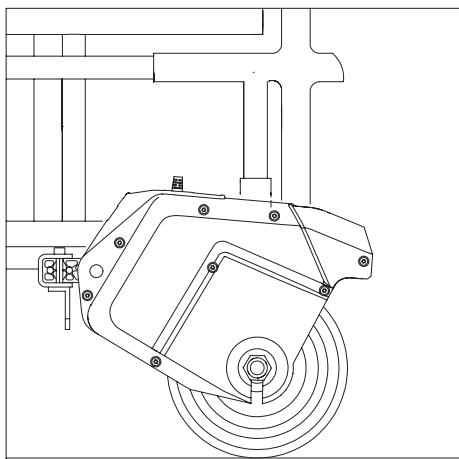
- Vergewissern Sie sich, dass am Rollstuhl beide manuellen Antriebsräder korrekt angebracht sind.
- Ziehen Sie die Bremsen des Rollstuhls an, um ein unbeabsichtigtes Wegrollen zu vermeiden.
- Bringen Sie das Bediengerät an dessen Halterung am Griff des Rollstuhls an (siehe Kapitel 2.4).
- Vergewissern Sie sich, dass das via GO abgeschaltet ist (siehe Kapitel 2.8).
- Halten Sie das via GO an dessen Griff [6].
- Rollen Sie das via GO über das Antriebsrad bis an die Verriegelung [9], heben Sie die Antriebseinheit an und drücken diese leicht nach vorne, bis diese über die Verriegelung [9] rutscht.
- Befindet sich die Verriegelung [9] korrekt in der Aufnahme [1] können Sie das via GO in Richtung Boden absenken.
- Das via GO kann jetzt von Ihnen benutzt werden.

Hinweis: Sollte sich das via GO nicht auf den Boden absenken lassen ist es entweder nicht korrekt oder nicht vollständig in die Verriegelung [9] eingelegt. Siehe hierzu auch Kapitel 2.3



2.2 Abnehmen des via GO vom Rollstuhl

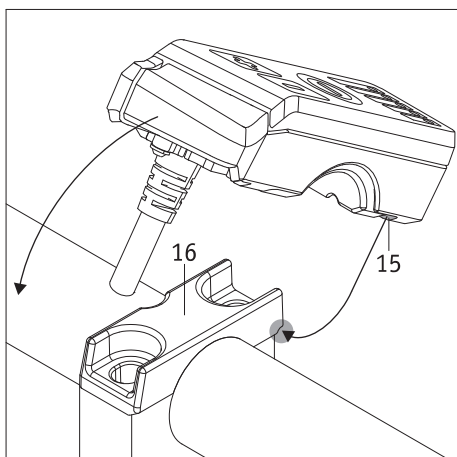
- Vergewissern Sie sich, dass das via GO abgeschaltet ist (siehe Kapitel 2.8).
- Ziehen Sie die Bremsen des Rollstuhls an, um ein unbeabsichtigtes Wegrollen zu vermeiden.
- Halten Sie das via GO an dessen Griff [6] und schwenken Sie es vom Boden weg nach oben.
- Ziehen Sie das via GO aus der Verriegelung [9] heraus.
- Nehmen Sie das Bediengerät von dessen Aufnahme am Griff des Rollstuhls ab (siehe Kapitel 2.5) und fügen Sie es in die Aufbewahrung [2] am via GO ein (siehe Kapitel 2.6).



2.3 Parkposition des via GO am Rollstuhl

Das via GO kann bei Nichtbenutzung in einer Parkposition unter dem Rollstuhl verbleiben.

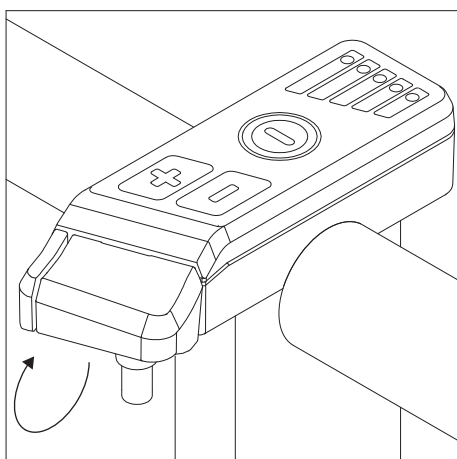
- Heben Sie die Antriebseinheit an und ziehen sie ca. 1 cm zu Ihnen.
- Wenn Sie nun die Antriebseinheit absenken, bleibt sie in der Parkposition.
- Soll das via GO wieder genutzt werden, heben Sie die Antriebseinheit leicht an, schieben Sie sie ganz nach vorne und senken Sie sie ab.



2.4 Anbringen des Bediengerätes

Am rechten Schiebegriff des Rollstuhls wurde eine Aufnahme [16] angebracht, in welche das Bediengerät eingelegt wird.

- Vergewissern Sie sich, dass das Bediengerät nicht eingeschaltet ist.
- Auf der Unterseite des Bediengerätes befindet sich eine Aussparung [15]. Halten Sie das Bediengerät in einem Winkel von ca. 45 Grad und führen Sie es in die Kerbe auf der rechten Seite der Aufnahme ein.
- Schwenken Sie anschließend das Bediengerät nach unten, bis es vollständig auf der Aufnahme [16] zum Liegen kommt.
- Das Bediengerät kann jetzt verwendet werden.

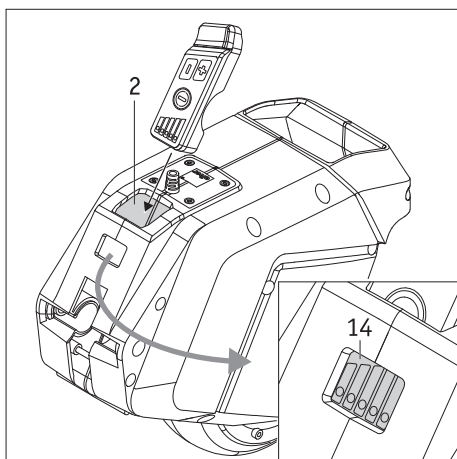


2.5 Abnehmen des Bediengerätes

- Vergewissern Sie sich, dass das Bediengerät nicht eingeschaltet ist.
- Drücken Sie von unten leicht auf die linke Unterseite des Bediengerätes, kippen Sie es nach rechts und nehmen Sie es dann vollständig von der Aufnahme [16] ab.
- Für eine sichere Aufbewahrung des Bediengerätes sollte dieses in die hierfür vorgesehene Aussparung [2] an der Antriebseinheit eingesetzt werden (siehe Kapitel 2.6).



Personen mit Herzschrittmachern sollten mit ihrem Implantat dem Bediengerät nicht näher als 20 Zentimeter kommen, um eventuelle Störungen und dadurch hervorgerufene gesundheitliche Schäden zu vermeiden!

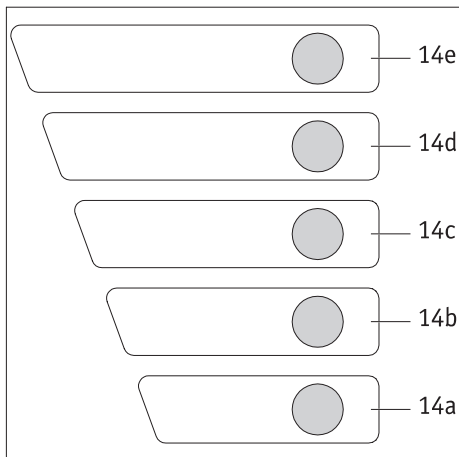
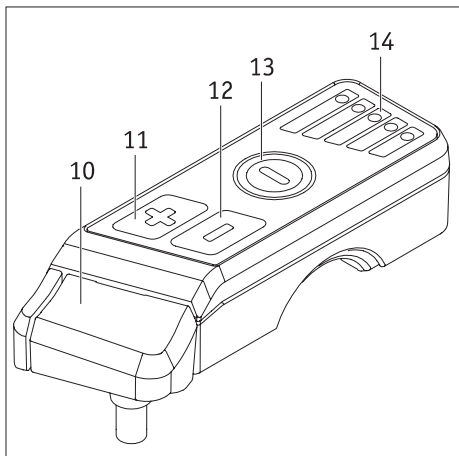


2.6 Aufbewahrung des Bediengerätes

Wurden Antriebseinheit und Bediengerät vom Rollstuhl abgenommen, empfehlen wir das Bediengerät für eine sichere Aufbewahrung in der Antriebseinheit zu verstauen.

- Vergewissern Sie sich, dass das Bediengerät ausgeschaltet ist.
- Führen Sie das Bediengerät in die hierfür vorgesehene Ablage [2] in der Antriebseinheit ein.
- An der Ablage [2] befindet sich eine Aussparung. Wird der Akku der Antriebseinheit geladen, während sich das Bediengerät in der Ablage [2] befindet, kann hier die LED-Anzeige [14] und damit der Ladefortschritt mitverfolgt werden ohne das Bediengerät entnehmen zu müssen.

Wenn Sie das via G0 im Flugzeug mitnehmen: Sie müssen das Bediengerät so in die Ablage [2] an der Antriebseinheit einführen, dass der Ein-/Ausshalter vor versehentlichem Betätigen geschützt ist.



2.7 Einschalten des via G0

Drücken Sie zum Einschalten des via G0 mindestens 1 Sekunde lang den Ein-/Aus Taster [13]. Dieser leuchtet ab jetzt bis zum Ausschalten des via G0 in grüner Farbe. Ist das System eingeschaltet wird es auf mögliche Fehler geprüft, wobei in der LED-Anzeige [14] nacheinander alle Segmente [14a bis 14e] kurz aufleuchten. Daran anschließend wird 3 Sekunden lang die aktuell eingestellte Geschwindigkeit wie folgt angezeigt:

LED-Element	Eingestellte Geschwindigkeit
14a blinkt	1,5 km/h
14a und 14b blinken	2,0 km/h
14b blinkt	2,5 km/h
14b und 14c blinken	3,0 km/h
14c blinkt	3,5 km/h
14c und 14d blinken	4,0 km/h
14d blinkt	4,5 km/h
14d und 14e blinken	5,0 km/h
14e blinkt	5,5 km/h

Das via G0 ist jetzt betriebsbereit und zeigt Ihnen bis zum Ausschalten mittels der LED-Segmente [14a bis 14e] die im Akku verbliebene Restkapazität. Es bedeuten:

LED-Element	Restkapazität des Akkus
14a bis e leuchten	80 bis 100 Prozent
14a bis d leuchten	60 bis 80 Prozent
14a bis c leuchten	40 bis 60 Prozent
14a und b leuchten	20 bis 40 Prozent
14a leuchtet	10 bis 20 Prozent
14a blinkt	10 Prozent oder weniger

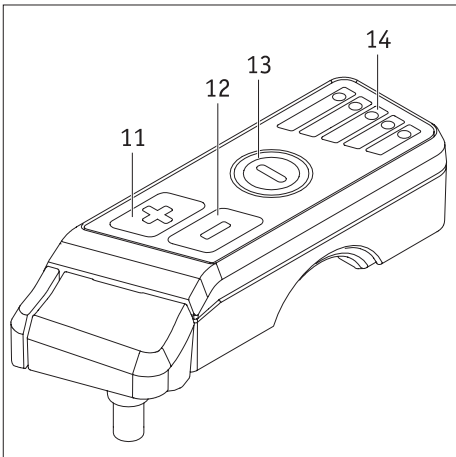


Wird während des Systemchecks ein Fehler erkannt, wird dieser ebenfalls durch die Segmente [14a bis 14e] angezeigt. Siehe hierzu Kapitel 3.

2.8 Ausschalten des via GO

Nach Beendigung einer Fahrt sollte das via GO abgeschaltet werden, nicht zuletzt um die Energiereserven im Akku zu schonen.

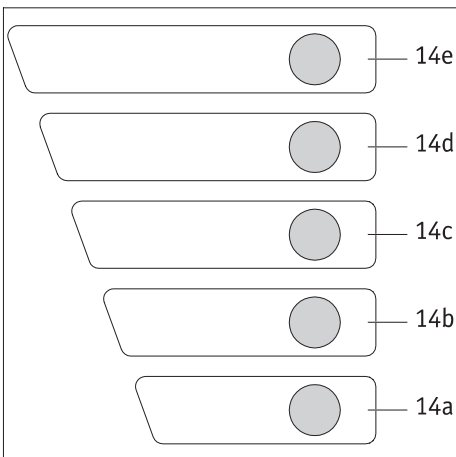
Drücken Sie zum Ausschalten des via GO kurz auf den Ein-/Aus Taster [13]. Dessen grüne Farbe und die LED-Anzeige [14] erlöschen. Wird das via GO anschließend vom Rollstuhl abgenommen, muss auch das Bediengerät entfernt werden (siehe Kapitel 2.5).



2.9 Einstellen der Geschwindigkeit

Die zu erreichende Höchstgeschwindigkeit des via GO kann am Bediengerät individuell eingestellt werden.

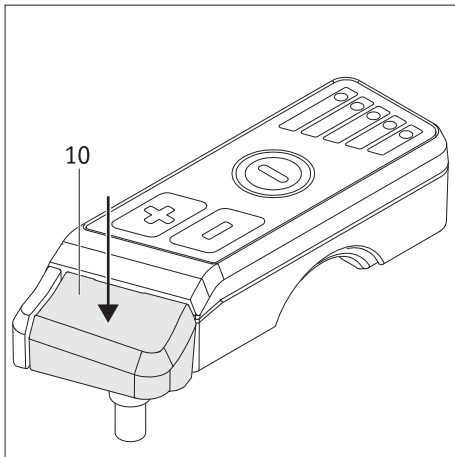
- Schalten Sie das via GO durch ein mindestens 1 Sekunde langes Drücken des Tasters [13] ein und warten Sie kurz, bis der Systemcheck abgeschlossen ist.
- Durch Drücken des Tasters [11] wird die Geschwindigkeit stufenweise um jeweils 0,5 km/h erhöht, durch Drücken des Tasters [12] stufenweise um jeweils 0,5 km/h reduziert. In der LED-Anzeige [14] werden diese Schritte wie folgt dargestellt.



LED-Element	Gewählte Geschwindigkeit
14a blinkt	1,5 km/h
14a und 14b blinken	2,0 km/h
14b blinkt	2,5 km/h
14b und 14c blinken	3,0 km/h
14c blinkt	3,5 km/h
14c und 14d blinken	4,0 km/h
14d blinkt	4,5 km/h
14d und 14e blinken	5,0 km/h
14e blinkt	5,5 km/h



Die von Ihnen gewählte Geschwindigkeit wird automatisch gespeichert und steht bei jedem Einschalten des via GO unverändert zur Verfügung.



2.10 Beginn der Fahrt

Wurden alle in den vorangegangenen Kapiteln beschriebenen Arbeiten durchgeführt und die von Ihnen gewünschte Geschwindigkeit eingestellt, kann die Fahrt beginnen.

Mit Drücken der Taste [10] wird die Antriebseinheit in Bewegung gesetzt und fährt so lange, bis die Taste [10] losgelassen wird.

Beachten Sie, dass das via GO über keine Bremsfunktion verfügt und der Rollstuhl daher über dessen Bremsen abgebremst und zum Stillstand gebracht werden muss.



Sofern Sie das via GO erstmals benutzen: Lesen und beachten Sie die Hinweise zum Fahrbetrieb in Kapitel 6.



Das via GO verfügt über keine Bremsfunktion!

Insofern muss der Rollstuhlfahrer oder die das via GO bedienende Person jederzeit in der Lage sein, den Rollstuhl mittels der daran befindlichen Bremsen zum Stillstand zu bringen.

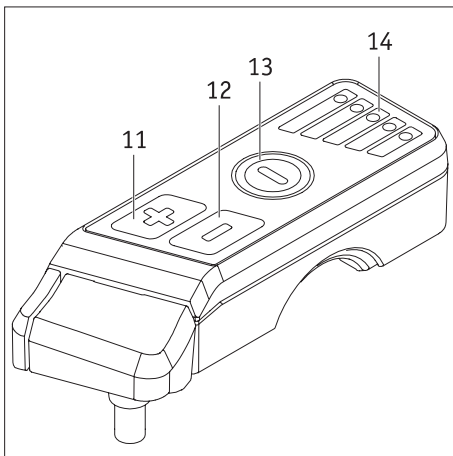
Ebenso muss der Rollstuhl an Steigungen und Gefälle immer über die Bremsen gesichert werden.



Fahrer, die das via GO erstmals benutzen, empfehlen wir mit einer niedrigen Endgeschwindigkeit zu beginnen, um die Fahreigenschaften des via GO kennen zu lernen.



Führen Sie Ihre ersten Fahrversuche keinesfalls in engen Bereichen wie z.B. Fluren durch.



2.11 Automatische Selbstabschaltung

Wird die Bedieneinheit länger als 120 Minuten nicht betätigt, wird diese zusammen mit der Antriebseinheit automatisch in den Standby-Modus versetzt (die LEDs erlöschen).

Um das System wieder in Betrieb zu nehmen, muss die Bedieneinheit erneut eingeschaltet werden (siehe Kapitel 2.7).

2.12 Wegfahrsperr

Um einem Gerätemissbrauch vorzubeugen, ist das via GO mit einer Wegfahrsperr ausgerüstet.

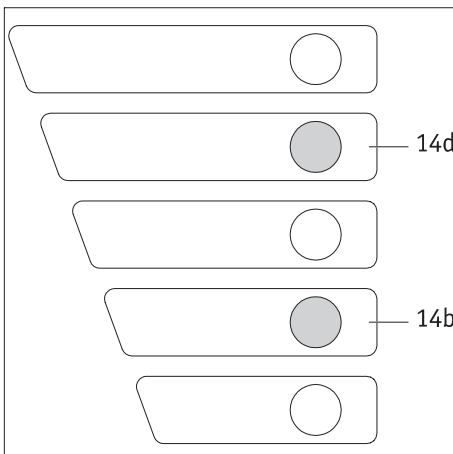
Aktivierung der Wegfahrsperr

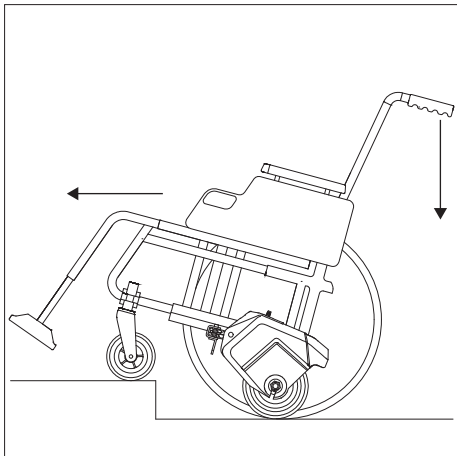
- Schalten Sie das System durch Drücken des Ein/Aus Tasters [13] ein.
- Drücken Sie 5 Sekunden lang gleichzeitig die Taster [11] und [12].
- Die Wegfahrsperr ist jetzt aktiviert. Die LEDs [14b] und [14d] blinken, bis das via GO durch die automatische Selbstabschaltung nach 2 Sekunden das System automatisch abschaltet.

Deaktivierung der Wegfahrsperr

Wurde die Wegfahrsperr aktiviert und das System ausgeschaltet:

- Schalten Sie das via GO durch Drücken des Tasters [13] wieder ein. Die LEDs [14b] und [14d] blinken hierbei 10 Sekunden lang.
- Drücken Sie sofort nach dem Einschalten 5 Sekunden lang gleichzeitig die Taster [11] und [12].
- Die Wegfahrsperr ist jetzt deaktiviert, der Fahrbetrieb kann wieder aufgenommen werden.





2.13 Überwinden von Hindernissen

Bei der Überwindung von Hindernissen, wie beispielsweise Bordsteinkanten, ist besondere Vorsicht geboten!

Hindernisse können mit der motorischen Unterstützung durch das via GO ausschließlich in langsamer Vorwärtsfahrt überwunden werden. Die maximale Hindernishöhe beträgt dabei 5 cm (in Abhängigkeit von den Antriebsrädern des Rollstuhls). Hierbei muss der Rollstuhl ggf. mit dessen Schiebegriffen nach unten gedrückt werden.

Muss ein Hindernis in Rückwärtsfahrt überwunden werden, ist das via GO abzuschalten und in seine Ruheposition zu versetzen (siehe Kapitel 2.3)



Fahren Sie langsam an ein Hindernis heran und bremsen Sie den Rollstuhl rechtzeitig davor ab!

Keinesfalls dürfen Sie mit Höchstgeschwindigkeit an ein Hindernis heranfahren bis die Vorderräder des Rollstuhls daran anstoßen, oder gar versuchen ein Hindernis mit Höchstgeschwindigkeit zu überqueren.

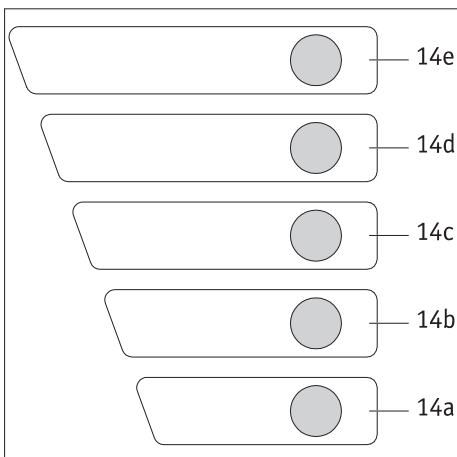
Bei derartigen Fahrmanövern können insbesondere die Vorderräder des Rollstuhls beschädigt werden, oder (im Extremfall) abbrechen.



Beim Überqueren von Hindernissen darf der Rollstuhl nicht durch Drücken mit dem Fuß auf das via GO angekippt werden.



Beachten Sie die Vorgaben des Rollstuhl-Herstellers zum Überqueren von Hindernissen



3. Fehlermeldungen

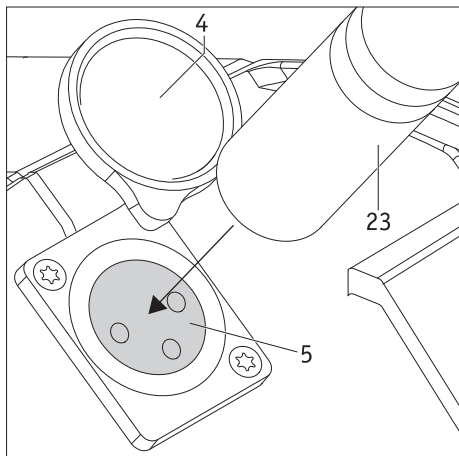
Tritt am via GO ein Fehler auf, blinkt der Ein-/Aus Taster [13] in roter Farbe. In der LED-Anzeige [14] zeigen die Elemente [14a bis 14e] den aufgetretenen Fehler wie folgt an:

LED-Element	Fehler	Abhilfe
14a blinkt	Kapazität des Akkus ist zu gering	Laden Sie den Akku.
14a und 14e blinken	Fehler am Antrieb oder im Akku	Schalten Sie das via GO ab und nochmals ein.
14b, 14c und 14d blinken	Fehler am Bediengerät oder dessen Kabel	Schalten Sie das via GO ab und nochmals ein.
14a, 14b, 14c und 14d blinken	Fehler in der Platine des via GO	Schalten Sie das via GO ab und nochmals ein.
Alle LED-Elemente blinken	Fehler beim Ladevorgang	Versuchen Sie den Akku nochmals zu laden.
14a, 14c und 14e blinken	Beim Laden: Temperatur des via GO außerhalb des zulässigen Bereichs	Antrieb abkühlen bzw. aufwärmen lassen und Ladevorgang erneut starten.
	Im Betrieb: Temperatur des via GO außerhalb des zulässigen Bereichs	Antrieb abkühlen bzw. aufwärmen lassen, danach Fahrt fortsetzen.



Kontaktieren Sie Ihren Fachhändler, sofern ein Fehler weiterhin auftritt.

Wird ein anderer als in der Tabelle angeführter Fehler angezeigt, handelt es sich um eine mechanische oder elektronische Störung des via GO. Wenden Sie sich in derartigen Fällen bitte an Ihren Fachhändler oder einen Alber-Repräsentanten.



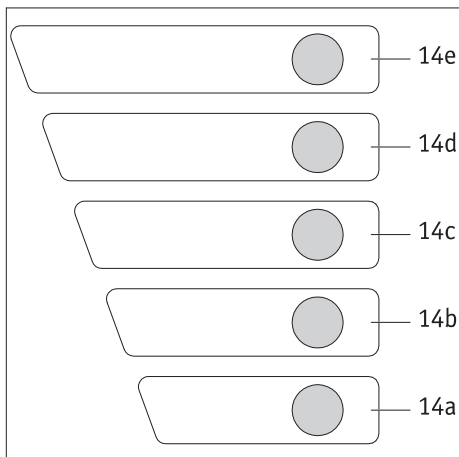
4. Akku

4.1 Laden des Akkus

Der Akku des via G0 ist fest in dessen Gehäuse eingebaut und kann hieraus nicht entnommen werden. Zum Laden des Akkus kann das via G0 am Rollstuhl verbleiben.

- Das Laden der Akkus darf nur in einem trockenen Raum bei Temperaturen von 0° bis maximal 40° Celsius erfolgen.
- Schalten Sie das via G0 ab.
- Sichern Sie den Rollstuhl mit dessen Bremsen, um ein unbeabsichtigtes Wegrollen zu verhindern.
- Schwenken Sie die Abdeckung [4] am via G0 beiseite.
- Führen Sie den Ladestecker [23] in die Ladebuchse [5] ein.
- **Führen Sie den Ladevorgang gemäß den Angaben der dem Ladegerät beiliegenden Gebrauchsanweisung durch.**
- Nach Beendigung des Ladevorganges: Schwenken Sie die Abdeckung [4] über die Ladebuchse [5] um diese vollständig abzudecken.

Während des Ladens wird auf dem Display [14] der Ladezustand des Akkus wie folgt angezeigt:



LED-Element	Ladezustand des Akkus
Alle LEDs leuchten	80 bis 100 Prozent
14a bis d leuchten	60 bis 80 Prozent
14a bis c leuchten	40 bis 60 Prozent
14a und b leuchten	20 bis 40 Prozent
14a leuchtet	10 bis 20 Prozent
14a blinkt	Ladezustand unter 10 Prozent
Alle LEDs blinken und der Ein-/Aus Taster [13] blinkt rot	Fehler beim Laden. Führen Sie den Ladevorgang nochmals durch.

Sollte beim Laden des Akkus ein Fehler auftreten, der durch nochmaliges Laden nicht zu beheben ist, wenden Sie sich bitte an Ihren Fachhändler.



Achten Sie darauf, dass der Stecker des Ladegerätes [23] und die Buchse [5] sauber sind und sich darin keine metallischen Partikel befinden. Sind diese vorhanden, müssen sie mit einem sauberen, trockenen Tuch entfernt werden. Siehe hierzu auch Kapitel 7.2



Kommt es während des Ladevorganges zu einem Fehler: Prüfen Sie, ob alle Kriterien (z.B. Umgebungstemperatur, korrekt angebrachter Ladestecker, u.a.m.) für den Ladevorgang gemäß dieser und der dem Ladegerät beiliegenden Gebrauchsanweisung erfüllt sind.



Nach dem Ladevorgang ist das Ladegerät zuerst von der Netzsteckdose und danach vom via G0 zu trennen.



Sofern sich das via G0 während des Ladevorganges am Rollstuhl befindet, ist dieser mit seinen Bremsen gegen unbeabsichtigtes Wegrollen zu sichern.



Prüfen Sie generell vor jedem Fahrtritt den Ladezustand des Akkus. Dieser sollte vor Beginn der Fahrt vollständig aufgeladen sein, um ein ungewolltes Stehenbleiben aufgrund eines leeren Akkus zu vermeiden.



Das Laden der Akkus darf nur in einem trockenen Raum bei Temperaturen von 0° bis maximal 40° Celsius erfolgen.



Beachten Sie die Hinweise der dem Ladegerät beiliegenden Gebrauchsanweisung.



Beachten Sie die weiteren Hinweise zum Akku in den nachfolgenden Kapiteln dieser Gebrauchsanweisung.

4.2 Temperaturanzeige

Betriebstemperatur

Wird der zulässige Temperaturbereich beim Betrieb des via GO (Umgebungstemperaturbereich ca. -25°C bis + 50°C) über- oder unterschritten, wird das via GO automatisch abgeschaltet. Am Bediengerät blinken die LEDs [14a], [14c] und [14e]. Siehe hierzu auch Kapitel 3.

Ladetemperatur

Wird der zulässige Temperaturbereich (0° bis maximal 40° Celsius) beim Laden des Akkus über- oder unterschritten, wird der Ladevorgang automatisch abgebrochen. Am Bediengerät blinken die LEDs [14a], [14c] und [14e]. Siehe hierzu auch Kapitel 3.

4.3 Sicherheits- und Warnhinweise zum via GO und dem integrierten Akku



Lesen und beachten Sie vor Beginn des Ladevorganges alle Anweisungen und Warnhinweise die dem Ladegerät beiliegen, sowie die nachfolgenden Warn- und Sicherheitshinweise.

- Für den Betrieb des via GO darf, im Fall einer Reparatur, ausschließlich der von Alber gelieferte Akku verwendet werden. Andere Akkutypen können bersten und Verletzungen oder Sachschäden verursachen. Die Reparatur darf ausschließlich vom autorisierten Fachhandel durchgeführt werden.
- Laden Sie das via GO niemals in Gegenwart bzw. in der Nähe von brennbaren Flüssigkeiten oder Gasen.
- Halten Sie das via GO von Feuer fern.
- Setzen Sie während des Ladevorgangs das via GO keinerlei Feuchtigkeit (Wasser, Regenwasser, Schnee) aus.
- Führen Sie den Ladeprozess nicht in Räumen durch, innerhalb derer sich Feuchtigkeit auf das via GO niederschlagen könnte.
- Im (unwahrscheinlichen) Fall einer Überhitzung oder Brandes des Akkus darf das via GO unter keinen Umständen mit Wasser oder sonstigen Flüssigkeiten in Kontakt kommen. Als einzig sinnvolles Löschmittel empfehlen die Zellenhersteller das Löschen mit Sand.
- Laden Sie das via GO niemals bei Temperaturen unter 0° C oder über 40° C. Wird versucht einen Ladevorgang außerhalb dieses Temperaturbereiches durchzuführen, schaltet die Automatik des Akkus automatisch den Ladeprozess ab.
- Ihr via GO verbraucht bei jeder Benutzung Energie. Sie sollten den Akku daher niemals ganz leer fahren, da dieser auf Dauer hierdurch Schaden nehmen kann. Es empfiehlt sich, den Akku möglichst nach jedem Gebrauch nachzuladen.
- Verwenden Sie zum Laden des via GO ausschließlich das mitgelieferte Alber-Ladegerät. Der Ladevorgang wird automatisch beendet, sobald der Akku aufgeladen ist. Ein Überladen ist daher ausgeschlossen.
- Ist der Ladeprozess beendet, ist das Ladegerät zuerst von der Netzsteckdose und danach vom via GO zu trennen.
- Tauchen Sie das via GO nicht in Wasser ein. Dies könnte zu irreparablen Schäden führen.
- Die Lebensdauer des Akkus ist u.a. abhängig vom Lagerort des via GO. Lassen Sie das via GO deshalb nicht für längere Zeit an heißen Orten liegen. Insbesondere die Kofferräume von in der Sonne stehenden Pkws sollten nur für Transporte, aber nicht generell als Aufbewahrungsort genutzt werden.

4.4 Sicherheits- und Warnhinweise zur Lagerung des via GO

- Setzen Sie das via GO keinerlei Feuchtigkeit (Wasser, Regenwasser, Schnee, etc.) aus!
- Laden Sie das via GO vor dem Einlagern auf und überprüfen Sie den Ladezustand alle 3 Monate.
- Lagern Sie das via GO an einem kühlen und trockenen Platz, wo es vor Beschädigung und unberechtigtem Zugriff geschützt ist.
- Vor einem Versand bzw. Transport eines beschädigten via GO ist Rücksprache mit Ihrem Fachhändler oder dem Alber Service Center zu halten.
- Bei Beschädigung oder Defekt des via GO muss dieses überprüft werden. Bitte kontaktieren Sie Ihren Fachhändler und klären Sie mit ihm die weitere Vorgehensweise bezüglich Rücksendung und Reparatur ab. Der defekte/beschädigte via GO darf keinesfalls weiter verwendet oder geöffnet werden.

4.5 Sicherheits- und Warnhinweise zum Transport und Versand des via GO

Für den im via GO integrierten Akku werden Lithium-Ionen-Zellen verwendet. Für Transport und Versand des via GO gelten daher entsprechende gesetzliche Bestimmungen, welche strikt einzuhalten sind. Beispielsweise darf ein defektes Gerät grundsätzlich nicht in Flugzeugen transportiert oder als Gepäck mitgenommen werden.

Da sich die Transportbestimmungen jährlich ändern können, empfehlen wir Ihnen dringend sich vor Antritt einer Reise mit dem Reiseveranstalter bzw. der Flug- oder Schifffahrtsgesellschaft in Verbindung zu setzen und sich über die aktuell gültigen Bestimmungen zu informieren.

Hierbei kann Ihnen unser Transportzertifikat behilflich sein, das Sie über das Alber Service Center (Tel.: **0800 9096 250**) oder als Download unter www.alber.de erhalten.

Sollte Ihr via GO defekt sein, so bringen Sie es bitte persönlich zu Ihrem Sanitätsfachhändler, oder einem Alber-Repräsentanten, da auch der Postversand bzw. der Versand über sonstige Versender in Bezug auf Lithium-Ionen-Akkus streng reglementiert ist. Auch hier empfehlen wir, vorab mit dem Sanitätsfachhändler oder einem Alber-Repräsentanten Kontakt aufzunehmen.



Besprechen Sie den Transport vor einem Versand mit Ihrem Sanitätsfachhändler oder einem Alber-Repräsentanten

4.6 Sicherheits- und Warnhinweise zum Ladegerät



Lesen und beachten Sie vor Beginn des Ladevorganges alle Anweisungen und Warnhinweise die dem Ladegerät beiliegen, sowie die nachfolgenden Warn- und Sicherheitshinweise.

- Verwenden Sie zum Laden des via GO ausschließlich das mitgelieferte Alber Ladegerät. Der Ladevorgang wird automatisch beendet, sobald der Akku aufgeladen ist. Ein Überladen ist daher ausgeschlossen.
- Laden Sie mit dem Ladegerät keine anderen als den Akku des via GO.
- Ist der Ladeprozess beendet, ist das Ladegerät zuerst von der Netzsteckdose und danach vom via GO zu trennen.
- Verwenden Sie niemals ein anderes, nicht von Alber stammendes Ladegerät.
- Setzen Sie das Ladegerät während des Ladevorgangs keinerlei Feuchtigkeit (Wasser, Regenwasser, Schnee) aus.
- Vorsicht bei Kondensation. Wird das Ladegerät von einem kalten in einen warmen Raum gebracht kann sich Kondenswasser bilden. In diesem Fall ist die Benutzung des Ladegerätes so lange zurückzustellen, bis das Kondenswasser verdunstet ist. Das kann mehrere Stunden dauern.
- Führen Sie den Ladeprozess niemals in Räumen durch, innerhalb derer sich Feuchtigkeit auf das Ladegerät niederschlagen könnte.
- Tragen Sie das Ladegerät niemals am Netzkabel oder den Ladeleitungen.
- Ziehen Sie niemals am Netzkabel, um das Ladegerät von der Steckdose zu trennen.
- Setzen Sie Kabel und Stecker keinem Druck aus. Starke Dehnung oder Knicken der Kabel, das Einklemmen eines Kabels zwischen einer Wand und einem Fensterrahmen, oder das Auflegen schwerer Gegenstände auf ein Kabel oder einen Stecker könnten zu einem elektrischen Schlag oder Feuer führen.
- Verlegen Sie das Netzkabel und das Ladekabel so, dass niemand darauf tritt oder darüber stolpert, bzw. dass beide Kabel keinen sonstigen schädlichen Einflüssen oder Belastungen ausgesetzt sind.
- Betreiben Sie das Ladegerät nicht, wenn das Netzkabel, das Ladekabel, oder die an den Kabeln angebrachten Stecker beschädigt sind. Beschädigte Teile müssen unverzüglich durch den von Alber autorisierten Fachhandel ausgewechselt werden.
- Benutzen oder zerlegen Sie das Ladegerät nicht, wenn es einen harten Schlag erlitten hat, fallen gelassen, oder anderweitig beschädigt wurde. Bringen Sie das beschädigte Ladegerät zu einem von Alber autorisierten Fachhandel zur Reparatur.

- Das Ladegerät darf nicht von kleinen Kindern benutzt werden.
- Das Ladegerät darf nur mit 100V - 240V Netzwechselfspannung betrieben werden.
- Zerlegen oder modifizieren Sie das Ladegerät nicht.
- Decken Sie das Ladegerät während des Ladevorgangs nicht ab und legen Sie keine Gegenstände auf das Gerät.
- Stellen Sie das Ladegerät sicher auf eine ebene Fläche.
- Schließen Sie die Pole des Ladesteckers niemals mit metallischen Gegenständen kurz.
- Stellen Sie sicher, dass der Netzstecker fest in der Steckdose steckt.
- Berühren Sie die Stecker nicht mit feuchten Händen.
- Verwenden Sie den Ladestecker bzw. den Netzstecker nicht, wenn diese nass oder schmutzig sind. Säubern Sie die Stecker vor dem Einstecken mit einem trockenen Tuch.
- Nach Beendigung des Ladevorgangs ziehen Sie bitte zuerst den Stecker des Ladegerätes aus der Steckdose, anschließend den Ladestecker aus dem via GO.

5. Transport und Lagerung

5.1 Verwendung des Rollstuhls als Fahrzeugsitz

Soll der Rollstuhl als Fahrzeugsitz verwendet werden, sind die diesbezüglichen Vorgaben des Rollstuhl-Herstellers zu beachten. Ebenso dürfen das via GO und dessen Bediengerät nicht am Rollstuhl verbleiben, sondern müssen von ihm abgenommen werden. Bei der Lagerung im Fahrzeug sind beide Teile auf jeden Fall vor einem unkontrollierten Umherfliegen zu sichern, so dass diese bei einem Bremsmanöver nicht zu einer Gefahr für die Insassen werden können.



Ein Rollstuhl mit angebrachtem via GO darf in Fahrzeugen nicht als Fahrzeugsitz verwendet werden.

Fahrzeuge mit einer Rollstuhlhebebühne

- Sollte das Fahrzeug mit einer Rollstuhlhebebühne oder ähnlichem ausgestattet sein, darf der Rollstuhl mit dem via GO nur mit äußerster Vorsicht auf die Plattform gefahren werden.
- Fahren Sie langsam und vorsichtig.
- Vollführen Sie bzw. der Rollstuhlfahrer keine plötzlichen, abrupten oder ruckartigen Bewegungen.
- Blicken Sie stets in Fahrtrichtung und vermeiden Sie jegliche Ablenkung.
- Befindet sich der Rollstuhlfahrer im Fahrzeug und wird der Rollstuhl als Fahrzeugsitz verwendet, müssen das via GO und dessen Bediengerät vom Rollstuhl abgenommen werden.
- Wird der Rollstuhlfahrer auf einen regulären Sitz des Fahrzeugs umgesetzt, muss er durch das Sicherheitssystem des Fahrzeugs, z. B. Airbags und Seitenaufprallschutz, geschützt werden.



Bei Nichteinhalten dieser Bedingungen und Anweisungen übernimmt die Alber GmbH keinerlei Haftung für hieraus entstehende Unfälle und Unfallfolgen bzw. Schäden am Rollstuhl, dem via GO oder sonstigen Gegenständen und Installationen.

5.2 Sicherheitshinweis zum Transport des via GO und eines Rollstuhls in einem Fahrzeug

Bei einem Transport müssen das via GO und das Bediengerät vom Rollstuhl abgenommen werden.

Beide Teile sind so zu sichern, dass sie bei einem Bremsmanöver nicht zu einer Gefahr für die Fahrzeug-Insassen werden können. Für die Sicherung schlagen wir unverbindlich (wir übernehmen hierfür keine Haftung) vor, das via GO beispielsweise mit ausreichend stabilen Gurten im Fahrzeug zu sichern. Keinesfalls darf das via GO ungesichert gelagert werden!

Beachten Sie zusätzlich die Hinweise und Vorgaben des Rollstuhl-Herstellers.

Sollte es hinsichtlich einer Sicherung des via GO bzw. des Bediengerätes nationale Bestimmungen Ihres Landes geben, so haben diese Vorrang und sind zu beachten.

Für Unfälle jeglicher Art und deren Folgen, bzw. für Schäden am Rollstuhl oder dem via GO, welche

- sich aufgrund des Nichtbeachtens dieser Hinweise ereignen
 - sich aufgrund der Nichtbeachtung der in Ihrem Land geltenden Vorschriften und Gesetze ereignen
 - auf die Verwendung unzulässiger oder ungeeigneter Sicherungssystemen zurückzuführen sind
- lehnt die Alber GmbH und deren Repräsentanten jegliche Haftung ab.

5.3 Sicherheitshinweis zu den elektrischen Verbindungen

Achten Sie darauf, dass das via GO und dessen Bediengerät während eines Transportes oder der Lagerung an einem sicheren und vor allem auch sauberen Platz aufbewahrt werden. Keinesfalls dürfen Metallsplitter, Metallspäne oder andere Kleinteile in die Ladebuchse [5] oder den Ladestecker [23] gelangen.

Wurde das via GO mehrfach transportiert oder für längere Zeit gelagert, sollten die Ladebuchse [5] und der Ladestecker [23] mit Druckluft gereinigt werden, um zu vermeiden, dass eventuell vorhandene Verunreinigungen (metallische Partikel wie Späne oder ähnliches) einen Kurzschluss herbeiführen.

5.4 Lagerung

- Lagern Sie Ihr via GO möglichst auf einer leicht zu reinigenden Unterlage.
Die Erfahrung hat gezeigt, dass manche Kunststoffböden (wie z.B. PVC) Rückstände durch das Abstellen von Rädern (z.B. Fahrradreifen) zurückbehalten können, die nicht mehr entfernbar sind. Auch das via GO besitzt eine handelsübliche Bereifung. Falls Sie sich hier nicht sicher sind, empfehlen wir, einen Karton als Unterlage zu verwenden. Für Schäden an Böden jeglicher Art lehnt die Alber GmbH die Haftung grundsätzlich ab.
- Sollte Ihr via GO für längere Zeit nicht in Betrieb genommen werden, ist das Gerät in einer trockenen Umgebung, vorzugsweise bei Zimmertemperatur (+15°C bis +25 °C), zu lagern. Das via GO kann zwischen einer minimalen Temperatur von -40°C und einer maximalen Temperatur von +65°C gelagert werden.
- Stellen Sie bei einer längeren Lagerungszeit das via GO nicht auf dessen Antriebsrad [7] ab, da hierdurch die Gefahr eines (späteren) unrunden Laufs besteht.
- Bei ausschließlicher Lagerung sollte das via GO in Abständen von 3 Monaten an das mitgelieferte Ladegerät angeschlossen und wieder vollständig aufgeladen werden. Dadurch wird die Funktionsfähigkeit Ihres via GO auch nach längerer Lagerdauer sichergestellt.
- Nach Laden des via GO ist das Ladegerät vom Stromnetz zu trennen.
- Bei den im via GO eingebauten Akkus handelt es sich um Lithium-Ionen-Akkus, die bei korrekter Handhabung auslaufsicher und bis auf die oben angeführte Ladeerhaltung wartungsfrei sind.

5.5 Falten des Rollstuhls

Sie können den Rollstuhl falten und platzsparend verstauen, ohne die Halterung des via GO [8] vom Rollstuhl zu demontieren. Fa. Alber empfiehlt für das Falten das via GO vom Rollstuhl abzunehmen: Ohne via GO ist der gefaltete Rollstuhl schmaler.

Nähere Informationen zum Falten des Rollstuhls entnehmen Sie bitte der Gebrauchsanweisung Ihres Rollstuhls.

6. Sicherheits- und Gefahrenhinweise

Um eine sichere Nutzung Ihres via GO zu gewährleisten, sind die nachfolgenden Hinweise unbedingt zu beachten.

6.1 Sicherheitshinweise

Vor Beginn der Fahrt beachten:

- Um Verletzungen zu vermeiden, muss die Bedienperson beim Betrieb des via GO festes Schuhwerk, keinesfalls offene Sandalen, Schlappen, Hausschuhe oder ähnliches tragen. Die Benutzung des via GO durch eine barfußige Bedienperson ist ebenso untersagt.
- Bevor eine Person im Rollstuhl Platz nimmt, müssen die Bremsen des Rollstuhls angezogen und das via GO abgeschaltet werden, um ein unbeabsichtigtes Wegrollen zu vermeiden.
- Sollten Sie bemerken, dass eine Funktion am via GO nicht wie in dieser Gebrauchsanweisung beschrieben funktioniert, darf das Gerät nicht weiter betrieben werden. Setzen Sie sich zur Fehlerbehebung bitte mit Ihrem Fachhändler oder einem Repräsentanten der Alber GmbH in Verbindung.
- Benutzen Sie das via GO niemals als Trittbrett.
- Greifen Sie niemals mit den Händen zwischen das Antriebsrad [7] und das Gehäuse.
- Bevor Sie mit dem via GO Gefälle oder Steigungen befahren, sollten Sie den Umgang mit dem Zusatzantrieb auf der Ebene sicher beherrschen.
- Das via GO darf nur an Rollstühle angebaut werden, die von der Alber GmbH hierfür freigegeben sind. Da das via GO keine Bremsfunktion zur Verfügung stellt, muss der Rollstuhl für Bedienpersonen, die körperlich nicht in der Lage sind ihn in allen Fahrsituationen zum Stehen zu bringen, mit Bremsen, idealerweise 2 Trommelbremsen, ausgestattet sein.
- Die Montage und Änderung der Halterung für das via GO darf nur durch die Alber GmbH, deren Repräsentanten, oder den von Alber autorisierten Sanitätsfachhandel durchgeführt werden.
- Die Gebrauchsanweisung des Rollstuhls ist beim Benutzen des via GO unbedingt zu berücksichtigen.
- Ausschließlich die schiebende Hilfsperson darf das via GO bedienen. Wegen der Kippgefahr, vor allem beim Befahren von Steigungen, ist es für Selbstfahrer nicht geeignet. Die Hilfsperson muss in der Lage sein den Rollstuhl samt Insassen im Falle eines Kippens nach hinten oder seitlich aufzufangen.
- Das Anbringen von Kippstützen an den Rollstuhl wird dringend empfohlen. Bei Steigungen über 4,5 Grad (8 %) ist die Verwendung von paarweisen Kippstützen zwingend vorgeschrieben.

- Die Bremsen am Rollstuhl, an dem das via GO angebaut wird, müssen so angeordnet sein, dass die schiebende Begleitperson diese leicht erreichen kann.
- Das Antriebsrad des via GO ist ein schlauchloses Vollgummi-Rad. Überprüfen Sie vor jeder Fahrt den Zustand des Rades. Dieses muss noch ausreichendes Profil aufweisen. Sind im Gummiprofil Risse zu erkennen, darf das via GO nicht mehr betrieben werden. Ein neues Rad ist über Ihren Fachhändler ausschließlich von der Alber GmbH als Ersatzteil erhältlich.
- Stellen Sie sicher, dass der Luftdruck in den Rollstuhlrädern mit den Angaben des Rollstuhlherstellers übereinstimmt. Beide Parameter haben direkten Einfluss auf das Fahrverhalten und die Reichweite bei einer Fahrt mit dem via GO.
- Das via GO sollte in 2-jährigem Rhythmus von Alber, einem Alber-Repräsentanten oder Ihrem Fachhändler geprüft und gewartet werden (siehe hierzu auch Kapitel 7.5).
- Der Rollstuhl an welchem das via GO betrieben wird, muss bei Fahrten in der Nacht mit Speichenreflektoren ausgestattet sein. Ebenso sollten nachts nur gut ausgeleuchtete Wege befahren werden und der Nutzer eine Warnweste tragen.

Bei der Fahrt mit dem via GO beachten:

- Beginnen Sie Ihre Fahrt beim Anfahren immer mit der geringsten Geschwindigkeit und steigern Sie diese langsam bis auf das gewünschte Gehtempo.
- Die maximale sichere Neigung des via GO beträgt $9,1^\circ$ (16%) bei einer Zuladung von maximal 150 kg. Bei Steigungen oder Gefällen muss die Bedienperson jederzeit in der Lage sein ein Kippen des Rollstuhls (egal in welche Richtung) zu verhindern.
- Beim Befahren von Steigungen und Gefällen darf die vom Rollstuhlhersteller angegebene maximale zulässige Steigung nicht überschritten werden.
- Stellen Sie, insbesondere vor dem Befahren von Gefällstrecken, die Geschwindigkeit so ein, dass diese nicht schneller ist als die bequeme Gehgeschwindigkeit der Bedienperson.
- Beachten Sie insbesondere an Steigungen und Gefällen, dass das via GO über keine Bremsfunktion verfügt!
- Fahren Sie niemals mit Höchstgeschwindigkeit an Treppen oder Abgründe heran.
- Ist das via GO eingeschaltet, wird jeder Impuls an der Taste [10] in einen Fahrbefehl umgesetzt. Jeder ungewollte Impuls ist deshalb möglichst auszuschließen. Schalten Sie beim Anhalten oder Warten vor potentiellen Gefahrenstellen (z. B. während des Wartens an einer Fußgängerampel, an Steigungen und Gefällen oder an Rampen jeglicher Art) das via GO ab und berühren Sie nicht die Taste [10].
- Achten Sie auch darauf, dass Kinder nicht an die Taste [10] gelangen und damit das via GO in Bewegung setzen.
- Befestigen Sie keine Gegenstände (Tragetaschen etc.) direkt am, oder in der Nähe des Bediengerätes! Eine Berührung dieser Gegenstände mit der Taste [10] könnte ungewollte Fahripulse zur Folge haben.
- Halten Sie beim Fahren auf Gehwegen ausreichenden Abstand (möglichst mindestens eine Rollstuhl-Breite) zur Bordsteinkante.
- Überqueren Sie Bordsteine mit Hilfe des via GO ausschließlich in Vorwärtsfahrt; eine Rückwärtsfahrt ist mit dem via GO nicht möglich. Lesen Sie hierzu die Informationen in Kapitel 6.2
- Beachten Sie bei Fahrten über Bordsteinkanten die vom Hersteller des Rollstuhls vorgegebene, maximale Steighöhe.
- Vermeiden Sie Fahrten auf nicht befestigtem Untergrund (z. B. auf losem Schotter, im Sand, Schlamm, Schnee, Eis oder durch tiefe Wasserpfützen).
- Lassen Sie das via GO niemals, weder im ein- noch im ausgeschalteten Zustand, unbeaufsichtigt stehen. Sollte es sich dennoch nicht vermeiden lassen, kann die Wegfahrsperrung aktiviert werden (siehe Kapitel 2.12).
- Bei längeren Fahrten kann sich der Antrieb Ihres via GO erwärmen. Vermeiden Sie deshalb eine Berührung des Antriebes unmittelbar nach der Fahrt (z. B. beim Verladen des via GO ins Auto).
- Vorsicht bei der Lagerung des via GO an Orten mit direkter Sonneneinstrahlung. Je nach Intensität der Sonneneinstrahlung können sich Teile des via GO unterschiedlich erwärmen.
- Die Leistungsfähigkeit des via GO kann durch elektromagnetische Felder, beispielsweise erzeugt durch Mobiltelefone, beeinträchtigt werden. Der Zusatzantrieb ist daher auszuschalten, wenn in unmittelbarer Umgebung des Rollstuhls Mobiltelefone benutzt werden.
- Das via GO kann sich im umgekehrten Fall auf andere Einrichtungen, beispielsweise auf Diebstahlschranken in Kaufhäusern, störend auswirken.
- Achten Sie während einer Fahrt auf einen ausreichenden Abstand zwischen Ihren Füßen und dem Antriebsrad [7] des via GO, um jegliche Berührungen Ihres Schuhwerks mit dem Antriebsrad zu vermeiden. Bei offenem Schuhwerk oder barfuß besteht die Gefahr des Einfangens durch das gummierte Antriebsrad, was letztendlich zu Quetschverletzungen führen kann.

Nach der Fahrt mit dem via GO beachten:

- Bevor eine Person den Rollstuhl verlässt, müssen die Bremsen des Rollstuhls angezogen und das via GO abgeschaltet werden, um ein unbeabsichtigtes Wegrollen zu vermeiden.
- Schalten Sie das via GO bei Nichtgebrauch unverzüglich ab, um eine versehentliche Auslösung eines Fahripulses durch Kontakt mit der Taste [10], sowie eine Selbstentladung der Batterie zu vermeiden. Ziehen Sie die manuellen Bremsen des Rollstuhls an.
- Stellen Sie Rollstuhl und via GO nur an einem trockenen und sicheren Platz ab. Keinesfalls darf Feuchtigkeit in das via GO, sowie in dessen Akku und Bediengerät gelangen.
- Laden Sie den Akku Ihres via GO möglichst sofort nach jeder Fahrt wieder auf.

6.2 Hindernisse

Hindernisse, wie beispielsweise Bordsteine, können mit dem via GO nur in Vorwärtsfahrt überwunden werden.

Bei Überwindung eines Hindernisses in Rückwärtsfahrt sollte das via GO ausgeschaltet und in Parkposition gebracht werden, damit sich bei einer unbeabsichtigten Betätigung der Taste [10] das via GO nicht in Bewegung setzt.

Beim Überqueren eines Hindernisses ist der Rollstuhl an dessen Griffen anzuheben. Beachten Sie bei Fahrten über Bordsteinkanten die vom Hersteller des Rollstuhls vorgegebene, maximale Steighöhe.

6.3 Gefahrenstellen und Gefahrensituationen

Die Bedienperson des via GO entscheidet unter Berücksichtigung ihrer Fahrkenntnisse und körperlichen Fähigkeiten selbständig über die von ihm/ihr zu befahrenden Strecken. Vor Fahrantritt hat er/sie das via GO auf abgefahrene oder beschädigte Reifen zu prüfen, ebenso den Ladezustand des Akkus, die Funktionsfähigkeit der Bedienelemente und die manuellen Bremsen des Rollstuhls.

Diese Sicherheitsüberprüfungen sowie die persönlichen Fahrkenntnisse sind insbesondere an folgenden Gefahrenstellen von Bedeutung, deren Befahren im Ermessen der Bedienperson des via GO liegen:

- schmale Wege, Gefällstrecken (z.B. Rampen und Auffahrten), schmale Wege an einem Abhang, Bergstrecken.
- schmale und/oder abschüssige/geneigte Wege an Hauptverkehrsstraßen oder in der Nähe von Abgründen.
- laub- und schneebedeckte bzw. vereiste Fahrstrecken.
- Rampen und Hebevorrichtungen an Fahrzeugen.



Das via GO verfügt über keine Bremsfunktion.

Dies bedeutet, dass der Rollstuhl nach Abschalten des via GO nicht zum sofortigen Stillstand gelangt, sondern insbesondere an Gefällen weiterrollt.

Insofern muss der Rollstuhlfahrer oder die das via Go bedienende Person jederzeit in der Lage sein, den Rollstuhl mittels der daran befindlichen Bremsen zum Stillstand zu bringen.



Passen Sie die Geschwindigkeit des via GO stets den äußeren Gegebenheiten an!

Rechnen Sie stets mit plötzlich auftauchenden Hindernissen und bringen Sie den Rollstuhl in solchen Fällen rechtzeitig zum Stillstand.



Äußerste Vorsicht gilt beim Befahren von Kaimauern, Landungs- und Anlegestellen, Wegen und Plätzen an Gewässern, ungesicherten Brücken und Deichen. Fahren Sie nicht zu nahe an ein Gewässer heran.



Steigungen mit maximal 9,1 Grad (16%) werden bei einer maximalen Zuladung von 150 kg vom via GO unterstützt. Bei größeren Steigungen oder Gefällen muss die Bedienperson jederzeit in der Lage sein ein Kippen des Rollstuhls (egal in welche Richtung) zu verhindern.

Grundvoraussetzungen sind einwandfreie Reifenprofile, korrekter Luftdruck in den Rollstuhl-Rädern, eine unbedenkliche Bodenbeschaffenheit und eine maximale Zuladung von 150 kg.



Bei Kurvenfahrt oder beim Wenden auf Steigungen oder Gefällstrecken kann es aufgrund von Schwerpunktverlagerungen zu einer erhöhten seitlichen Kippneigung kommen. Führen Sie diese Fahrmanöver deshalb mit erhöhter Vorsicht und nur bei langsamer Geschwindigkeit durch!



Beim Überqueren von Hauptverkehrsstraßen, Kreuzungen und Bahnübergängen ist erhöhte Vorsicht geboten.

Überqueren Sie Schienen in Straßen bzw. an Bahnübergängen niemals in Parallelfahrt, da die Räder dabei eventuell eingeklemmt werden könnten.



Beim Befahren von Rampen und Hebevorrichtungen an Fahrzeugen ist besondere Vorsicht geboten. Während des Hebe- bzw. Senkvorganges der Rampe oder einer Hebevorrichtung ist das via GO abzuschalten. Die Taste [10] darf nicht betätigt werden. Ebenso müssen die Handbremsen am Rollstuhl angezogen werden. Ein Wegrollen, z.B. durch unbeabsichtigte Fahrbefehle, wird dadurch verhindert.



Bei Nässe vermindert sich die Haftung der Reifen auf dem Untergrund; es besteht eine erhöhte Rutschgefahr. Passen Sie Ihr Fahrverhalten entsprechend an.

7. Pflege, Wartung und Entsorgung

7.1 Laden des Akkus

Ihr via GO verbraucht bei jeder Benutzung Energie. Sie sollten den Akku vor einer Einlagerung des via GO nicht vollständig leer fahren, da er auf Dauer hierdurch Schaden nehmen kann. Es empfiehlt sich, den Akku möglichst nach jedem Gebrauch nachzuladen.

Verwenden Sie zum Laden des Akkus ausschließlich das mit dem via GO mitgelieferte Netzladegerät. Der Ladevorgang wird automatisch beendet, sobald der Akku aufgeladen ist. Ein Überladen ist daher ausgeschlossen.

Weitere Hinweise zum Akku siehe auch Kapitel 4.

7.2 Reinigung und Desinfektion

- Verwenden Sie für alle Reinigungsprozesse keinesfalls Reinigungsbenzin, Verdünnung, Aceton oder ähnliche Mittel. Verwenden Sie stattdessen ausschließlich handelsübliche, im Haushalt verwendete Reinigungs- und Desinfektionsmittel (Isopropanol).
- Antriebseinheit und Bediengerät dürfen nur mit einem feuchten (nicht nassen) Tuch abgerieben werden.
- Die am Rollstuhl angebrachte Halterung ist mit einem feuchten (nicht nassen) Tuch zu reinigen.
- Das Antriebsrad sollte regelmäßig von Schmutz befreit werden, am besten mit Druckluft oder einer trockenen Bürste.
- Alle elektrischen Verbindungen (Ladebuchse [5] und Ladestecker [23]) müssen vor dem Zusammenfügen hinsichtlich möglicher Verunreinigungen geprüft werden, da sich ggf. metallische Partikel wie Späne oder ähnliches auf den Flächen der Komponenten befinden. Dies hätte einen Kurzschluss zur Folge.
- Reinigen Sie die Komponenten mit sauberen und trockenen, jedoch keinesfalls mit nassen oder feuchten Tüchern.

Ihr via GO ist ein äußerst wartungsarmes Gerät. Mit Ausnahme der Reifen unterliegt kein Teil des Antriebs einem nennenswerten Verschleiß. Um jederzeit die Antriebskraft Ihres via GO sicher übertragen zu können, müssen die Reifen über ein ausreichendes Profil verfügen.

Hinweis zur Desinfektion

- Reiben Sie das via GO und dessen Komponenten flächendeckend mit einem feuchten (nicht nassen) Tuch ab.
- Beachten Sie, dass das via GO und seine Komponenten nicht mit einem Dampfstrahler oder ähnlichem abgesprüht werden dürfen.
- Tragen Sie das Desinfektionsmittel flächendeckend auf dem via GO und dessen Komponenten auf.
- Lassen Sie das Desinfektionsmittel gemäß den Angaben des Herstellers einwirken.
- Entfernen Sie das Desinfektionsmittel durch Wischen oder gemäß den Vorgaben des Herstellers.



In seltenen Fällen kann es bei längerer Lagerung des via GO vorkommen, dass je nach Einsatz von Bodenreinigungsmitteln oder Bodenimprägniermitteln sichtbare Rückstände und teilweise auch Druckspuren des Radreifens auf Teppichen oder Böden zurückbleiben. Eine Haftung hierfür kann nicht übernommen werden. Wir empfehlen generell eine Lagerung auf unempfindlichen Böden und bei längerer Lagerung auf einer Schutzmatte oder Kartonunterlage



Falls Sie an Ihrem via GO eine Verschlechterung des gewohnten Fahrverhaltens feststellen sollten (z.B. ungleichmäßiges Abrollen, durchdrehende oder rutschende Räder), wenden Sie sich bitte zur Überprüfung der Bereifung an Ihren Sanitätsfachhändler oder einen Alber-Repräsentanten.



Service und Reparaturen am via GO dürfen nur von autorisierten Fachhändlern, von Alber oder einem Alber-Repräsentanten durchgeführt werden. Bei auftretenden Fehlern wenden Sie sich bitte ebenfalls an Ihren Fachhändler, oder an einen Alber-Repräsentanten.

7.3 Entsorgung



Dieses Gerät, dessen Akku und Zubehör sind langlebige Produkte.

Es können jedoch Stoffe enthalten sein, die sich für die Umwelt als schädlich erweisen könnten, falls sie an Orten (z.B. Mülldeponien) entsorgt werden, die nach der aktuellen, im jeweiligen Land gültigen Gesetzgebung dafür nicht vorgesehen sind.

Das Symbol der „durchgestrichenen Mülltonne“ (gemäß WEEE Richtlinie (Directive)) befindet sich auf diesem Produkt, um Sie an die Verpflichtung zum Recycling zu erinnern. Bitte verhalten Sie sich daher umweltbewusst und führen Sie dieses Produkt am Ende seiner Nutzungsdauer Ihrer regionalen Recyclingeinrichtung zu.

Bitte informieren Sie sich über die in Ihrem Land gültige Gesetzgebung bezüglich der Entsorgung, da die WEEE-Richtlinie nicht in allen europäischen Staaten für dieses Produkt Anwendung findet.

Alternativ werden diese Komponenten auch von Alber, den Alber Fachhändlern oder den Alber-Repräsentanten zur fachgerechten und umweltschonenden Entsorgung zurückgenommen.

7.4 Wiedereinsatz

Wenn Ihnen Ihr via GO von Ihrer Krankenversicherung zur Verfügung gestellt wurde und Sie es nicht mehr benötigen, sollten Sie sich bei Ihrer Krankenversicherung, einem Alber-Repräsentanten oder Ihrem Sanitätsfachhändler melden. Ihr via GO kann dann einfach und wirtschaftlich wiedereingesetzt werden.

Vor jedem Wiedereinsatz sollte eine sicherheitstechnische Kontrolle des via GO durchgeführt werden. Die Halterungen, mit denen das via GO am Rollstuhl befestigt wird, können vom autorisierten Fachhandel oder einem Alber-Repräsentanten einfach und schnell vom nicht mehr benötigten Rollstuhl entfernt bzw. an einen neuen Rollstuhl angebaut werden.

Zusätzlich zu den in Kapitel 7.2 ersichtlichen Reinigungshinweisen ist vor einem Wiedereinsatz eine Desinfektion der via GO Antriebseinheit und des Bediengerätes durchzuführen. Verwenden Sie hierzu nur die vom Robert Koch Institut (RKI) zugelassenen Wischdesinfektionsmittel auf Alkoholbasis; Einwirkzeit und Konzentration siehe Herstellerempfehlung. Beispiel: Bacillol AF, Einwirkzeit 15 Minuten.

7.5 Wartung

Der Gesetzgeber hat in der Medizinproduktebetriebsverordnung (MPBetreibV) § 7 die Instandhaltung von Medizinprodukten geregelt. Demnach sind Instandhaltungsmaßnahmen, insbesondere Inspektionen und Wartungen, erforderlich um den sicheren und ordnungsgemäßen Betrieb der Medizinprodukte fortwährend zu gewährleisten.

Für die Wartung unserer Produkte hat sich, auf Basis der Marktbeobachtung unter normalen Betriebsbedingungen, ein Intervall von 2 Jahren als sinnvoll erwiesen.

Dieser Richtwert von 2 Jahren kann aufgrund des jeweiligen Nutzungsgrades unseres Produktes und dem Nutzerverhalten variieren. Die Überprüfung des Nutzungsgrades und des Nutzerverhaltens obliegt dem Betreiber.

Wir empfehlen auf jeden Fall die Kostenübernahme für Wartungsarbeiten an unseren Produkten vorab mit dem zuständigen Leistungsträgern respektive Krankenkassen abzuklären, gerade auch im Hinblick auf eventuell bestehende Verträge.

8. Gewährleistung, Garantie und Haftung

8.1 Mängelgewährleistung

Alber gewährleistet, dass das via GO zum Zeitpunkt der Übergabe frei von Mängeln ist. Diese Gewährleistungsansprüche verjähren 24 Monate nach der Auslieferung des via GO.

8.2 Haltbarkeitsgarantie

Alber leistet auf das via GO eine 24-monatige Haltbarkeitsgarantie. Von der Haltbarkeitsgarantie nicht erfasst sind

- Geräte, deren Seriennummern geändert, entstellt oder entfernt worden sind.
- Verschleißteile wie beispielsweise Bremsen, Reifen oder Bedienelemente.
- Mängel durch natürliche Abnutzung, Fehlbehandlung, insbesondere Mängel durch Nichtbeachtung dieser Gebrauchsanweisung, Unfälle, fahrlässige Beschädigung, Feuer-, Wassereinwirkung, höhere Gewalt und andere Ursachen, die außerhalb des Einflussbereiches von Alber liegen.
- Durch täglichen Gebrauch bedingte Wartungsarbeiten (z. B. Austausch der Bereifung).
- Geräteprüfung ohne Defektbefund.

8.3 Haftung

Die Alber GmbH lehnt als Hersteller des via GO jegliche Haftung ab, sofern

- das via GO unsachgemäß gehandhabt wurde
- das via GO nicht in 2-jährigem Turnus von einem autorisierten Fachhändler, der Alber GmbH, oder einem Alber-Repräsentanten gewartet wurde
- das via GO entgegen den Hinweisen dieser Gebrauchsanweisung in Betrieb genommen wurde
- das via GO mit ungenügender Akkuladung betrieben wurde
- Reparaturen oder andere Arbeiten von nicht autorisierten Personen durchgeführt wurden
- fremde Teile angebaut oder mit dem via GO verbunden wurden
- Teile des via GO abgebaut wurden

9. Wichtiger rechtlicher Hinweis für den Anwender dieses Produktes

Vorfälle, die sich aufgrund von Fehlfunktionen des Produktes ereignen und zu schwerwiegenden Personenschäden führen, sind dem Hersteller und der zuständigen Behörde des EU-Mitgliedstaates, in dem der Anwender niedergelassen ist, zu melden.

In der Bundesrepublik Deutschland sind dies

- die Alber GmbH (Anschrift siehe Rückseite dieser Gebrauchsanweisung)
- das Bundesinstitut für Arzneimittel und Medizinprodukte (BfArM),
Kurt-Georg-Kiesinger-Allee 3
53175 Bonn
www.bfarm.de

In den EU-Mitgliedstaaten informieren Sie bitte

- Ihre Alber Werksvertretung (Anschrift siehe Rückseite dieser Gebrauchsanweisung)
- die für Vorfälle mit Medizinprodukten zuständige Behörde Ihres Landes

Eine Übersicht der zuständigen Behörden finden sie im Internet unter <http://ec.europa.eu/growth/sectors/medical-devices/contacts/>

10. Wichtige Information zu Flugreisen

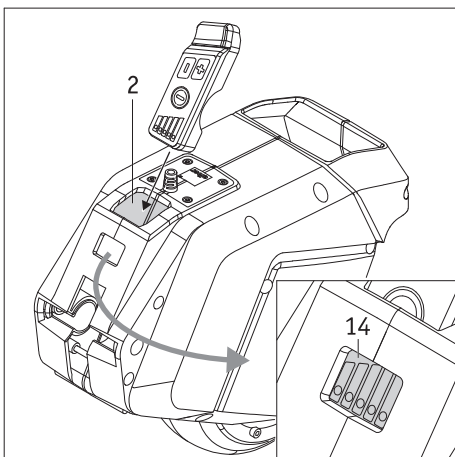
10.1 Mitnahme des Akkus auf Flugreisen

Der via GO, insbesondere der darin enthaltene Lithium-Ionen Akku, entspricht im technischen Aufbau den geltenden Normen, Richtlinien und Gesetzen. Er erfüllt die Anforderungen der *International Air Transport Association (IATA)* für die Mitnahme im Luftverkehr. Dies bestätigen wir jährlich mit unserem Transportzertifikat, welches auf Basis der jeweils meist erst Mitte Dezember eines Jahres neu erscheinenden Ausgaben der IATA-Gefahrgutvorschriften (Dangerous Goods Regulations) erstellt wird. Das aktuelle Zertifikat steht Ihnen auf der Alber Homepage (<https://www.alber.de/de/hilfe-service/alber-service/reisen-mit-alber-produkten/>) zum Download zur Verfügung, wir schicken es Ihnen auf Anforderung auch gerne zu.

Setzen Sie sich dennoch bereits bei der Planung einer Reise mit Ihrem Reiseveranstalter bzw. den Fluggesellschaften bezüglich der Mitnahme des via GO auf allen von Ihnen gebuchten Flügen in Verbindung. Letztlich liegt es im Ermessen des Piloten das via GO mit an Bord zu nehmen, oder dessen Transport abzulehnen. Auf diese Entscheidung können weder die Alber GmbH noch ihr Sanitätsfachhändler Einfluss nehmen.



Beachten Sie bei Reisen auch die gültigen Bestimmungen für den Transport von Lithium-Ionen Akkus in den von Ihnen besuchten Ländern.



10.2 Aufbewahrung des Bediengerätes bei Flugreisen

Wenn Sie das via GO im Flugzeug mitnehmen: Sie müssen das Bediengerät so in die Ablage [2] an der Antriebseinheit einführen, dass der Ein-/Ausschalter vor versehentlichem Betätigen geschützt ist (siehe auch Kap. 2.6).

11. Mitteilungen zur Produktsicherheit

Alle Komponenten Ihres via GO wurden zahlreichen Funktionstests und ausgiebigen Prüfungen unterzogen. Sollte es dennoch zu nicht vorhersehbaren Beeinträchtigungen beim Betrieb des via GO kommen, wären entsprechende Sicherheitsinformationen für Kunden auf folgenden Internetseiten zeitnah verfügbar:

- Homepage der Firma Alber (Hersteller des via GO)
- Homepage des Bundesinstituts für Arzneimittel und Medizinprodukte (BfArM)

Bei etwaigen notwendigen Korrekturmaßnahmen informiert Alber den Sanitätsfachhandel, welcher sich dann mit Ihnen in Verbindung setzt.

12. Technische Daten

Antriebseinheit incl. Bediengerät

Reichweite (1):	bis zu 12 km (*)
Geschwindigkeit:	1,5 bis 5,5 km/h in 0,5 km/h Schritten
Nenn-Steigung:	9,1° [16%] bei 170 kg Systemgewicht
Betriebsspannung:	36 V
Motor Nennleistung:	250 W
Betriebstemperatur:	-25 bis +50°C
Maximales Personengewicht:	150 kg (Systemgewicht 170 kg)
Schutzart:	IPX4

Akku (in der Antriebseinheit eingebaut)

Zelltyp:	Lithium-Ionen Zellen, auslaufsicher und wartungsfrei
Betriebs-Nennspannung:	36 V
Nennkapazität:	4,5 Ah
Nennenergie:	162 Wh
Ladetemperatur:	0 bis +40°C
Betriebstemperatur:	-25 bis +50°C

Gewicht der Einzelteile

Antrieb:	5,3 kg
Bediengerät:	140 g
Ladegerät:	540 g
Gesamtgewicht:	5,98 kg

Bereifung des Rades

Ausführung und Typ:	Wechselbare Vollgummibereifung für festen Untergrund
Größe:	123 x 45
Luftdruck:	Vollgummi Rad, daher pannensicher

(*) Die Reichweite variiert in Abhängigkeit vom befahrenen Gelände und den vorherrschenden Fahrbedingungen. Bei optimalen Fahrbedingungen (ebenes Gelände, frisch aufgeladene Batterien, Umgebungstemperatur von 20°C, gleichmäßige Fahrt u.a.m.) kann die angegebene Reichweite erzielt werden.

Bezüglich der geschätzten Lebensdauer bei diesem Produkt gehen wir im Mittel von fünf Jahren aus, soweit das Produkt innerhalb des bestimmungsgemäßen Gebrauchs eingesetzt wird und sämtliche Wartungs- und Servicevorgaben eingehalten werden. Diese Lebensdauer kann überschritten werden, falls das Produkt sorgfältig behandelt, gewartet, gepflegt und genutzt wird und sich nach der Weiterentwicklung der Wissenschaft und Technik nicht technische Grenzen ergeben. Die Lebensdauer kann sich durch extremen Gebrauch und unsachgemäße Nutzung allerdings auch erheblich verkürzen. Die normativ geforderte Festlegung der Lebensdauer stellt keine zusätzliche Garantie dar.



Das via GO und das zugehörige off-board Ladegerät erfüllen die anwendbaren Kapitel der Normen EN 12184 und ISO 7176-14 (für elektrische Rollstühle) und entsprechen der EU Medizinprodukte Verordnung (MDR) 2017/745. Es handelt sich beim via GO um ein Medizinprodukt der Klasse I.




Änderungen in Technik und Design aufgrund ständiger Weiterentwicklungen vorbehalten.







Ladegerät


Technische Hinweise und Anweisungen entnehmen Sie bitte der dem Ladegerät beiliegenden Anleitung.

13. Etiketten

Auf dem via GO und dem Ladegerät befinden sich Etiketten, welche verschiedene Angaben zum Produkt enthalten. Im Fall eines Geräte-defekts können Komponenten im Rahmen des Alber-Tauschpools über Ihren Fachhändler ausgetauscht oder zur Reparatur eingeschickt werden. Hierzu benötigt Ihr Fachhändler einzelne, auf den Etiketten aufgedruckte Angaben. Bei den nachfolgenden Abbildungen handelt es sich lediglich um Beispiele!

Systemnr. / System No.	V24229999	
Produkt [Product]	via GO V24	
Betriebsspannung [Nominal Voltage]	36 V	2022-12-05
Max. Geschwindigkeit [Max. Speed]	5,5 km/h [3.4 mph]	
Motor Nennleistung [Rated Power]	250 W	
Nenn-Steigung [Rated Slope]	9.1° [16%]	
Batterie Typ [Battery Type]	Lithium-Ion	
Batteriekonfiguration [Battery Config.]	10INR19/66-2	
Batterie Nennenergie [Rated Energy]	162 Wh	


Alber GmbH
 Vor dem Weissen Stein 14
 D-72461 Albstadt
 Made in Germany

(01)04046727231545
 (11)221205
 (21)V24229999

Systemetikett


Das Systemetikett befindet sich auf der Unterseite des via GO und informiert Sie über dessen wesentliche technische Daten. Diese ermöglichen u.a. eine Rückverfolgbarkeit des Systems.

**Wartung
Maintenance**

am/at:

durch/by:

in (PLZ)/in:


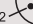
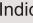
01	nächste	07	
02	next	08	
03		09	
04		10	
05		11	
06		12	
2021	2022	2023	2024

Etikett "Wartung"




Das Etikett soll Sie an den Zeitraum der jeweils nächsten Wartung erinnern. Es befindet sich auf der Unterseite des via GO




**BATTERY CHARGER
BC3610LI**

ODM-Model: WS40-1-36
 Input Voltage : 100~240Vac
 50/60Hz
 Input Current: 0.2A~0.4A
 Input Power: 41W
 Output Voltage: 36V
 Output Current: 1A
 Battery Capacity : 2Ah~10Ah
 Battery type:
 Rechargeable lithium ion
 Protection class:IP31
 Polarity of connector:

	1 +
	2 -
	3 Inhibit

Indication:
 Green Flashing-charging in progress
 Green -Charging finished
 Red -Fault

CAUTION:

- Read instructions before use for charging.
- Dry location use only.
- Disconnected the supply before making or breaking the connection to the battery.
- Charge only the batteries mentioned in the manual, other types may burst causing injury and damage.

Made For **alber** by
 Shanghai Winsunny Electronics
 Technology Co., Ltd.

Etikett „Technische Daten“ am Ladegerät

Das nebenstehend abgebildete Etikett befindet sich auf der Unterseite des Ladegerätes und informiert Sie unter anderem über dessen technische Daten.



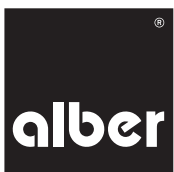
Komponentenetikett

Die Komponentennummer (Nummer in der Mitte des Etiketts, in der nebenstehenden Grafik mit Pfeil markiert) wird beispielweise bei Reparaturen oder im Rahmen des Alber Tauschpools benötigt. Komponentenetiketten befinden sich

- auf der Unterseite des via G0
- auf der Unterseite des Bediengerätes
- auf der Unterseite des Ladegerätes

Contents

1. Introduction	2	5. Transport and storage	16
1.1 Intended purpose	2	5.1 Using the wheelchair as a vehicle seat	16
1.2 Important safety instructions – please observe at all times	2	5.2 Safety instructions for transportation of the via GO and a wheelchair in a vehicle	16
1.3 Proper use of the via GO and handling instructions	2	5.3 Safety note regarding the electrical connections	17
1.4 Signs and symbols	3	5.4 Storage	17
1.5 Permissible operating conditions / operating locations	4	5.5 Folding the wheelchair	17
1.6 Standard scope of delivery	5		
1.7. Optional accessories	5	6. Safety instructions and hazard information	17
1.8. The main elements at a glance	5	6.1 Safety instructions	17
		6.2 Obstacles	19
2. Commissioning and travel mode	6	6.3 Hazardous areas and hazardous situations	19
2.1 Attaching the via GO to the wheelchair	7		
2.2 Removing the via GO from the wheelchair	7	7. Care, maintenance, and disposal	20
2.3 Parked position of the via GO on the wheelchair	7	7.1 Charging the battery	20
2.4 Attaching the control unit	8	7.2 Cleaning and disinfection	20
2.5 Removing the control unit	8	7.3 Disposal	20
2.6 Storing the control unit	8	7.4 Reuse	21
2.7 Switching on the via GO	9	7.5 Maintenance	21
2.8 Switching off the via GO	10		
2.9 Setting the speed	10	8. Warranty, guarantee, and liability	21
2.10 Starting your trip	11	8.1 Warranty for defects	21
2.11 Automatic shutdown	11	8.2 Guarantee of durability	21
2.12 Immobiliser	11	8.3 Liability	21
2.13 Navigating obstacles	12		
		9. Important legal notice for the user of this product	22
3. Error messages	12		
		10. Important information about air travel	22
4. Battery	13	10.1 Taking the battery with you during air travel	22
4.1 Charging the battery	13	10.2 Storing the control unit during air travel	22
4.2 Temperature indicator	14		
4.3 Safety instructions and warnings for the via GO and the built-in battery	14	11. Product safety information	22
4.4 Safety instructions and warnings regarding storage of the via GO	15		
4.5 Safety instructions and warnings regarding transport and shipment of the via GO	15	12. Technical data	23
4.6 Safety instructions and warnings for the charger	15		
		13. Labels	24



28.0001.4.02.01
Version: 2023-04-14

This operating manual provides you with information about the product via GO V24, hereinafter referred to as via GO.

The latest applicable version of this operating manual is available for download on our website www.alber.de. If you require a large-print version, please contact the Alber Service Centre.

1. Introduction

1.1 Intended purpose

The add-on drive via GO V24 is designed to assist the support person in pushing the wheelchair, including its user, over a longer distance or up an incline. The add-on drive does not assist the support person when braking the wheelchair. The via GO V24 is designed to offer assistance the support person (referred to in the following as operator/person operating the device) for manual wheelchairs with an existing manual support brake. The support person must be physically and mentally capable of safely controlling and braking a manual wheelchair in any given situation without the support of the via GO V24.

1.2 Important safety notes – please observe at all times

The via GO is a pushing aid to be used exclusively by the person accompanying the wheelchair user. Under no circumstances may the wheelchair user independently operate the via GO as an electric wheelchair drive.

For safety reasons, the via GO may only be operated by persons who

- have been instructed in its handling,

- are physically and mentally capable of operating the via GO safely in all operating situations and capable of braking the wheelchair.

Persons with severe visual impairments or hearing impairments must not operate the via GO.

Instruction in how to operate the device is included in the scope of delivery. Please contact your specialist dealer or an Alber representative to arrange this instruction. The instruction is free of charge.

If you feel a little unsure about how to handle your via GO, please contact your specialist dealer or an Alber representative for advice.

When operating the via GO, you should carefully observe the specifications of the wheelchair manufacturer (e.g. the maximum gradient, the tyre pressure, etc.), and adhere to the general operating instructions for the wheelchair. Never exceed any of the specified limits.

Before using a mobile phone or other such device, first secure the wheelchair on level ground and switch off the via GO. Trips in the vicinity of strong electrical interference fields (e.g. large electric motors) should also be avoided.

In rare cases, operation of the via GO may interfere with other electrical devices, such as anti-shoplifting barriers in department stores.



It is prohibited to start up the via GO before you have received instruction in how to operate it.

Contact your specialist dealer or an Alber representative to arrange this instruction.

Starting up the via GO before receiving instruction is contrary to the intended use and will, among other things, invalidate the warranty. Any use contrary to the intended use involves a risk of injury.

1.3 Proper use of the via GO and handling instructions

The add-on drive via GO V24 is designed to assist the support person in pushing the wheelchair, including its user, over a longer distance or up an incline. The add-on drive does not assist the support person when braking the wheelchair. The via GO V24 is designed to offer assistance the support person for manual wheelchairs with an existing manual support brake. The support person must be physically and mentally capable of safely controlling and braking a manual wheelchair in any given situation without the support of the via GO V24.

It is forbidden to make any technical modifications to the device. Do not attach any parts other than the accessories that have been approved for use. The via GO must only be operated under the following conditions:

- Full compliance with the information, instructions and recommendations contained in this operating manual.
- The device is only operated by a person who has been instructed in its use
- No technical modifications have been made to the device by the user or by any third party.
- While the via GO is in use, the arms of the person sitting in the wheelchair must not project over the armrests of the wheelchair.

An instructed person is a person who has been instructed in the operation of the via GO and in their tasks, and who has been made aware of the possible hazards associated with improper use of the device. The instruction session is provided by the authorised specialist dealer or by a representative of Alber. It is strictly prohibited for any uninstructed or unqualified persons to use the via GO.

The via GO must not be used for any transport purpose that contravenes its intended use. This specifically applies to all types of load transportation, e.g. using the wheelchair and via GO to transport household objects.

Alber GmbH regards use of the via GO for any of the following purposes as misuse:

- Use or operation of the device that contravenes the instructions and recommendations in this operating manual
- Exceeding the technical limits defined in this operating manual
- Technical modifications to the device
- Attachment and/or use of parts and accessories that have not been supplied or approved by Alber GmbH.

Alber GmbH accepts no liability for damage resulting from

- misuse of the device or
- from use of the device by a person who has not been instructed in its use.

The person sitting in the wheelchair must remain calm when the via GO is in use. Please note that their specific medical condition may cause some wheelchair users to move in an uncoordinated manner. In such cases, cut your trip short and wait until the wheelchair user has calmed down again.

The person operating the device should be capable of reacting to sudden movements of the person to be transported. It is therefore up to the person who has been instructed in how to operate the via GO to decide whether it is safe to transport a person with specific medical conditions.



In order to avoid injuries, the operator of the via GO must wear sturdy footwear. Under no circumstances should the operator wear open sandals, slippers or similar footwear when operating the via GO. Use of the via GO by a bare-foot operator is strictly prohibited.



Before starting your trip, familiarise yourself with the safety instructions and hazard information contained in the individual chapters of this operating manual.



The via GO fitted to the wheelchair is only intended for transporting persons with restricted mobility and must not be used for any other purpose, e.g. for transporting goods or as a plaything for children.

1.4 Signs and symbols

Important tips and information are identified in this operating manual as follows:



Tips and special information.



Warning against possible hazards to your safety and health, and indication of possible injury risks. Warning against possible technical problems or damage.

Observe these indications and warnings at all times to avoid injury to people and damage to the product.

Information in this operating manual, such as “in front”, “behind”, “left”, “right”, “forwards”, “backwards” etc. refers to the position from the point of view of the wheelchair user.

The symbols used on the labels (see chapter 13) and in some parts of this operating manual are explained in the following.



The via GO and the corresponding off-board charger comply with the applicable sections of standards EN 12184 and ISO 7176-14 (for electrically powered wheelchairs) and comply with the EU Medical Devices Directive (MDR) 2017/745. The via GO is a class I medical device.



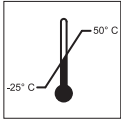
Medical device



For information on how to dispose of the via GO and its components, please see chapter 7.3.



Protect the device from moisture.



Indicates the temperature range in which the via G0 can be used.



Operation of the via G0: observe the operating manual.

This operating manual contains instructions, information and warnings relating to operation of the via G0 and to charging the batteries. They are to be read and be given due consideration prior to commissioning the via G0 or charging it for the first time.



Maximum weight of person that the via G0 can accept as its load capacity: 150 kg

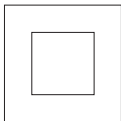
4



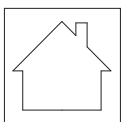
Specification of the manufacturing date on the system label



Name and address of the device manufacturer (see the back of this operating manual)



Protective insulation/appliance class 2



Not suitable for outdoor use (charger)



Hazardous goods labelling (class 9) on the packaging

1.5 Permissible operating conditions / operating locations

The via G0 may only be used at temperatures between -25 °C and +50 °C.

Also observe the information regarding the permissible operating conditions in the operating manual of your wheelchair to which the via G0 is attached. Any limits regarding the operation of the wheelchair (e.g. maximum gradeability, maximum permissible height of obstacles, maximum user weight etc.) must also be observed when using the via G0.

Avoid using the wheelchair on soft ground (e.g. loose chipping, sand, mud, snow, ice or deep puddles).

Observe the safety instructions and hazard information in the individual chapters of this operating manual.



When not in use, do not expose the via G0 to strong sunlight for long periods of time. This could cause the motor to heat up and, in an extreme case, not be able to operate at full power. Plastic parts also age quicker under intense sunlight.



We strongly recommend equipping the wheelchair with anti-tippers. The use of anti-tippers (fitted in pairs) is mandatory when navigating inclines greater than 4.5 degrees (8%).

1.6 Standard scope of delivery

- Drive unit
- Control unit
- Charger
- Operating manual

1.7 Optional accessories

Please refer to the Alber homepage for information about the available accessories.

We recommend using only original accessories supplied by Alber.

The via GO is designed in such a way that best performance is achieved when using Alber original accessories. Alber GmbH shall not be liable for damage to the product or accidents (e.g. fires) caused by a malfunction of non-original accessories or spare parts (e.g. a leak or a battery explosion). The warranty does not cover repairs that are necessary due to a malfunction of non-original accessories or spare parts. Alber GmbH will, however, carry out such repairs for you at a charge.

1.8 The main elements at a glance

Drive unit

Mount	1
Compartment for the control unit	2
Cover for the service interface	3
Cover for the charger socket	4
Charger socket	5
Carry handle	6
Drive wheel	7

Bracket on the wheelchair

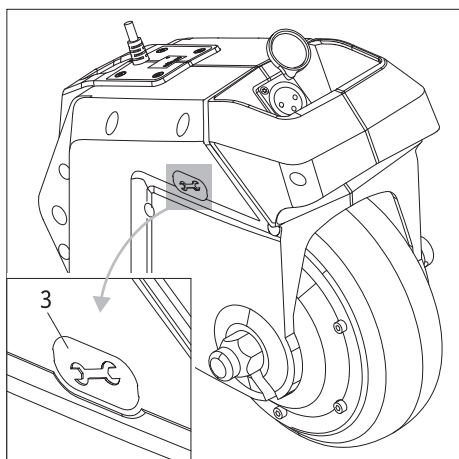
Bracket	8
Lock	9

Control unit

Button for travel signal	10
Button for increasing speed	11
Button for reducing speed	12
On/Off button	13
LED display	14
Opening (on the underside of the control unit)	15

Charger

Charger housing	20
Mains plug	21
LED display	22
Charging plug	23



2. Commissioning and travel mode

The via GO is supplied to you ready for operation. This means that a bracket [8] for holding the via GO has been attached to your wheelchair and the associated control unit has been attached to the push handles.

Your via GO is, thus, ready for operation and can be started and operated by following the instructions in the chapters contained in this operating manual and the instructions given in the free instruction session of your specialist dealer or a representative of Alber GmbH.



The assembly of the drive and the control unit to the wheelchair may only be carried out by Alber or by specialist dealers authorised by Alber.



Regularly check the bracket [8] to ensure that it is firmly secured to the wheelchair.

If a screw connection has become loose, contact your authorised specialist dealer to have it retightened.



The service interface located on the drive unit [3] is reserved exclusively for the specialist dealer's service work.

It must not be used by users of the via GO.

The cover for the service interface must not be removed.



As the via GO does not provide a brake function, the wheelchair must be equipped with brakes (ideally two drum brakes) for operators who are not physically capable of bringing the wheelchair to a stop in all travel situations.



If the brakes are used to bring the via GO to a quick standstill, the wheelchair user must be able, both physically and in terms of their reaction time, to counteract the braking acceleration forces that could occur in doing so. If the wheelchair user is not able to do this, straps must be worn for trips with the via GO.



It is strictly prohibited for any uninstructed or unqualified persons to use the via GO.



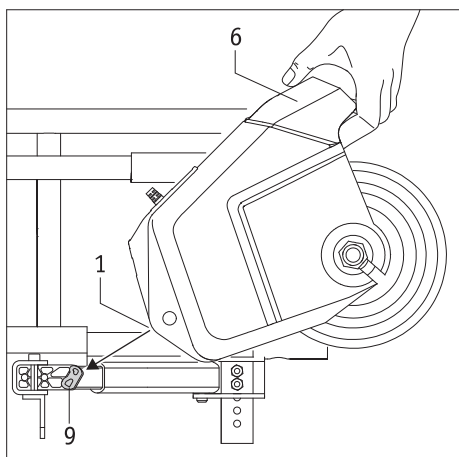
We strongly recommend equipping the wheelchair with anti-tippers. The use of anti-tippers (fitted in pairs) is mandatory when navigating inclines greater than 4.5 degrees (8%).



Follow the operating and safety instructions as well as the hazard information contained in this operating manual before putting your via GO into operation.



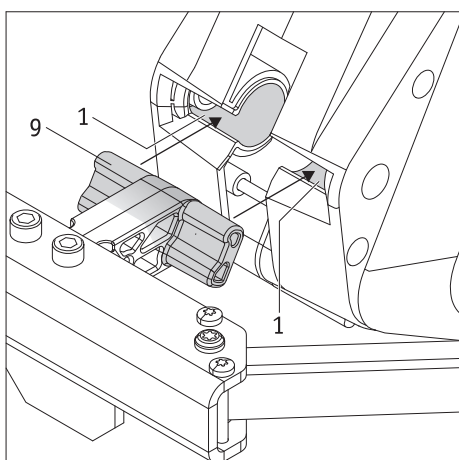
Do not operate or use the via GO if it behaves abnormally or erratically.



2.1 Attaching the via GO to the wheelchair

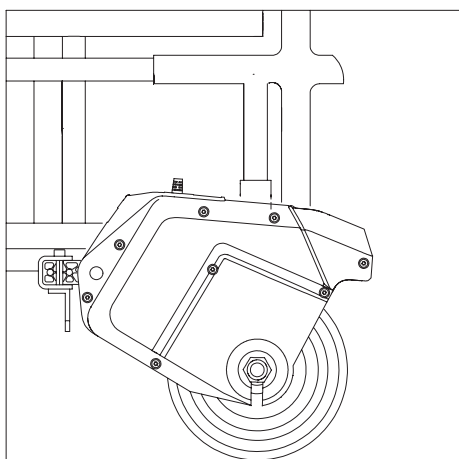
- Make sure that both manual drive wheels have been properly attached to the wheelchair.
- Apply the wheelchair brakes to prevent the wheelchair rolling away inadvertently.
- Attach the control unit to its bracket on the handle of the wheelchair (see chapter 2.4).
- Make sure that the via GO is switched off (see chapter 2.8).
- Grip the via GO by its handle [6].
- Roll the via GO over the drive wheel and up to the lock [9], lift the drive unit and push it forward slightly until it slides over the lock [9].
- You can lower the via GO towards the ground if the lock [9] is correctly in the mount [1].
- You may now use the via GO.

Note: If the via GO cannot be lowered to the ground, this is either because it is not correctly in the lock [9] or because it is not completely in the lock. For details, see also chapter 2.3



2.2 Removing the via GO from the wheelchair

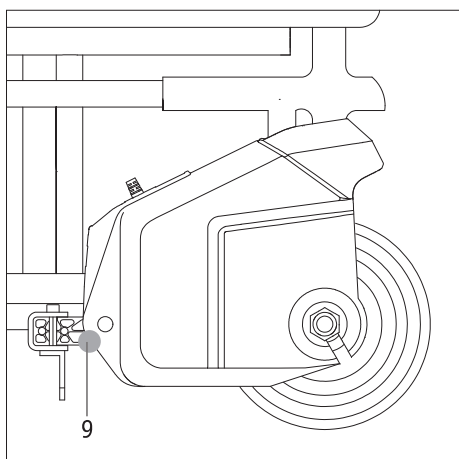
- Make sure that the via GO is switched off (see chapter 2.8).
- Apply the wheelchair brakes to prevent the wheelchair rolling away inadvertently.
- Grip the via GO by its handle [6] and swing it up and away from the ground.
- Pull the via GO out of the lock [9].
- Remove the control unit from its mount on the handle of the wheelchair (see chapter 2.5) and insert it in the storage compartment [2] on the via GO (see chapter 2.6).

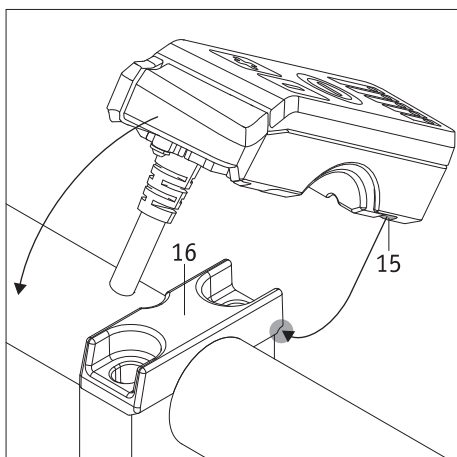


2.3 Parked position of the via GO on the wheelchair

The via GO can remain in a parked position underneath the wheelchair if it is not being used.

- Lift the drive unit and pull it towards you by approx. 1 cm.
- If you now lower the drive unit, it will remain in the parked position.
- If the via GO is to be used again, lift the drive unit slightly, push it all the way forward, and lower it.

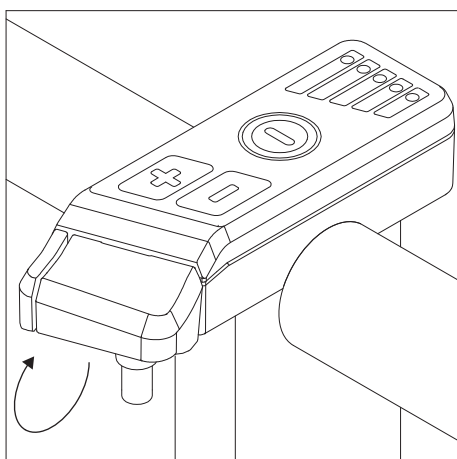




2.4 Attaching the control unit

A mount [16] has been attached to the right push handle of the wheelchair. The control unit is inserted into this mount.

- Make sure that the control unit is not switched on.
- There is an opening on the underside of the control unit [15]. Hold the control unit at an angle of approx. 45° and insert it in the slot on the right-hand side of the mount.
- Then swing the control unit down until it is in full contact with the mount [16].
- The control unit can now be used.

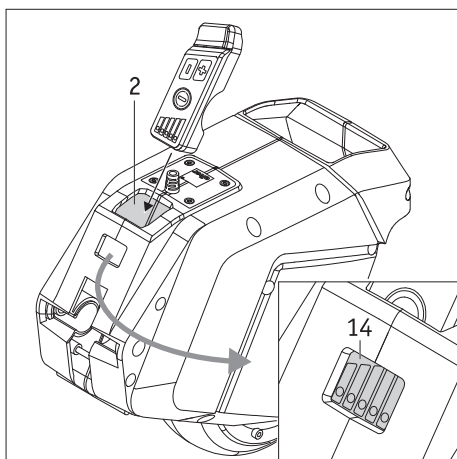


2.5 Removing the control unit

- Make sure that the control unit is not switched on.
- Lightly press against the underside of the control unit from below, tilt it to the right, and then completely remove it from the mount [16].
- To ensure safe storage of the control unit, it should be inserted in the designated opening [2] on the drive unit (see chapter 2.6).



Persons with a pacemaker should not come within 20 centimetres of the control unit, in order to avoid possible malfunctions and resultant harm to health.

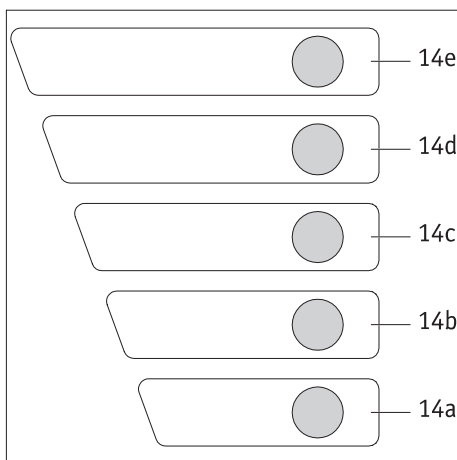
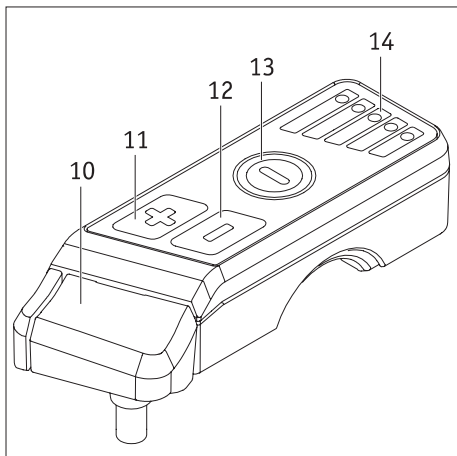


2.6 Storing the control unit

If the drive unit and control unit have been removed from the wheelchair, we recommend stowing the control unit in the drive unit for safe storage.

- Make sure that the control unit is switched off.
- Insert the control unit into the designated compartment [2] in the drive unit.
- There is an opening in the compartment [2]. If the drive unit battery is charged while the control unit is in the compartment [2], you can monitor the LED display [14] and, consequently, the charging progress without having to remove the control unit.

If you take the via GO on board an aircraft with you: You need to insert the control unit in the compartment [2] on the drive unit in such a way that the On/Off switch is protected against inadvertent actuation.



2.7 Switching on the via GO

To switch on the via GO, press and hold the On/Off button for at least one second [13]. This button is now illuminated green until the via GO is switched off.

If the system is switched on, it is checked for possible errors [14]. In the course of the check, all segments [14a to 14e] light up briefly, one after the other, on the LED display. After this, the currently set speed is displayed for 3 seconds as follows:

LED element	Set speed
14a flashes	1.5 km/h
14a and 14b flash	2.0 km/h
14b flashes	2.5 km/h
14b and 14c flash	3.0 km/h
14c flashes	3.5 km/h
14c and 14d flash	4.0 km/h
14d flashes	4.5 km/h
14d and 14e flash	5.0 km/h
14e flashes	5.5 km/h

The via GO is not ready for use and shows you the remaining battery capacity via the LED segments [14a to 14e] until it is switched off. The following indications mean:

LED element	Residual capacity of the battery
14a to e are illuminated	80 to 100 percent
14a to d are illuminated	60 to 80 percent
14a to c are illuminated	40 to 60 percent
14a and b are illuminated	20 to 40 percent
14a is illuminated	10 to 20 percent
14a flashes	10 percent or less

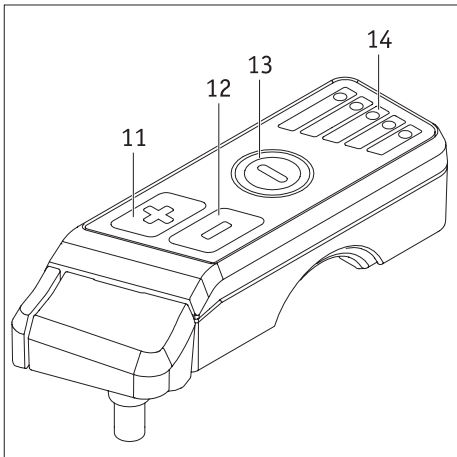


If an error is detected during the system check, this is also indicated by the segments [14a to 14e]. For details, see also 3.

2.8 Switching off the via GO

The via GO should be switched off at the end of a trip, not least to conserve the battery's energy reserves.

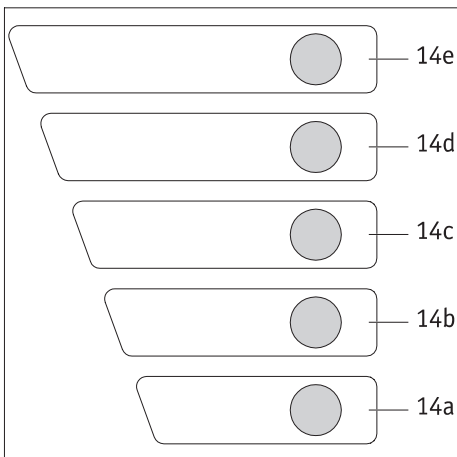
Press the On/Off button [13] briefly to switch off the via GO. The button's green colouring and the LED display [14] go out. If the via GO is then removed from the wheelchair, it is also necessary to remove the control unit (see chapter 2.5).



2.9. Setting the speed

The maximum speed to be reached by the via GO can be set on the control unit as a customised setting.

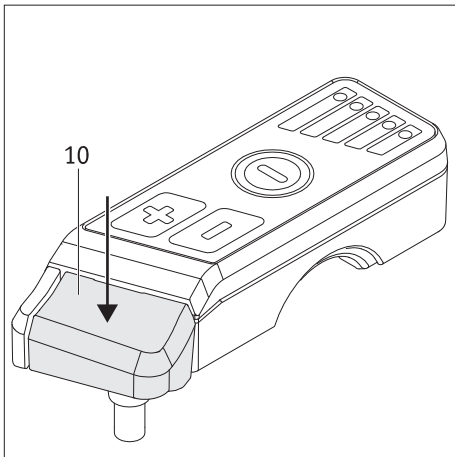
- Switch on the via GO by pressing the button [13] for at least 1 second. Then wait briefly until the system check is complete.
- Pressing the button [11] increases the speed in steps of 0.5 km/h; pressing the button [12] decreases the speed in steps of 0.5 km/h. These increments are displayed as followed on the LED display [14].



LED element	Selected speed
14a flashes	1.5 km/h
14a and 14b flash	2.0 km/h
14b flashes	2.5 km/h
14b and 14c flash	3.0 km/h
14c flashes	3.5 km/h
14c and 14d flash	4.0 km/h
14d flashes	4.5 km/h
14d and 14e flash	5.0 km/h
14e flashes	5.5 km/h



The speed you have selected is saved automatically and is unchanged as the setting each time you switch on the via GO.



2.10 Starting your trip

If all of the tasks described in the preceding chapters have been performed and you have set the speed you want, you can begin your trip.

Pressing button [10] sets the drive unit in motion and it continues to move until button [10] is released.

Please note that the via GO does not have a brake function and the wheelchair must therefore be braked and brought to a standstill via its own brakes.



If you are using the via GO for the first time: Read and observe the instructions for travel mode in chapter 6.



The via GO does not have any brake function.

In this respect, the wheelchair user or the person operating the via GO must be capable of bringing the wheelchair to a stop at any time using the wheelchair brakes.

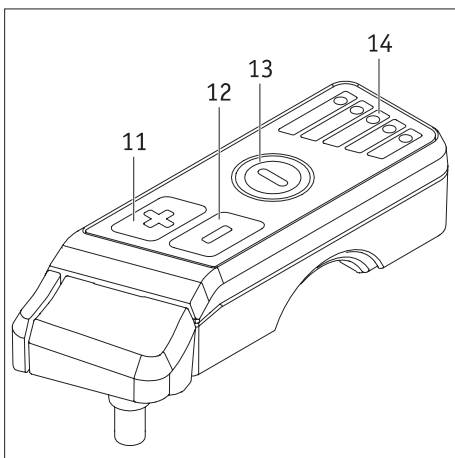
The wheelchair must also be secured via the brakes when navigating slopes and inclines.



We therefore recommend that first-time users of the via GO start with a low top speed. This will allow them to familiarise themselves with the travel characteristics of the via GO.



It is essential that your initial travel attempts do not take place in confined areas.



2.11 Automatic shutdown

If the control unit is not actuated for longer than 120 minutes, it is automatically put into standby mode together with the drive unit (the LEDs go out).

To put the system back into operation, the control unit needs to be switched on again (see chapter 2.7).

2.12 Immobiliser

To prevent misuse of the device, the via GO is equipped with an immobiliser.

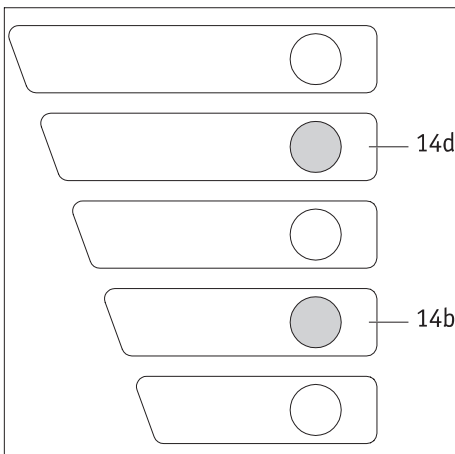
Activating the immobiliser

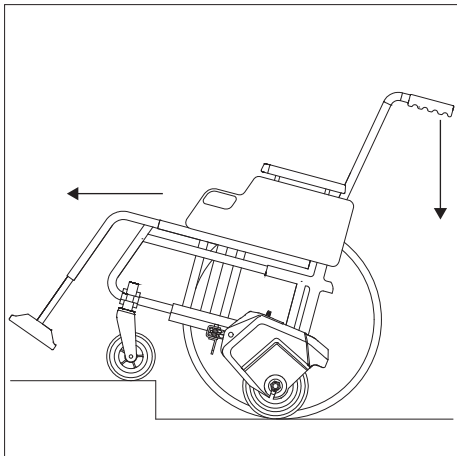
- Turn on the system by pressing the On/Off button [13].
- Press and hold buttons [11] and [12] simultaneously for 5 seconds.
- The immobiliser is now activated. The LEDs [14b] and [14d] flash until the via GO switches off the system automatically after 2 seconds via the automatic shutdown feature.

Deactivating the immobiliser

If the immobiliser has been activated and the system switched off:

- Switch the via GO back on by pressing the button [13]. LEDs [14b] and [14d] flash for 10 seconds at this point.
- Immediately after switch-on, press and hold buttons [11] and [12] simultaneously for 5 seconds.
- The immobiliser is now deactivated and you can resume travel mode.





2.13 Navigating obstacles

Be especially careful when navigating obstacles such as kerbs. Obstacles can be overcome with the motorised assistance of the via GO exclusively in slow forward motion. In this regard, the maximum obstacle height is 5 cm (depending on the drive wheels of the wheelchair). Here it may be necessary to use the push handles to push the wheelchair downwards. If an obstacle needs to be overcome in reverse, switch off the via GO and put it in its resting position (see chapter 2.3).



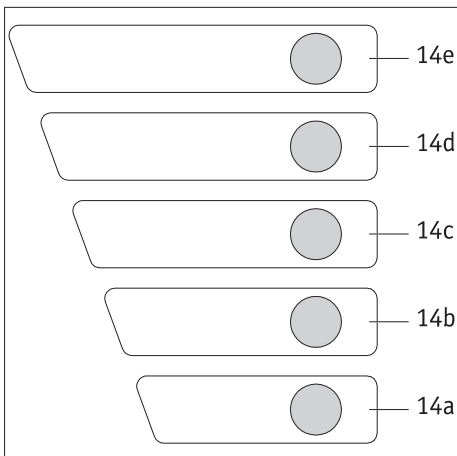
Approach every obstacle at a slow pace and apply the wheelchair brakes in good time before you reach it. Make absolutely sure that you do not approach an obstacle at maximum speed such that the front wheels of the wheelchair hit it, and never attempt to cross an obstacle at maximum speed. Such manoeuvres could damage the front wheels of the wheelchair in particular or, in extreme cases, cause them to break off.



When crossing obstacles, the wheelchair must not be tilted by pressing on the via GO with your foot.



Observe the specifications of the wheelchair manufacturer regarding crossing obstacles.



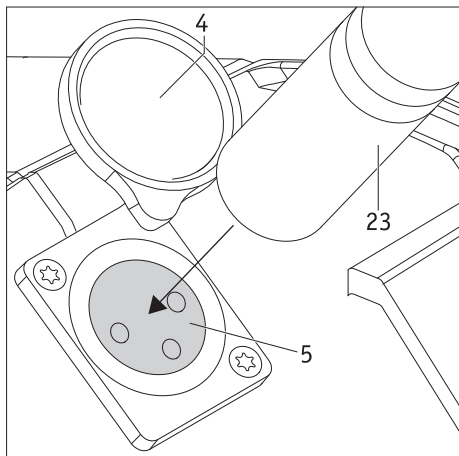
3. Error messages

The On/Off button [13] flashes red if an error occurs on the via GO. The elements [14a to 14e] on the LED display [14] indicate the error that has occurred as follows:

LED element	Error	Remedy
14a flashes	Battery capacity too low	Charge the battery.
14a and 14e flash	Drive error or battery error	Switch the via GO off and on again.
14b, 14c, and 14d flash	Control unit error or control unit cable error	Switch the via GO off and on again.
14a, 14b, 14c, and 14d flash	Error on the printed circuit board of the via GO	Switch the via GO off and on again.
All LED elements flash	Charging error	Try charging the battery again.
14a, 14c, and 14e flash	During charging: Temperature of the via GO outside the permissible range	Let the drive cool down or heat up and then restart the charging process.
	During operation: Temperature of the via GO outside the permissible range	Let the drive cool down or heat up and then continue your trip.



Contact your specialist dealer if an error persists. If an error is displayed and it is not listed in the table, this means there is a mechanical or electronic fault on the via GO. In such cases, please contact your specialist dealer or an Alber representative.



4. Battery

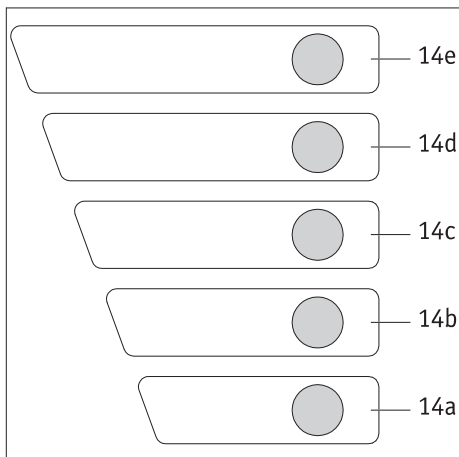
4.1 Charging the battery

The via GO's battery is permanently installed in its housing and cannot be removed from it. The via GO can remain connected to the wheelchair when charging the battery.

- The batteries may only be charged in a dry room at temperatures of between 0° and 40 °C.
- Switch off the via GO.
- Apply the wheelchair brakes in order to secure it against rolling away inadvertently.
- Swing the cover [4] on the via GO to one side.
- Insert the charging plug [23] into the charger socket [5].
- **Carry out the charging process as per the specifications in the operating manual included with the charger.**
- When you have finished charging: Swing the cover [4] over the charger socket [5] in order to fully conceal it.

During charging, the charge status of the battery is shown on the display [14] as follows:

LED element	Charge status of the battery
All LEDs are illuminated	80 to 100 percent
14a to d are illuminated	60 to 80 percent
14a to c are illuminated	40 to 60 percent
14a and b are illuminated	20 to 40 percent
14a is illuminated	10 to 20 percent
14a flashes	Charge status below 10 percent
All LEDs flash and the On/Off button [13] flashes red	Error during charging. Carry out the charging process again.



If an error occurs when charging the battery and the error cannot be rectified by charging the battery again, please contact your specialist dealer.

! Ensure that the charger plug [23] and the charger socket [5] are clean and that there are no metallic particles inside them. If you detect such particles, use a dry and clean cloth to remove them. For details, see also chapter 7.2

! If an error occurs during charging: Check that all criteria (e.g. ambient temperature, properly connected charging plug, etc.) for the charging process have been met in accordance with this operating manual and the operating manual included with the charger.

! After charging, disconnect the charger from the mains socket first and then disconnect it from the via GO.

! If the via GO is connected to the wheelchair during charging, apply the wheelchair brakes to prevent the wheelchair rolling away inadvertently.

! As a matter of course, check the charge status of the battery before the start of each trip. The battery should be fully charged before starting your trip. This is to avoid an unintentional standstill caused by an empty battery.



The batteries may only be charged in a dry room at temperatures of between 0° and 40 °C.



Observe the instructions in the operating manual included with the charger.



Observe the other instructions regarding the battery in the subsequent chapters of this operating manual.

4.2 Temperature indicator

Operating temperature

If the permissible temperature range is exceeded or undershot during operation of the via GO (ambient temperature range approx. -25 °C to +50 °C), the via GO will switch itself off automatically. LEDs [14a], [14c] and [14e] flash on the control unit. For details, see also chapter 3.

Charging temperature

If the permissible temperature range (0° to maximum 40 °C) is exceeded or undershot when charging the battery, the charging process will be aborted automatically. LEDs [14a], [14c] and [14e] flash on the control unit. For details, see also chapter 3.

4.3 Safety instructions and warnings for the via GO and the built-in battery



Before starting the charging process, read and observe all instructions and warnings included with the charger, as well as the warnings and safety instructions below.

- In the event of repairs, only the battery supplied by Alber may be used for operation of the via GO. Other types of batteries could burst and cause injuries or material damage. The repairs may only be performed by an authorised specialist dealer.
- Never charge the via GO in the presence or vicinity of flammable liquids or gases.
- Keep the via GO away from fire.
- Do not expose the via GO to moisture of any kind (water, rain water, snow, etc.) during charging.
- Never carry out the charging process in rooms where moisture could affect the via GO.
- In the (unlikely) event of the battery overheating or catching on fire, you must ensure that the via GO does not come into contact with water or other liquids. The only suitable extinguishing agent that is recommended by the cell manufacturers is sand.
- Never charge the via GO at temperatures below 0 °C or above 40 °C. If you attempt to carry out the charging process outside of this temperature range, the battery's automatic control element will abort the charging process automatically.
- Your via GO consumes energy each time you use it. For this reason, you should never run down the battery completely, as doing so can damage the battery in the long term. We recommend recharging the battery immediately after every use if possible.
- Only use the Alber charger included in the delivery to charge the via GO. The charging process will end automatically as soon as the battery is fully charged. As such, overcharging is impossible.
- If the charging process is complete, disconnect the charger from the mains socket first and then disconnect it from the via GO.
- Do not immerse the via GO in water. Doing so could lead to irreversible damage.
- The service life of the battery depends on the via GO's storage location, among other factors. As such, never leave the via GO in hot locations for prolonged periods of time. In particular, use the boot of a car parked in the sun only for transport – never as a storage location.

4.4 Safety instructions and warnings regarding storage of the via GO

- Do not expose the via GO to moisture of any kind (water, rain water, snow, etc.).
- Charge the via GO prior to storage and check their charge status every 3 months.
- Store the via GO in a cool and dry location where it is safe from damage and unauthorised access.
- Before shipping or transporting a damaged via GO, consult your specialist dealer or the Alber Service Centre.
- The via GO must be inspected if it is damaged or defective. Please contact your specialist dealer and clarify the further course of action regarding returns and repairs. The defective/damaged via GO must not be used further or opened under any circumstances.

4.5 Safety instructions and precautions on how to transport and ship the via GO

Lithium-ion cells are used for the via GO's built-in battery. Transport and shipping of the via GO are therefore subject to all applicable statutory regulations, which must be strictly observed. For example, a defective device must never be transported by plane or carried as luggage.

As transport regulations may change annually, we strongly recommend that you consult your travel operator, airline or shipping line before you set out on your trip in order to learn about the current applicable regulations.

Our transport certificate may be helpful in this regard. You can obtain this certificate by calling the Alber Service Centre (tel: **0800 9096 250**) or by downloading it at **www.alber.de**.

If your via GO is defective, please take it personally to your specialist dealer or to an Alber representative, as postal shipments and shipping via other carriers is also strictly regulated with regard to lithium-ion batteries. We do again recommend that you contact your specialist dealer or an Alber representative.



Discuss transport with your specialist dealer or an Alber representative prior to shipping

4.6 Safety instructions and warnings for the charger



Before starting the charging process, read and observe all instructions and warnings included with the charger, as well as the warnings and safety instructions below.

- Only use the charger supplied by Alber to charge the via GO. The charging process will end automatically as soon as the battery is fully charged. As such, overcharging is impossible.
- Do not use the charger to charge any battery other than the battery of the via GO.
- If the charging process is complete, disconnect the charger from the mains socket first and then disconnect it from the via GO.
- Never use a charger that is not supplied by Alber.
- Do not expose the charger to moisture of any kind (water, rain water, snow, etc.) during charging.
- Be aware of condensation. If the charger is brought from a cold area into a warm room, condensation may occur on and in the device. In this case, refrain from using the charger until all the condensation has evaporated. This can take several hours.
- Never carry out the charging process in rooms where moisture may affect the charger.
- Never carry the charger by its power cable or the charger cables.
- Never tug at the power cable to disconnect the charger from the mains socket.
- Never subject the cable or plug to any pressure. Overstretching or bending the cables, pinching a cable between a wall and a window frame or placing heavy objects on a cable or a plug could result in electric shock or fire.
- Lay the power cable and the charger cable in such a way that nobody can step on it or trip over it and in such a way that cable and charger are protected against any other harmful effects or stress.
- Do not operate the charger if the power cable, the charger cable or the plugs attached to the cables are damaged. Damaged parts must be replaced immediately by a specialist dealer that has been authorised by Alber.
- Do not use or disassemble the charger if it has received a hard blow or was dropped or damaged in some other way. Take the damaged charger to a specialist dealer, authorised by Alber, for repair.
- The charger must not be used by young children.
- The charger is designed to operate only with mains alternating voltage of 100 V to 240 V.
- Never attempt to dismantle or modify the charger.
- Do not cover the charger during the charging process or place any objects on top of the device.
- Position the charger securely on a level surface.

- Never connect the terminals of the charging plug to any metal objects.
- Ensure that the mains plug is firmly inserted in the socket.
- Never touch plugs with wet hands.
- Do not use the charging plug or the mains plug if they are wet or dirty. Before plugging them in, clean the plugs using a dry cloth.
- Once the charging process is complete, first disconnect the charger plug from the socket and then disconnect the charging plug from the via GO.

5. Transport and storage

5.1 Using the wheelchair as a vehicle seat

If the wheelchair is to be used as a vehicle seat, the relevant specifications of the wheelchair manufacturer must be observed. Similarly, the via GO and its control unit must not remain connected to the wheelchair; they must be removed from it. When stored in the vehicle, both parts must always be secured to prevent them flying around in an uncontrolled manner. This is to ensure that they do not pose a risk to passengers during a braking manoeuvre.



If the via GO is connected to the wheelchair, the wheelchair must not be used as a vehicle seat.

Vehicles with a wheelchair lift

- If the vehicle is equipped with a wheelchair lift or similar equipment, the wheelchair with the via GO may only be moved onto the platform if extreme caution is exercised.
- Drive slowly and carefully.
- Make sure that neither you nor the wheelchair user make any sudden, abrupt or jerky movements.
- Look in the direction of travel and avoid any distractions.
- If the wheelchair user is in the vehicle and if the wheelchair is used as a vehicle seat, the via GO and its control unit must be removed from the wheelchair.
- If the wheelchair user is re-seated on a standard seat in the vehicle, the user must be protected by the vehicle's own safety system, e.g. airbags and side-on collision protection.



Alber GmbH accepts no liability whatsoever for any accidents, their consequences, or damage to the wheelchair, the via GO or other objects and installations that result from failure to comply with these requirements and instructions.

5.2 Safety instructions for transportation of the via GO and a wheelchair in a vehicle

The via GO and the control unit must be removed from the wheelchair during transport.

Both parts must be secured in such a way that they do not pose a risk to passengers during a braking manoeuvre. As the safeguard, we recommend that you secure the via GO in the vehicle using sufficiently stable straps, for example. Please note that this is a non-binding recommendation (we accept no liability for the results of such action). The via GO must not be stored without first being secured.

Please also observe the instructions and specifications of the wheelchair manufacturer.

Please check whether there are specific regulations regarding the safeguarding of the via GO and the control unit in your jurisdiction; if there are, always adhere to these regulations.

Accidents of any kind, and their consequences, as well as damage to the wheelchair or the via GO that

- result from non-compliance with these instructions
- result from non-compliance with the applicable laws and regulations in the country of use
- can be attributed to the use of impermissible or unsuitable safety systems

are situations for which Alber GmbH and their representatives do not accept any liability.

5.3 Safety note regarding the electrical connections

Ensure that the via GO and its control unit are stored in a safe and, first and foremost, clean location during transport or storage. Never allow metal splinters, metal chips or any other small parts to get into the charger socket [5] or the charging plug [23].

If the via GO has been transported multiple times or stored for a prolonged period of time, the charger socket [5] and the charging plug [23] should be cleaned with compressed air to prevent any dirt present (metal particles such as chips or such like) from causing a short circuit.

5.4 Storage

- If possible, store your via GO on a surface that is easy to clean.
Experience has shown that certain tyres (e.g. bicycle tyres) can leave behind residues on some plastic floors (e.g. PVC floors) that cannot be removed. The via GO is also equipped with such commonly used tyres. If you are unsure in this regard, we recommend that you use cardboard as an underlay. Alber GmbH fundamentally rejects liability for any damage caused to floors.
- If your via GO will not be operated for a prolonged period of time, the device is to be stored in a dry environment, preferably at room temperature (+15 °C to +25°C). The via GO can be stored between a minimum temperature of -40 °C and a maximum temperature of +65 °C.
- Do not place the via GO on its drive wheel [7] if it is to be stored for a prolonged period of time, as doing so could cause the device to wobble (over time).
- If stored exclusively, the via GO should be connected to the supplied charger every 3 months and be fully recharged. This ensures that your via GO will work properly even after prolonged storage.
- After the via GO has been charged, disconnect the charger from the mains supply.
- The batteries installed in the via GO are lithium-ion batteries. If handled correctly, they are leak-proof and do not require any maintenance apart from regular charging, as described above.

5.5 Folding the wheelchair

You can fold the wheelchair and stow it to save space without having to remove the bracket of the via GO [8] from the wheelchair. Alber recommends removing the via GO from the wheelchair in order to fold the wheelchair: The folded wheelchair is narrower without the via GO. Please refer to your wheelchair's operating manual for further information about folding the wheelchair.

6. Safety instructions and hazard information

To ensure safe use of your via GO, adherence to the instructions below is essential.

6.1 Safety instructions

Before beginning your trip:

- In order to avoid injuries, the operator of the via GO must wear sturdy footwear. Under no circumstances should the operator wear open sandals, slippers or similar footwear when operating the via GO. Use of the via GO by a barefoot operator is also prohibited.
- Before a user can take a seat in the wheelchair, the wheelchair brakes must be applied, and the via GO must be switched off in order to prevent the wheelchair from rolling away inadvertently.
- If you discover that a feature of the via GO does not work as described in this operating manual, you must not continue to use the device. Contact your specialist dealer or a representative of Alber GmbH to have the error corrected.
- Never use the via GO as a step.
- Never reach between the drive wheel [7] and the housing with your hands.
- Before using the via GO to navigate slopes or inclines, you should be able to operate the add-on drive safely on level ground.
- The via GO may only be attached to wheelchairs that have been approved by Alber GmbH for this device. As the via GO does not provide a brake function, the wheelchair must be equipped with brakes (ideally 2 drum brakes) for operators who are not physically capable of bringing the wheelchair to a stop in all travel situations.
- The bracket holding the via GO in place may only be installed and modified by Alber GmbH, a representative thereof, or by an Alber authorised specialist dealer.
- When using the via GO, always strictly adhere to the operating manual for the wheelchair.
- The via GO must only be operated by the support person. As there is a risk that the wheelchair could topple over when travelling on slopes, the device is not suitable for independent wheelchair users. The support person must be capable of catching the wheelchair, and its occupant, if the wheelchair tips backwards or tips over sideways.
- We strongly recommend equipping the wheelchair with anti-tippers. The use of anti-tippers (fitted in pairs) is mandatory when navigating inclines greater than 4.5 degrees (8%).
- The brakes on the wheelchair to which the via GO is attached must be positioned in such a way that they can be easily operated by the support person pushing the wheelchair.
- The drive wheel of the via GO is a tubeless, solid rubber tyre. Check the condition of the wheel before each trip. This tyre must still have sufficient tread. If cracks are detected in the rubber tread, the via GO must not be used further. A new wheel is only available as a spare part from Alber GmbH. You can arrange this with your specialist dealer.

- Ensure that the air pressure in the wheelchair tyres corresponds to the specifications of the wheelchair manufacturer. Both parameters have a direct influence on travel characteristics and the range when on a trip with the via GO.
- The via GO should be inspected and serviced every 2 years by Alber, an Alber representative or your specialist dealer (see also chapter 7.5).
- The wheelchair on which the via GO is operated must be equipped with wheel reflectors for trips at night. Similarly, only well-lit paths should be used at night and the user should wear a high-visibility vest.

Observe the following points when on a trip with the via GO:

- Begin your trip. Always start at the lowest speed and increase it slowly until you reach the desired walking pace.
- The maximum safe tilt of the via GO is 9.1° (16%) with a maximum load of 150 kg. On slopes and inclines, the operator must be able to prevent the wheelchair from tipping over (in any direction) at all times.
- When navigating slopes and inclines, the maximum permissible incline specified by the wheelchair manufacturer must not be exceeded.
- Especially when travelling on slopes, ensure that the speed is set in such a way that it is not faster than a comfortable walking speed for the operator.
- Please note, especially with regard to slopes and inclines, that the via GO does not have a brake function.
- Never approach steps or steep slopes at maximum speed.
- If the via GO is switched on, every impulse at the button [10] is converted into a travel command. It is therefore imperative that inadvertent impulses be prevented as much as possible. When stopping or waiting in potentially hazardous areas (e.g. while waiting at a traffic light, on slopes and inclines or on ramps of any type), switch off the via GO and do not touch the button [10].
- Also make sure that children do not touch the button [10] and, in doing so, set the via GO in motion.
- Do not attach any objects (shopping bags, etc.) directly to the control unit or in its vicinity. If these objects make contact with the button [10], this could result in inadvertent travel impulses.
- When travelling on pavements, keep a safe distance (preferably the width of a wheelchair) from the kerb.
- When using the via GO, only cross kerbs in forward motion; reversing is not possible when using the via GO. Read the information in chapter 6.2.
- When travelling over kerbs, observe the maximum climbing height specified by the wheelchair manufacturer.
- Avoid using the wheelchair on soft ground (e.g. loose chipping, sand, mud, snow, ice or deep puddles).
- Never leave the via GO unattended, even if it is switched off. However, if this cannot be avoided, you can activate the immobiliser (see chapter 2.12).
- During longer trips, the via GO's drive could get hot. For this reason, do not touch the drive immediately after a long trip (e.g. when loading the via GO into the car).
- Take care not to store the via GO in places that are exposed to direct sunlight. The extent to which the components of the via GO could heat up varies with the intensity of their exposure to the sun.
- The performance of the via GO can be adversely affected by electromagnetic fields that are produced by mobile phones, for example. Therefore, switch off the add-on drive if mobile phones are being used in the vicinity of the wheelchair.
- Conversely, the via GO could interfere with other electrical equipment such as anti-shoplifting barriers in department stores.
- When on a trip, ensure that there is a sufficient distance between your feet and the drive wheel [7] of the via GO, so as to avoid any type of contact between your footwear and the drive wheel. Open shoes or barefoot use pose a risk because your extremities could be caught in the rubberised drive wheel, which could potentially lead to injuries through crushing.

Observe the following points after your trip with the via GO:

- Before a user leaves their seat in the wheelchair, the wheelchair brakes must be applied, and the via GO must be switched off in order to prevent the wheelchair from rolling away inadvertently.
- When not in use, switch off the via GO immediately in order to avoid inadvertent triggering of a travel impulse caused by contact with the button [10], and to prevent the self-discharge of the battery. Apply the manual brakes on the wheelchair.
- Only park the wheelchair and the via GO in a dry and safe place. Never allow moisture to enter the via GO, its battery or the control unit.
- If possible, recharge the battery of your via GO immediately after your trip if possible.

6.2 Obstacles

Obstacles, such as kerbs, can only be crossed with the via GO when travelling forwards.

When crossing an obstacle in reverse, the via GO should be switched off and put in the parked position to ensure that the via GO is not set in motion if the button [10] is actuated inadvertently.

The wheelchair is to be lifted by its handles when crossing an obstacle. When travelling over kerbs, observe the maximum climbing height specified by the wheelchair manufacturer.

6.3 Hazardous areas and hazardous situations

The operator of the via GO must decide, independently, whether it is safe to navigate the intended route based on factors such as their skill level and their physical strength. Before undertaking a trip, the operator must check the via GO for worn or damaged tyres. The charge status of the battery, the proper operation of the control elements, and the manual brakes on the wheelchair must also be checked.

These safety checks and the personal experience of the wheelchair user are of particular importance in or near the following hazardous areas, the navigation of which is left to the judgement of the person operating the via GO:

- Narrow footpaths, gradients (e.g. ramps and driveways), narrow paths along slopes, mountain paths.
- – Narrow and/or steep/inclined paths along main roads or near precipices.
- Paths covered with leaves, snow or ice.
- Ramps and lifting equipment on vehicles.



The via GO does not have any brake function.

This means that the wheelchair does not come to an immediate stop after the via GO is switched off; it will continue to roll, especially on slopes.

In this respect, the wheelchair user or the person operating the via GO must be capable of bringing the wheelchair to a stop at any time using the wheelchair brakes.



Always adapt the speed of the via GO to external conditions.

Always be prepared for obstacles to occur suddenly and stop the wheelchair in good time in such cases.



Exercise extreme caution when travelling along quay walls, berths and marinas, paths and areas near water, bridges and dykes without railings. Never travel too close to bodies of water.



Gradients of maximum 9.1 degrees (16%) are supported by the via GO with a maximum load of 150 kg. On greater slopes and inclines, the operator must be able to prevent the wheelchair from tipping over (in any direction) at all times.

The basic prerequisites include proper tyre tread, correct wheelchair tyre pressure, firm ground, and a maximum load of 150 kg.



When cornering or turning the wheelchair on slopes or inclines, the centre of gravity of the wheelchair may be shifted leading to a risk of the wheelchair tipping over to the side. Therefore, proceed with extreme caution and reduce your speed.



Particular caution is required when crossing main roads, crossroads, and level crossings. Never cross rail tracks in roads or at level crossings by travelling parallel to them, as the wheels could get stuck in the rails.



Proceed with special caution when navigating ramps or lifting platforms of vehicles. Before lifting or lowering the ramp or lifting platform, switch off the via GO. The button [10] must not be actuated. The hand brakes on the wheelchair must also be applied. This prevents the wheelchair from rolling away due to inadvertent travel commands, for example.



If the ground is wet, tyre grip may be poor so that there is an increased risk of slipping. Adjust your user behaviour accordingly.

7. Care, maintenance, and disposal

7.1 Charging the battery

Your via G0 consumes energy each time you use it. Before storing the via G0, you should never run down the battery completely, as doing so can damage the battery in the long term. We recommend recharging the battery immediately after every use if possible.

Only use the mains charger supplied with the via G0 to charge the battery. The charging process will end automatically as soon as the battery is fully charged. As such, overcharging is impossible.

For further instructions regarding the battery, see also chapter 4.

7.2 Cleaning and disinfection

- Never use benzene, thinner, acetone or similar agents for any cleaning process. Instead, use only conventional household cleaning agents and disinfectants (isopropanol).
- The drive unit and control unit may only be wiped down with a moist (not wet) cloth.
- The bracket attached to the wheelchair is to be cleaned with a moist (not wet) cloth.
- The drive wheel should be cleaned of dirt at regular intervals, ideally with compressed air or a dry brush.
- All electrical connections (charger socket [5] and charging plug [23]) must be checked for potential contamination before connection, as there could be metal particles such as chips or similar on the surfaces of the components. This would cause a short circuit.
- Clean the components with clean and dry cloths; never use wet or damp cloths.

Your via G0 is an extremely low-maintenance device. With the exception of the tyres, the add-on drive does not contain any noteworthy wear parts. To enable the safe transfer of the driving force of your via G0 at all times, the tyres must have sufficient tread.

Disinfection instructions

- Wipe down all surfaces of the via G0 and its components with a moist (not wet) cloth.
- Please note that the via G0 and its components must not be sprayed with a steam jet or similar equipment.
- Apply the disinfectant to all surfaces of the via G0 and its components.
- Let the disinfectant act as per the manufacturer's specifications.
- Remove the disinfectant by wiping it off or as specified by the manufacturer.



In rare cases, depending on how the floor detergents or floor impregnating agents are used, visible residues and sometimes pressure marks from the tyre are left behind on carpets and floors if the via G0 is stored for a prolonged period of time. We do not accept any liability in such cases. We generally recommend that you store the device on hard-wearing floors and, for prolonged storage, on a protective mat or cardboard underlay.



Should you observe a deterioration of the usual travel characteristics on your via G0 (e.g. irregular rolling, spinning or slipping wheels), please contact your specialist dealer or an Alber representative to have the tyres checked.



Service and repair work on the via G0 may only be performed by authorised specialist dealers, by Alber, or by an Alber representative. If errors occur, please contact your specialist dealer or an Alber representative for advice.

7.3 Disposal



This device, its battery, and its accessories are durable products.

Nevertheless, they may contain substances that are hazardous to the environment if the parts are disposed of in locations (e.g. landfills) that are not intended for the disposal of such materials according to the applicable statutory regulations for the country in question.

The product is labelled (in accordance with the WEEE Directive) with a “crossed-out rubbish bin” symbol, reminding you that it must be recycled. Please protect the environment and return the product at the end of its service life to your local recycling centre.

As this product is not covered by the regulations of the WEEE Directive in all European countries, please familiarise yourself with the applicable waste disposal regulations in your country.

Alternatively, return these components to Alber, an Alber specialist dealer, or an Alber representative for proper and environmentally sound disposal.

7.4 Reuse

If your via GO has been provided to you by your health insurance company and you do not need it any longer, please contact your health insurer, an Alber representative, or your authorised specialist dealer. Your via GO can then be easily and efficiently reused.

A safety inspection of the via GO should be performed before each reuse. The brackets with which the via GO is attached to the wheelchair can be easily and quickly removed by the authorised specialist dealer or an Alber representative and be mounted on a new wheelchair.

In addition to the cleaning instructions specified in chapter 7.2, the via GO drive unit and the control unit must be disinfected before reuse. Use only alcohol-based disinfectant wipes approved by the Robert Koch Institute (RKI); see manufacturer's recommendations for application time and concentration. Example: Bacillol AF, application time 15 minutes.

7.5 Maintenance

In Germany, the maintenance of medical products is regulated by law in the Medical Device Directive (MPBetreibV), Section 7. According to this law, maintenance measures, especially inspections and servicing, are required in order to ensure continuous safe and proper operation of medical devices.

Based on our market observations, an interval of two years has proven reasonable for maintenance of our products when used under normal operating conditions.

This guideline value of two years may vary depending on the actual use of the product and the behaviour of the user. Checking the degree of use and the user behaviour is the responsibility of the operator.

In any case, we strongly recommend that you clarify beforehand to what extent the cost of the maintenance work for our products is covered by your health insurance provider, especially with regard to any existing contracts.

8. Warranty, guarantee, and liability

8.1 Warranty for defects

Alber guarantees that the via GO is free of defects at the time of transfer. This warranty expires 24 months after the date of delivery of the via GO.

8.2 Guarantee of durability

Alber provides a 24-month guarantee of durability for the via GO. The guarantee of durability does not apply to:

- Devices whose serial numbers have been tampered with or removed.
- Wear parts such as brakes, tyres, and control elements.
- Defects caused by normal wear, incorrect handling including non-compliance with the instructions in this operating manual, accidents, reckless damage, damage caused by fire, water, force majeure and other events that are outside the control of Ulrich Alber GmbH.
- Parts that may need to be serviced or replaced as part of normal use (e.g. tyre change).
- Device inspection without detection of a fault or defect.

8.3 Liability

Alber GmbH as the manufacturer of the via GO shall not be liable in cases where

- The via GO was used incorrectly.
- The via GO was not serviced every 2 years by an authorised specialist dealer, by Alber GmbH or by an Alber representative.
- The via GO was operated in contravention of the instructions in this operating manual.
- The via GO was operated with an insufficient battery charge.
- The via Go was repaired or modified by persons not authorised to carry out such work.
- Third-party parts were attached to or combined with the via GO.
- Parts of the via GO were removed.

9. Important legal notice for the user of this product

Incidents that occur due to product malfunctions and result in serious personal injury are to be reported to the manufacturer and the competent authority of the EU Member State in which the user is established.

With regard to the Federal Republic of Germany, these are:

- Alber GmbH (see the back of this operating manual for details of the address)
- The German Federal Institute for Drugs and Medical Devices (BfArM),
Kurt-Georg-Kiesinger-Allee 3
53175 Bonn, Germany
www.bfarm.de

With regard to EU Member States, please notify:

- Your Alber dealership (see the back of this operating manual for details of the address)
- The authorities in your country responsible for incidents involving medical devices

An overview of the competent authorities can be viewed online at: <http://ec.europa.eu/growth/sectors/medical-devices/contacts/>

10. Important information about air travel

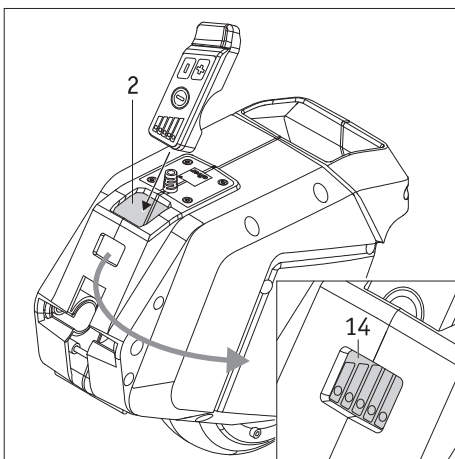
10.1 Taking the battery with you during air travel

The technical design of the via GO, and specifically the lithium-ion battery contained therein, complies with the applicable standards, directives, and laws. It meets the requirements of the International Air Transport Association (IATA) for air transport. We confirm this annually in the form of our transport certificate. This is prepared on the basis of the new IATA Dangerous Goods Regulations, which are not usually published until mid-December of each year. The current certificate is available for download on the Alber homepage: (<https://www.alber.de/de/hilfe-service/alber-service/reisen-mit-alber-produkten/>). We would be happy to send it to you on request.

However, when planning a trip, please contact your travel agent or the airlines to discuss taking the via GO with you on any flight you may book. At the end of the day, the decision to allow or refuse the via GO on board is made at the pilot's discretion. Neither Alber GmbH nor their specialist dealers are able to influence the pilot's decision.



Please also note the applicable regulations for transporting lithium-ion batteries in the countries you are visiting.



10.2 Storing the control unit during air travel

If you take the via GO on board an aircraft with you: You need to insert the control unit in the compartment [2] on the drive unit in such a way that the On/Off switch is protected against inadvertent actuation (see also chapter 2.6).

11. Product safety information

All the components of your via GO have undergone functional tests and extensive inspections. However, in the event of an unforeseeable impairment in the operation of the via GO, the following web pages contain prompt and appropriate safety information for customers:

- Homepage of Alber (manufacturer of the via GO)
- Homepage of the German Federal Institute for Drugs and Medical Devices [BfArM]

If corrective measures are necessary, Alber will notify the specialist dealer, who will then contact you.

12. Technical data

Drive unit including battery control unit

Range (1):	up to 12 km (*)
Speed:	1.5 km/h to 5.5 km/h in steps of 0.5 km/h
Nominal gradient:	9.1° [16%] for a system weight of 170 kg
Operating voltage:	36 V
Rated power of engine:	250 W
Operating temperature:	-25 °C to +50 °C
Maximum user weight:	150 kg (system weight 170 kg)
Protection rating:	IPX4

Battery (installed in the drive unit)

Cell type:	Lithium-ion cells, leak-proof and maintenance free
Rated operating capacity:	36 V
Rated capacity:	4.5 Ah
Rated energy:	162 Wh
Charging temperature:	0 to +40 °C
Operating temperature:	-25 °C to +50 °C

Weight of components

Drive:	5.3 kg
Control unit:	140 g
Battery charger:	540 g
Total weight:	5.98 kg

Tyre on wheel

Model and type:	Exchangeable solid rubber tyres for firm ground
Size:	123 x 45
Air pressure:	Solid rubber wheel, therefore puncture-proof

(*) The range varies depending on the terrain and the prevailing usage conditions. The specified maximum range is valid for optimum travel conditions (level terrain, a newly charged battery, ambient temperature of 20 °C, smooth travel, etc.).

We expect an estimated average service life of five years for this product, provided that the product is used as intended and maintained and serviced in accordance with all the instructions specified in the operating manual. This service life can be exceeded by handling, servicing, maintaining and using the product with care and insofar as there are no technical limitations that arise from further developments in science and technology. However, the service life may also be reduced significantly by excessive or improper use. The service life required by the applicable standards does not constitute an additional warranty.



The via GO and the corresponding off-board charger comply with the applicable sections of standard EN 12184 and ISO 7176-14 (for electrically powered wheelchairs) and comply with the EU Medical Devices Directive (MDR) 2017/745. The via GO is a class I medical device.



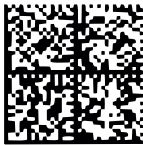
We reserve the right to modify the design and technology of our products to incorporate the latest developments.







Charger


For technical information and instructions, please refer to the separate operating manual for the charger.

13. Labels

There are labels on the via GO and the charger which contain various details on the product. In case of a fault in the device, components can be replaced by your specialist dealer within the Alber exchange pool or be sent for repair. For this purpose, your specialist dealer will require certain details that are printed on the labels. The following illustrations are for example purposes only.

Systemnr. / System No.	V24229999	
Produkt [Product]	via GO V24	
Betriebsspannung [Nominal Voltage]	36 V	2022-12-05
Max. Geschwindigkeit [Max. Speed]	5,5 km/h [3.4 mph]	
Motor Nennleistung [Rated Power]	250 W	
Nenn-Steigung [Rated Slope]	9.1° [16%]	
Batterie Typ [Battery Typ]	Lithium-Ion	
Batteriekonfiguration [Battery Config.]	10INR19/66-2	
Batterie Nennenergie [Rated Energy]	162 Wh	


Alber GmbH
 Vor dem Weissen Stein 14 (01)04046727231545
 D-72461 Albstadt (11)221205
 Made in Germany (21)V24229999

System label




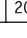
The system label is located on the underside of the via GO and provides information on its important technical data. This makes it possible to trace the system, for example.


**Wartung
Maintenance**

am/at:

durch/by:

in (PLZ)/in:

01	nächste	07
02	next	08
03		09
04		10
05		11
06		12
2021	2022	2023
		2024



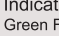


“Maintenance” label







This label indicates the time of the next maintenance due. It is on the underside of the via GO

**BATTERY CHARGER
BC3610LI**

ODM-Model: WS40-1-36
 Input Voltage : 100~240Vac
 50/60Hz
 Input Current: 0.2A~0.4A
 Input Power: 41W
 Output Voltage: 36V
 Output Current: 1A
 Battery Capacity : 2Ah~10Ah
 Battery type:
 Rechargeable lithium ion
 Protection class: IP31
 Polarity of connector:

1		1 +
2		2 -
3		3 Inhibit

Indication:
 Green Flashing-charging in progress
 Green -Charging finished
 Red -Fault

CAUTION:

- Read instructions before use for charging.
- Dry location use only.
- Disconnected the supply before making or breaking the connection to the battery.
- Charge only the batteries mentioned in the manual. other types may burst causing injury and damage.

Made For **alber** by
 Shanghai Winsunny Electronics
 Technology Co., Ltd.

“Technical data” label on the charger

The label shown opposite is located on the underside of the charger and provides information on its technical data, for example.



Component label

The component number (number in centre of the label, marked with an arrow in the diagram opposite) is needed for repairs and within the Alber exchange pool, for example. Component labels are located

- on the underside of the via GO
- on the underside of the control unit
- on the underside of the charger

Ihre Alber-Vertretung / Your Alber representative / Votre représentation Alber /
Sizin Alber-Temsilci / Su representación Alber / Din Alber representant /
Din Alber-agenturene / Uw distributeur Alber / Deres Alber-repræsentation



Alber GmbH

Vor dem Weißen Stein 14

72461 Albstadt-Tailfingen

Telefon +49 (0)7432 2006-0

Telefax +49 (0)7432 2006-299

info@alber.de

www.alber.de