

## Invacare Top End Pro BB Wheelchair - Price List and Order Form

Basket-Ball Rollstuhl / Max user weight: 250 lbs - Maximales Nutzergewicht: 113 kg  
 Zurück schicken an **Invacare AG - Benkenstrasse 260 - 4108 Wittenswil**  
 Tel: 061 487 70 80 - Fax: 061 487 70 81 - switzerland@invacare.com



Händler / Kunde :  
 Kommission:  
 Kundename:  
 Adresse:

DATE:

QUOTE / OFFERTE

ORDER / BESTELLUNG

- Please indicate your choice with a cross in this square  
 Bitte kreuzen Sie die gewünschten Optionen an - falls nicht wird Standard geliefert  
 Indicate that this option has no upcharge  
 Option ohne Aufpreis

Manual Sport Wheelchair  
 English/German Prescription Form  
 LPF JANUARY UPDATE 2015  
 Preis in CHF exkl. 8% MwSt.

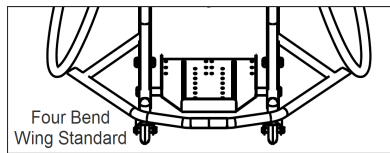
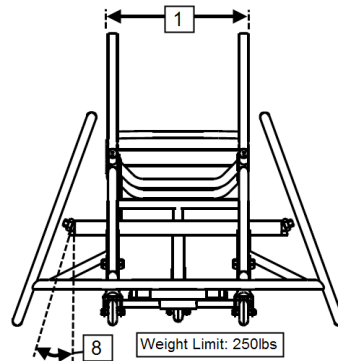
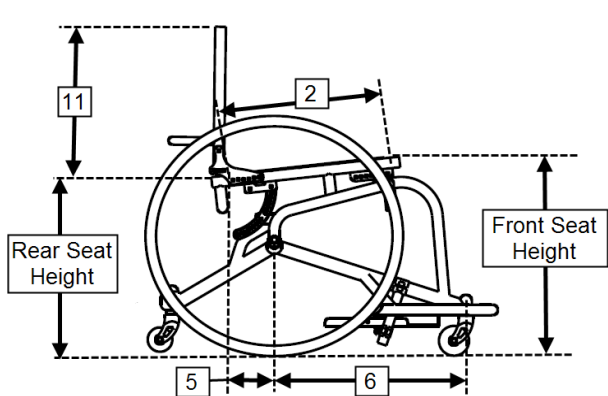
Item	Description	Comments and/or non compatibilities information	Price
<input type="checkbox"/> SPBB	<b>Top End Pro Basket-Ball Aluminium wheelchair</b> Top End Pro Basket-Ball Aluminium Sport-Rollstuhl		3'890 CHF
<b>SEATING OPTIONS</b> SITZOPTIONEN			
<b>Seat width</b> Sitzbreite			
<input type="checkbox"/>	<b>Seat width 10"</b> Sitzbreite 12" (ca. 254 mm)	Delivered with an oval sport footplate without toe-stops Ausgeliefert mit einer ovalen Fussplatte ohne Zehenkörnchen	<input type="radio"/>
<input type="checkbox"/>	Sitzbreite 12" (ca. 279 mm)	Delivered with an oval sport footplate without toe-stops Ausgeliefert mit einer ovalen Fussplatte ohne Zehenkörnchen	<input type="radio"/>
<input type="checkbox"/>	<b>Seat width 12"</b> Sitzbreite 12" (ca. 305 mm)	Delivered with an oval sport footplate without toe-stops Ausgeliefert mit einer ovalen Fussplatte ohne Zehenkörnchen	<input type="radio"/>
<input type="checkbox"/>	<b>Seat width 13"</b> Sitzbreite 13" (ca. 330 mm)		<input type="radio"/>
<input type="checkbox"/>	<b>Seat width 14"</b> Sitzbreite 14" (ca. 356 mm)		<input type="radio"/>
<input type="checkbox"/>	<b>Seat width 15"</b> Sitzbreite 15" (ca. 381 mm)		<input type="radio"/>
<input type="checkbox"/>	<b>Seat width 16"</b> Sitzbreite 16" (ca. 406 mm)		<input type="radio"/>
<input type="checkbox"/>	<b>Seat width 17"</b> Sitzbreite 17" (ca. 432 mm)		<input type="radio"/>
<input type="checkbox"/>	<b>Seat width 18"</b> Sitzbreite 18" (ca. 457 mm)		<input type="radio"/>
<input type="checkbox"/>	<b>Seat width 19"</b> Sitzbreite 19" (ca. 483 mm)		<input type="radio"/>
<b>Seat depth</b> Sitztiefe			
<input type="checkbox"/>	<b>Seat depth 12"</b> Sitztiefe 12" (ca. 305 mm)		<input type="radio"/>
<input type="checkbox"/>	<b>Seat depth 13"</b> Sitztiefe 13" (ca. 330 mm)		<input type="radio"/>
<input type="checkbox"/>	<b>Seat depth 14"</b> Sitztiefe 14" (ca. 356 mm)		<input type="radio"/>
<input type="checkbox"/>	<b>Seat depth 15"</b> Sitztiefe 15" (ca. 381 mm)		<input type="radio"/>
<input type="checkbox"/>	<b>Seat depth 16"</b> Sitztiefe 16" (ca. 406 mm)		<input type="radio"/>
<input type="checkbox"/>	<b>Seat depth 17"</b> Sitztiefe 17" (ca. 432 mm)		<input type="radio"/>
<input type="checkbox"/>	<b>Seat depth 18"</b> Sitztiefe 18" (ca. 457 mm)		<input type="radio"/>
Standard	<b>Screw-on seat upholstery</b> Sitzbespannung auf Sitzmodul geschraubt		Standard
<b>Adjustable seat height</b> Einstellbare Sitzhöhe			
<input type="checkbox"/> TALL	<b>Front: 19-21"</b> Vorne: 19-21" (ca. 483-533 mm) <b>Rear: 15-21"</b> Hinten: 15-21" (ca. 381-533 mm)		<input type="radio"/>
<input type="checkbox"/> SHORT	<b>Front: 17-19"</b> Vorne: 17-19" (ca. 432-483 mm) <b>Rear: 13-19"</b> Hinten: 13-19" (ca. 330-483 mm)		<input type="radio"/>

FOOTREST OPTIONS FUSSAUFLAGE				
<input type="checkbox"/>	Standard	<b>Platform footrest (with Velcro strap and toe stop)</b> <i>Alu-Fussplattform inkl. Klettbander zur Fixierung</i>	Adjustements possible up/down, fore/aft and in angle <i>Einstellmöglichkeiten: hoch/runter, vor/zurück, Winkel</i>	<input type="radio"/>
<input type="checkbox"/>	TER124	<b>Footrest click strap upgrade</b> <i>Rastergurt small zur Fussfixierung</i>	<i>Zu einer besseren Fussfixierung - Polsterlänge ca. 200 mm.</i>	119 CHF
AXLE POSITION "CENTER OF GRAVITY" ACHSPOSITION / SCHWERPUNKT				
<input type="checkbox"/>	Standard	<b>Adjustable axle position 3.5" to 6"</b> <i>Einstellbereich: 3.5" à 6" (89 mm à 152 mm)</i> <b>Set at:</b> (standard 5" - 127 mm) <i>Voreingestellt auf:</i> _____	<i>Einstellbar über das Sitzmodul</i>  <i>3.5" (weniger aktiv) - 6" (sehr aktiv)</i>	<input type="radio"/>
WHEEL BASE (see chart on last page) RADSTAND (siehe Tabelle auf der letzten Seite)				
<input type="checkbox"/>		<b>Short 15"</b> <i>Kurz: 15" (ca. 381 mm)</i>	Recommended for seat depth 14" <i>Empfohlen für Sitztiefe 14"</i>	<input type="radio"/>
<input type="checkbox"/>	Standard	<b>Medium 17"</b> <i>Medium: 17" (ca. 432 mm)</i>	Recommended for seat depth 15, 16" <i>Empfohlen für Sitztiefe 15, 16"</i>	<input type="radio"/>
<input type="checkbox"/>		<b>Long 19"</b> <i>Lang: 19" (ca. 483 mm)</i>	Recommended for seat depth 17, 18" <i>Empfohlen für Sitztiefe 17, 18"</i>	<input type="radio"/>
ANTI-TIP WHEEL ANTI-KIPP-VORRICHTUNG				
<input type="checkbox"/>	Standard	<b>Fixed single anti-tip</b> <i>Festes Einfach-Antikippgrad</i>		<input type="radio"/>
<input type="checkbox"/>	TER115	<b>Double anti-tip (swivel)</b> <i>Festes Doppel-Antikippgrad</i>	<i>In aluminium</i> <i>In Aluminium</i>	228 CHF
CAMBER RADSTURZ				
<input type="checkbox"/>		<b>Camber 15"</b> <i>Radsturz 15" (ca. 381 mm)</i>	No other camber available <i>Kein anderer Radsturz möglich</i>	<input type="radio"/>
<input type="checkbox"/>	Standard	<b>Camber 18"</b> <i>Radsturz 18" (ca. 457 mm)</i>	No other camber available <i>Kein anderer Radsturz möglich</i>	<input type="radio"/>
<input type="checkbox"/>		<b>Camber 20"</b> <i>Radsturz 20" (ca. 508 mm)</i>	No other camber available <i>Kein anderer Radsturz möglich</i>	<input type="radio"/>
REAR WHEELS (see chart on last page) HINTERRADAUSFÜHRUNG (siehe Tabelle auf der letzten Seite)				
Rear wheels size Hinterradgröße				
<input type="checkbox"/>		<b>24" (540)</b>	Recommended for rear seat height 16" or less <i>Empfohlen für Sitzhöhe hinten &lt; 16"</i>	<input type="radio"/>
<input type="checkbox"/>	Standard	<b>25" (559)</b>	Recommended for rear seat height 16.5" to 19" <i>Empfohlen für Sitzhöhe hinten von 16.5" bis 19"</i>	<input type="radio"/>
<input type="checkbox"/>		<b>26" (590)</b>	Recommended for rear seat height 19" to 21" <i>Empfohlen für Sitzhöhe hinten von 19" bis 21"</i>	<input type="radio"/>
Rear wheels type Hinterradtyp				
<input type="checkbox"/>		<b>Sun® High Performance</b>	Delivered with high pressure Primo tyres <i>Ausgeliefert mit High Pressure Primo Bereifung</i>	<input type="radio"/>
<input type="checkbox"/>	TER131	<b>Spinergy® SLX</b>	24 spokes with 4 mm diameter <i>24 Speichen - Durchmesser 4 mm</i>	998 CHF
<input type="checkbox"/>	TER67	<b>Spinergy® Spox</b>	24 spokes with 3 mm diameter <i>24 Speichen - Durchmesser 3 mm</i>	895 CHF
<input type="checkbox"/>	TER143	<b>Sun® Equalizer Sport</b>	24" wheels: 36 spokes, cross lacing pattern with 6 tab pushrims <i>24" Räder: 36 Speichen und Greifreifen 6-fach montiert</i> 25/26" wheels: 48 spokes and 12 tabs pushrims <i>25/26" Räder: 48 Speichen und Greifreifen 12-fach montiert</i>	250 CHF
Spoke color (only for Spinergy® wheels) Speichenfarbe (nur für Spinergy® Räder)				
<input type="checkbox"/>		<b>Black</b> <i>Schwarz</i>		<input type="radio"/>
<input type="checkbox"/>		<b>Yellow</b> <i>Gelb</i>		<input type="radio"/>
<input type="checkbox"/>		<b>White</b> <i>Weiss</i>		<input type="radio"/>
<input type="checkbox"/>		<b>Red</b> <i>Rot</i>		<input type="radio"/>
<input type="checkbox"/>		<b>Blue</b> <i>Blau</i>		<input type="radio"/>

<b>Tires</b> <i>Bereifungen</i>			
<input type="checkbox"/>	TER101	<b>Kenda® tires red</b> <i>Kenda® Bereifung - Rot</i>	111 CHF
<input type="checkbox"/>	TER101	<b>Kenda® tires yellow</b> <i>Kenda® Bereifung - Gelb</i>	111 CHF
<input type="checkbox"/>	Standard	<b>High pressure Primo tires</b> <i>High Pressure Primo Bereifung</i>	○
<b>Spoke guards</b> <i>Speichenschutz</i>			
<input type="checkbox"/>	TER21	<b>Spoke guards clear</b> <i>Speichenschutz Kunststoff - Transparent</i>	275 CHF
<input type="checkbox"/>	TER21	<b>Spoke guards black</b> <i>Speichenschutz Kunststoff - Schwarz</i>	275 CHF
<b>ANODIZED ALUMINIUM PUSHRIMS</b> <i>ALUMINIUM GREIFREIFEN, ELOXIERT</i>			
<b>Mounting position</b> <i>Greifreifenabstand</i>			
<input type="checkbox"/>	Standard	<b>Standard mount</b> <i>Standard (ca. 40 mm)</i>	○
<input type="checkbox"/>		<b>Close mount</b> <i>Eng (ca. 30 mm)</i>	○
<b>Pushrims options</b> <i>Weitere Optionen für Greifreifen</i>			
<input type="checkbox"/>	TER40	<b>Cut tabs aluminium pushrims</b> <i>Montage Lasche Greifring gekürzt</i>	Only for close mount pushrims mounting position <i>Nur mit enger Montage möglich</i>
<input type="checkbox"/>	TER129	<b>12-tab upgrade</b> <i>12-Punkt Befestigung</i>	Only for Spinergy® wheels <i>Nur für Spinergy®</i>
99 CHF			
198 CHF			
<b>BACKREST</b> <i>RÜCKENLEHNE</i>			
<b>Backrest type</b> <i>Type de dossier</i>			
<input type="checkbox"/>	Standard	<b>Fixed: non folding, angle adjustable</b> <i>Fester Rücken, winkelverstellbar</i>	With adjustable tension back upholstery <i>Spannung anpassbar, nicht abklappbar</i>
<input type="checkbox"/>	TER3	<b>Folding back</b> <i>Abklappbarer Rücken</i>	With adjustable tension back upholstery <i>Spannung anpassbar</i>
			270 CHF
<b>Backrest height ranges</b> <i>Einstellbare Höhe</i>			
<input type="checkbox"/>		<b>Short 9"-11"</b> <i>9" bis 11" (229 bis 279 mm)</i>	○
<input type="checkbox"/>		<b>Low 11"-14"</b> <i>11" bis 14" (279 bis 356 mm)</i>	○
<input type="checkbox"/>		<b>Medium 14"-18"</b> <i>14" bis 18" (356 bis 457 mm)</i>	○
<b>SIDE GUARDS</b> <i>SEITENTEILE</i>			
<input type="checkbox"/>	Standard	<b>Without</b> <i>Sans protège-vêtements</i>	○
<input type="checkbox"/>	TER95	<b>Clamp-on fixed aluminium side guards</b> <i>Klammerbefestigt Alu-Kleiderschutz</i>	159 CHF
<b>SAFETY AND COMFORT OPTIONS</b> <i>SICHERHEITS- UND KOMFORTOPTIONEN</i>			
<input type="checkbox"/>	TER14	<b>Cushion, soft, 2"</b> <i>Weiches Sitzkissen, Höhe 2" (ca. 508 mm)</i>	123 CHF
<input type="checkbox"/>	TER14	<b>Cushion, soft, 3"</b> <i>Weiches Sitzkissen, Höhe 3" (ca. 762 mm)</i>	123 CHF
<input type="checkbox"/>	TER33	<b>Cushion, hard, 2"</b> <i>Hartes Sitzkissen, Höhe 2" (ca. 508 mm)</i>	138 CHF
<input type="checkbox"/>	TER33	<b>Cushion, hard, 3"</b> <i>Hartes Sitzkissen, Höhe 3" (ca. 762 mm)</i>	138 CHF
<input type="checkbox"/>	TER148	<b>Basketball chair carrying bag</b> <i>Transporttasche für Basketball- Stuhl</i>	149 CHF
<input type="checkbox"/>	TER149	<b>Back upholstery upgrade: 3" leather flap alu plugs</b> <i>Rückenbespannung: 3" Lederüberwurf</i>	138 CHF
<input type="checkbox"/>	TER35	<b>Frame protector - rear</b> <i>Rahmenschutz hinten</i>	Required for tournament play <i>Erforderlich für Wettkämpfe</i>
			22 CHF
<input type="checkbox"/>	TER126	<b>Click-strap large</b> <i>Rastergurt large</i>	Pad length approx. 12" <i>Polsterlänge ca. 12" (305 mm)</i>
			119 CHF
<input type="checkbox"/>	TER125	<b>Click-strap medium</b> <i>Rastergurt medium</i>	Pad length approx. 10" <i>Polsterlänge ca. 10" (254 mm)</i>
			119 CHF
<input type="checkbox"/>	TER124	<b>Click-strap small</b> <i>Rastergurt small</i>	Pad length approx. 8" <i>Polsterlänge ca. 8" (203 mm)</i>
			119 CHF

<input type="checkbox"/>	TED72	<b>Positioning stap - hook &amp; loop</b> <i>Positionsgurt mit Velcro® Verschluss</i>	65 CHF
<input type="checkbox"/>	TER128	<b>D-Ring positioning belt</b> <i>D-Ring Positionsgurt</i>	135 CHF
<input type="checkbox"/>	RACE22	<b>Top End T-Shirt Size L</b> <i>T-Shirt Top End - Grösse L</i>	25 CHF
<input type="checkbox"/>	RACE22	<b>Top End T-Shirt Size XL</b> <i>T-Shirt Top End - Grösse XL</i>	25 CHF
<b>UPHOLSTERY COLOR</b> <i>POLSTERUNG FARBEN</i>			
<input type="checkbox"/>	Standard	<b>Black</b> <i>Schwarz</i>	○
<input type="checkbox"/>	UPHI1	<b>Woodland Camouflage</b> <i>Tarnfleck (Grün)</i>	149 CHF
<input type="checkbox"/>	UPHI2	<b>Digital Desert Camouflage</b> <i>Tarnfleck (Wüste)</i>	149 CHF
<b>FRAME COLOR</b> <i>RAHMEN FARBEN</i>			
<b>Contemporary colors</b> <i>Classic</i>			
<input type="checkbox"/>		<b>Wet black</b>	○
<input type="checkbox"/>		<b>White snow</b>	○
<input type="checkbox"/>		<b>Silver metallic</b>	○
<b>Way cool colors</b> <i>Cool</i>			
<input type="checkbox"/>		<b>Electric blue</b>	○
<input type="checkbox"/>		<b>Midnight blue</b>	○
<input type="checkbox"/>		<b>Grasshopper green</b>	○
<b>Too hot colors</b> <i>Hot</i>			
<input type="checkbox"/>		<b>Tangerine red</b>	○
<input type="checkbox"/>		<b>Electric red</b>	○
<input type="checkbox"/>		<b>Grape Madness</b>	○
<input type="checkbox"/>		<b>Safety yellow</b>	○
<input type="checkbox"/>		<b>Bubblegum pink</b>	○

**ADDITIONAL INFORMATION & MEASURING GUIDE**  
**ZUSÄTZLICHE INFORMATIONEN UND MAßTABELLEN**



- 1 Seat width measurement / *Sitzbreite Abmessung*
- 2 Seat depth measurement / *Sitztiefe Abmessung*
- 5 Center of gravity measurement / *Schwerpunkt Abmessung, Achsposition*
- 6 Wheelbase measurement / *Radstand Abmessung*
- 8 Wheel camber measurement / *Radsturz Abmessung*
- 11 Backrest height measurement / *Rückenlehne Abmessung*

Wheel Base Guide			
Seat Depth	14"	15", 16"	17", 18"
Wheel Base Guide			
Seat Depth	14"	15", 16"	17", 18"
Recommended Wheel Base	15" (Short)	17" (Med)	19" (Long)

wheel base guide

Wheel Size Guide			
Rear Seat Height	16.0" or less	16.5" - 19.0"	19.0" - 21.0"
Wheel Size Guide			
Rear Seat Height	16.0" or less	16.5" - 19.0"	19.0" - 21.0"
Recommended Wheel Size	24"(540)	25"(559)	26"(590)

wheel size guide