

## Invacare Top End Pro Tennis Wheelchair - Price List and Order Form

Tennis-Rollstuhl / Max user weight: 250 lbs - Maximales Nutzergewicht: 113 kg  
 Zurück schicken an **Invacare AG - Benkenstrasse 260 - 4108 Witterswil**  
 Tel: 061 487 70 80 - Fax: 061 487 70 81 - switzerland@invacare.com



Händler / Kunde #:  
 Kommission:

Kundenname:  
 Adresse:

DATE:

QUOTE / OFFERTE

ORDER / BESTELLUNG

- Please indicate your choice with a cross in this square  
 Bitte kreuzen Sie die gewünschten Optionen an - falls nicht wird Standard geliefert
- Indicate that this option has no upcharge  
 Option ohne Aufpreis

Manual Sport Wheelchair  
 English/German Prescription Form  
 LPF JANUARY UPDATE 2015  
 Preis in CHF exkl. 8% MwSt.

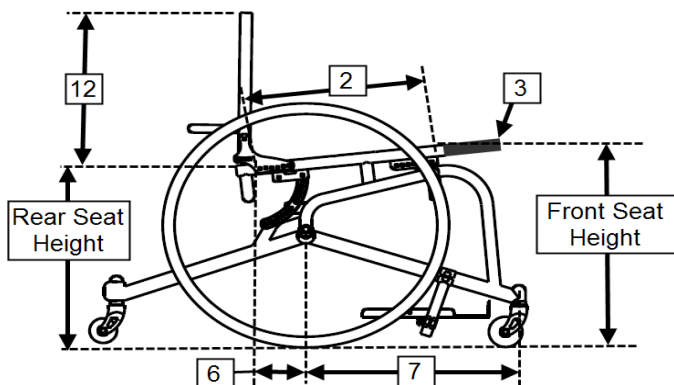
Item	Description	Comments and/or non compatibilities information	Price
<input type="checkbox"/> SPTN	<b>Top End Pro Tennis Aluminium wheelchair</b> Top End Pro Tennis Aluminium Sport-Rollstuhl		3'955 CHF
<b>SEATING OPTIONS</b> SITZOPTIONEN			
<b>Seat width</b> Sitzbreite			
<input type="checkbox"/>	<b>Seat width 10"</b> Sitzbreite 10" (ca. 254 mm)	Delivered with an oval sport footplate without toe-stops Ausgeliefert mit einer ovalen Fussplatte ohne Zehenkörbchen	<input type="radio"/>
<input type="checkbox"/>	<b>Seat width 11"</b> Sitzbreite 11" (ca. 279 mm)	Delivered with an oval sport footplate without toe-stops Ausgeliefert mit einer ovalen Fussplatte ohne Zehenkörbchen	<input type="radio"/>
<input type="checkbox"/>	<b>Seat width 12"</b> Sitzbreite 12" (ca. 305 mm)	Delivered with an oval sport footplate without toe-stops Ausgeliefert mit einer ovalen Fussplatte ohne Zehenkörbchen	<input type="radio"/>
<input type="checkbox"/>	<b>Seat width 13"</b> Sitzbreite 13" (ca. 330 mm)		<input type="radio"/>
<input type="checkbox"/>	<b>Seat width 14"</b> Sitzbreite 14" (ca. 356 mm)		<input type="radio"/>
<input type="checkbox"/>	<b>Seat width 15"</b> Sitzbreite 15" (ca. 381 mm)		<input type="radio"/>
<input type="checkbox"/>	<b>Seat width 16"</b> Sitzbreite 16" (ca. 406 mm)		<input type="radio"/>
<input type="checkbox"/>	<b>Seat width 17"</b> Sitzbreite 17" (ca. 432 mm)		<input type="radio"/>
<input type="checkbox"/>	<b>Seat width 18"</b> Sitzbreite 18" (ca. 457 mm)		<input type="radio"/>
<input type="checkbox"/>	<b>Seat width 19"</b> Sitzbreite 19" (ca. 483 mm)		<input type="radio"/>
<input type="checkbox"/>	<b>Seat width 20"</b> Sitzbreite 20" (ca. 508 mm)		<input type="radio"/>
<b>Seat depth</b> Sitztiefe			
<input type="checkbox"/>	<b>Seat depth 12"</b> Sitztiefe 12" (ca. 305 mm)		<input type="radio"/>
<input type="checkbox"/>	<b>Seat depth 13"</b> Sitztiefe 13" (ca. 330 mm)		<input type="radio"/>
<input type="checkbox"/>	<b>Seat depth 14"</b> Sitztiefe 14" (ca. 356 mm)		<input type="radio"/>
<input type="checkbox"/>	<b>Seat depth 15"</b> Sitztiefe 15" (ca. 381 mm)		<input type="radio"/>
<input type="checkbox"/>	<b>Seat depth 16"</b> Sitztiefe 16" (ca. 406 mm)		<input type="radio"/>
<input type="checkbox"/>	<b>Seat depth 17"</b> Sitztiefe 17" (ca. 432 mm)		<input type="radio"/>
<input type="checkbox"/>	<b>Seat depth 18"</b> Sitztiefe 18" (ca. 457 mm)		<input type="radio"/>
Standard	<b>Screw-on seat upholstery</b> Sitzbespannung auf Sitzmodul geschraubt		Standard
<b>Seat extensions / Handles</b> Sitzverlängerung / Stützgriffe			
<input type="checkbox"/>	<b>None</b> Keine		Standard
<input type="checkbox"/>	<b>Right only</b> Rechts	Offers support during tennis play and is removable Bietet Unterstützung beim Tennisspielen und ist abnehmbar	<input type="radio"/>
<input type="checkbox"/>	<b>Left only</b> Links	Offers support during tennis play and is removable Bietet Unterstützung beim Tennisspielen und ist abnehmbar	<input type="radio"/>
<input type="checkbox"/>	<b>Right and left (both)</b> Rechts und Links	Offer support during tennis play and are removable Bieten Unterstützung beim Tennisspielen und sind abnehmbar	<input type="radio"/>

<b>Adjustable seat height</b> <i>Einstellbare Sitzhöhe</i>			
<input type="checkbox"/>	TALL	<b>Front: 19-21"</b> <i>Vorne: 19-21" (ca. 483-533 mm)</i> <b>Rear: 15-21"</b> <i>Hinten: 15-21" (ca. 381-533 mm)</i>	<input type="radio"/>
<input type="checkbox"/>	SHORT	<b>Front: 17-19"</b> <i>Vorne: 17-19" (ca. 432-483 mm)</i> <b>Rear: 13-19"</b> <i>Hinten: 13-19" (ca. 330-483 mm)</i>	<input type="radio"/>
<b>FOOTREST OPTIONS</b> <i>FUSSAUFLAGE</i>			
<input type="checkbox"/>	Standard	<b>Platform footrest (with Velcro strap and toe stop)</b> <i>Alu-Fussplattform inkl. Klettbander zur Fixierung</i>	Adjustements possible up/down, fore/aft and in angle <i>Einstellmöglichkeiten: hoch/runter, vor/zurück, Winkel</i>
<input type="checkbox"/>	TER124	<b>Footrest click strap upgrade</b> <i>Rastergurt small zur Fussfixierung</i>	<i>Zu einer besseren Fussfixierung - Polsterlänge ca. 200 mm.</i> 119 CHF
<b>AXLE POSITION "CENTER OF GRAVITY"</b> <i>ACHSPOSITION / SCHWERPUNKT</i>			
<input type="checkbox"/>	Standard	<b>Adjustable axle position 3.5" to 6"</b> <i>Einstellbereich: 3.5" à 6" (89 mm à 152 mm)</i> <b>Set at: (standard 5" - 127 mm)</b> <i>Voreingestellt auf: _____</i>	<i>Einstellbar über das Sitzmodul</i>  <i>3.5" (weniger aktiv) - 6" (sehr aktiv)</i>
<b>WHEEL BASE (see chart on last page)</b> <i>RADSTAND (siehe Tabelle auf der letzten Seite)</i>			
<input type="checkbox"/>		<b>Short 15"</b> <i>Kurz: 15" (ca. 381 mm)</i>	Recommended for seat depth 14" <i>Empfohlen für Sitztiefe 14"</i>
<input type="checkbox"/>	Standard	<b>Medium 17"</b> <i>Medium: 17" (ca. 432 mm)</i>	Recommended for seat depth 15, 16" <i>Empfohlen für Sitztiefe 15, 16"</i>
<input type="checkbox"/>		<b>Long 19"</b> <i>Lang: 19" (ca. 483 mm)</i>	Recommended for seat depth 17, 18" <i>Empfohlen für Sitztiefe 17, 18"</i>
<b>ANTI-TIP WHEEL</b> <i>ANTI-KIPP-VORRICHTUNG</i>			
<input type="checkbox"/>	Standard	<b>Fixed single anti-tip</b> <i>Festes Einfach-Antikippgrad</i>	<input type="radio"/>
<input type="checkbox"/>	TER102	<b>Telescoping</b> <i>Teleskopierbares Einfach-Antikippgrad</i>	149 CHF
<b>CAMBER</b> <i>RADSTURZ</i>			
<input type="checkbox"/>		<b>Camber 15"</b> <i>Radsturz 15" (ca. 381 mm)</i>	<input type="radio"/>
<input type="checkbox"/>		<b>Camber 18"</b> <i>Radsturz 18" (ca. 457 mm)</i>	<input type="radio"/>
<input type="checkbox"/>	Standard	<b>Camber 20"</b> <i>Radsturz 20" (ca. 508 mm)</i>	<input type="radio"/>
<b>REAR WHEELS (see chart on last page)</b> <i>HINTERRADAUSFÜHRUNG (siehe Tabelle auf der letzten Seite)</i>			
<b>Rear wheels size</b> <i>Hinterradgröße</i>			
<input type="checkbox"/>		<b>24" (540)</b>	Recommended for rear seat height 16" or less <i>Empfohlen für Sitzhöhe hinten &lt; 16"</i>
<input type="checkbox"/>	Standard	<b>25" (559)</b>	Recommended for rear seat height 16.5" to 19" <i>Empfohlen für Sitzhöhe hinten von 16.5" bis 19"</i>
<input type="checkbox"/>		<b>26" (590)</b>	Recommended for rear seat height 19" to 21" <i>Empfohlen für Sitzhöhe hinten von 19" bis 21"</i>
<b>Rear wheels type</b> <i>Hinterradtyp</i>			
<input type="checkbox"/>		<b>Sun® High Performance</b>	Delivered with high pressure Primo tyres <i>Ausgeliefert mit High Pressure Primo Bereifung</i>
<input type="checkbox"/>	TER131	<b>Spinergy® SLX</b>	24 spokes with 4 mm diameter <i>24 Speichen - Durchmesser 4 mm</i>
<input type="checkbox"/>	TER67	<b>Spinergy® Spox</b>	24 spokes with 3 mm diameter <i>24 Speichen - Durchmesser 3 mm</i>
<input type="checkbox"/>	TER143	<b>Sun® Equalizer Sport</b>	24" wheels: 36 spokes, cross lacing pattern with 6 tab pushrims <i>24" Räder: 36 Speichen und Greifreifen 6-fach montiert</i> 25/26" wheels: 48 spokes and 12 tabs pushrims <i>25/26" Räder: 48 Speichen und Greifreifen 12-fach montiert</i>

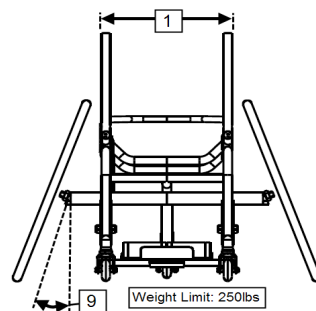
<b>Spoke color (only for Spinergy® wheels)</b> <i>Speichenfarbe (nur für Spinergy® Räder)</i>			
<input type="checkbox"/>		<b>Black</b> <i>Schwarz</i>	<input type="radio"/>
<input type="checkbox"/>		<b>Yellow</b> <i>Gelb</i>	<input type="radio"/>
<input type="checkbox"/>		<b>White</b> <i>Weiss</i>	<input type="radio"/>
<input type="checkbox"/>		<b>Red</b> <i>Rot</i>	<input type="radio"/>
<input type="checkbox"/>		<b>Blue</b> <i>Blau</i>	<input type="radio"/>
<b>Tires</b> <i>Bereifungen</i>			
<input type="checkbox"/>	TER101	<b>Kenda® tires red</b> <i>Kenda® Bereifung - Rot</i>	111 CHF
<input type="checkbox"/>	TER101	<b>Kenda® tires yellow</b> <i>Kenda® Bereifung - Gelb</i>	111 CHF
<input type="checkbox"/>	Standard	<b>High pressure Primo tires</b> <i>High Pressure Primo Bereifung</i>	<input type="radio"/>
<b>Spoke guards</b> <i>Speichenschutz</i>			
<input type="checkbox"/>	TER21	<b>Spoke guards clear</b> <i>Speichenschutz Kunststoff - Transparent</i>	275 CHF
<input type="checkbox"/>	TER21	<b>Spoke guards black</b> <i>Speichenschutz Kunststoff - Schwarz</i>	275 CHF
<b>ANODIZED ALUMINIUM PUSHRIMS</b> <i>ALUMINIUM GREIFREIFEN, ELOXIERT</i>			
<b>Mounting position</b> <i>Greifreifenabstand</i>			
<input type="checkbox"/>	Standard	<b>Standard mount</b> <i>Standard (ca. 40 mm)</i>	<input type="radio"/>
<input type="checkbox"/>		<b>Close mount</b> <i>Eng (ca. 30 mm)</i>	<input type="radio"/>
<b>Pushrims options</b> <i>Weitere Optionen für Greifreifen</i>			
<input type="checkbox"/>	TER40	<b>Cut tabs aluminium pushrims</b> <i>Montage Lasche Greifring gekürzt</i>	Only for close mount pushrims mounting position <i>Nur mit enger Montage möglich</i>
<input type="checkbox"/>	TER8	<b>Coated pushrims</b> <i>Kunststoffüberzogen</i>	105 CHF
<b>BACKREST</b> <i>RÜCKENLEHNE</i>			
<b>Backrest type</b> <i>Type de dossier</i>			
<input type="checkbox"/>	Standard	<b>Fixed: non folding, angle adjustable</b> <i>Fester Rücken, winkelverstellbar</i>	With adjustable tension back upholstery <i>Spannung anpassbar, nicht abklappbar</i>
<input type="checkbox"/>	TER3	<b>Folding back</b> <i>Abklappbarer Rücken</i>	With adjustable tension back upholstery <i>Spannung anpassbar</i>
<b>Backrest height ranges</b> <i>Einstellbare Höhe</i>			
<input type="checkbox"/>		<b>Short 9"-11"</b> <i>9" bis 11" (229 bis 279 mm)</i>	<input type="radio"/>
<input type="checkbox"/>		<b>Low 11"-14"</b> <i>11" bis 14" (279 bis 356 mm)</i>	<input type="radio"/>
<input type="checkbox"/>		<b>Medium 14"-18"</b> <i>14" bis 18" (356 bis 457 mm)</i>	<input type="radio"/>
<b>SIDE GUARDS</b> <i>SEITENTEILE</i>			
<input type="checkbox"/>	Standard	<b>Without</b> <i>Sans protège-vêtements</i>	<input type="radio"/>
<input type="checkbox"/>	TER95	<b>Clamp-on fixed aluminium side guards</b> <i>Klammerbefestigt Alu-Kleiderschutz</i>	159 CHF
<b>SAFETY AND COMFORT OPTIONS /</b> <i>SICHERHEITS- UND KOMFORTOPTIONEN</i>			
<input type="checkbox"/>	TER14	<b>Cushion, soft, 2"</b> <i>Weiches Sitzkissen, Höhe 2" (ca. 508 mm)</i>	123 CHF
<input type="checkbox"/>	TER14	<b>Cushion, soft, 3"</b> <i>Weiches Sitzkissen, Höhe 3" (ca. 762 mm)</i>	123 CHF
<input type="checkbox"/>	TER33	<b>Cushion, hard, 2"</b> <i>Hartes Sitzkissen, Höhe 2" (ca. 508 mm)</i>	138 CHF

<input type="checkbox"/>	TER33	<b>Cushion, hard, 3"</b> <i>Hartes Sitzkissen, Höhe 3" (ca. 762 mm)</i>		138 CHF
<input type="checkbox"/>	TER149	<b>Back upholstery upgrade: 3" leather flap alu plugs</b> <i>Rückenbespannung: 3" Lederüberwurf</i>		138 CHF
<input type="checkbox"/>	TER35	<b>Frame protector - rear</b> <i>Rahmenschutz hinten</i>	Required for tournament play <i>Erforderlich für Wettkämpfe</i>	22 CHF
<input type="checkbox"/>	TER126	<b>Click-strap large</b> <i>Rastergurt large</i>	Pad length approx. 12" <i>Polsterlänge ca. 12" (305 mm)</i>	119 CHF
<input type="checkbox"/>	TER125	<b>Click-strap medium</b> <i>Rastergurt medium</i>	Pad length approx. 10" <i>Polsterlänge ca. 10" (254 mm)</i>	119 CHF
<input type="checkbox"/>	TER124	<b>Click-strap small</b> <i>Rastergurt small</i>	Pad length approx. 8" <i>Polsterlänge ca. 8" (203 mm)</i>	119 CHF
<input type="checkbox"/>	TED72	<b>Positioning stap - hook &amp; loop</b> <i>Positionsgurt mit Velcro® Verschluss</i>		65 CHF
<input type="checkbox"/>	TER128	<b>D-Ring positioning belt</b> <i>D-Ring Positionsgurt</i>		135 CHF
<input type="checkbox"/>	RACE22	<b>Top End T-Shirt Size L</b> <i>T-Shirt Top End - Grösse L</i>		25 CHF
<input type="checkbox"/>	RACE22	<b>Top End T-Shirt Size XL</b> <i>T-Shirt Top End - Grösse XL</i>		25 CHF
<b>UPHOLSTERY COLOR</b> <i>POLSTERUNG FARBEN</i>				
<input type="checkbox"/>	Standard	<b>Black</b> <i>Schwarz</i>		<input type="radio"/>
<input type="checkbox"/>	UPHI1	<b>Woodland Camouflage</b> <i>Tarnfleck (Grün)</i>		149 CHF
<input type="checkbox"/>	UPHI2	<b>Digital Desert Camouflage</b> <i>Tarnfleck (Wüste)</i>		149 CHF
<b>FRAME COLOR</b> <i>RAHMEN FARBEN</i>				
<b>Contemporary colors</b> <i>Classic</i>				
<input type="checkbox"/>		<b>Wet black</b>		<input type="radio"/>
<input type="checkbox"/>		<b>White snow</b>		<input type="radio"/>
<input type="checkbox"/>		<b>Silver metallic</b>		<input type="radio"/>
<b>Way cool colors</b> <i>Cool</i>				
<input type="checkbox"/>		<b>Electric blue</b>		<input type="radio"/>
<input type="checkbox"/>		<b>Midnight blue</b>		<input type="radio"/>
<input type="checkbox"/>		<b>Grasshopper green</b>		<input type="radio"/>
<b>Too hot colors</b> <i>Hot</i>				
<input type="checkbox"/>		<b>Tangerine red</b>		<input type="radio"/>
<input type="checkbox"/>		<b>Electric red</b>		<input type="radio"/>
<input type="checkbox"/>		<b>Grape Madness</b>		<input type="radio"/>
<input type="checkbox"/>		<b>Safety yellow</b>		<input type="radio"/>
<input type="checkbox"/>		<b>Bubblegum pink</b>		<input type="radio"/>

**ADDITIONAL INFORMATION & MEASURING GUIDE**  
*ZUSÄTZLICHE INFORMATIONEN UND MAßTABELLEN*



- 1 Seat width measurement / *Sitzbreite Abmessung*
- 2 Seat depth measurement / *Sitztiefe Abmessung*
- 5 Center of gravity measurement / *Schwerpunkt Abmessung, Achsposition*
- 6 Wheelbase measurement / *Radstand Abmessung*
- 8 Wheel camber measurement / *Radsturz Abmessung*
- 11 Backrest height measurement / *Rückenlehne Abmessung*



Wheel Size Guide			
Rear Seat Height	16.0" or less	16.5" - 19.0"	19.0" - 21.0"
Recommended Wheel Size	24"(540)	25"(559)	26"(590)

wheel size guide

Wheel Base Guide			
Seat Depth	14"	15", 16"	17", 18"
Recommended Wheel Base	15" (Short)	17" (Med)	19" (Long)

wheel base guide